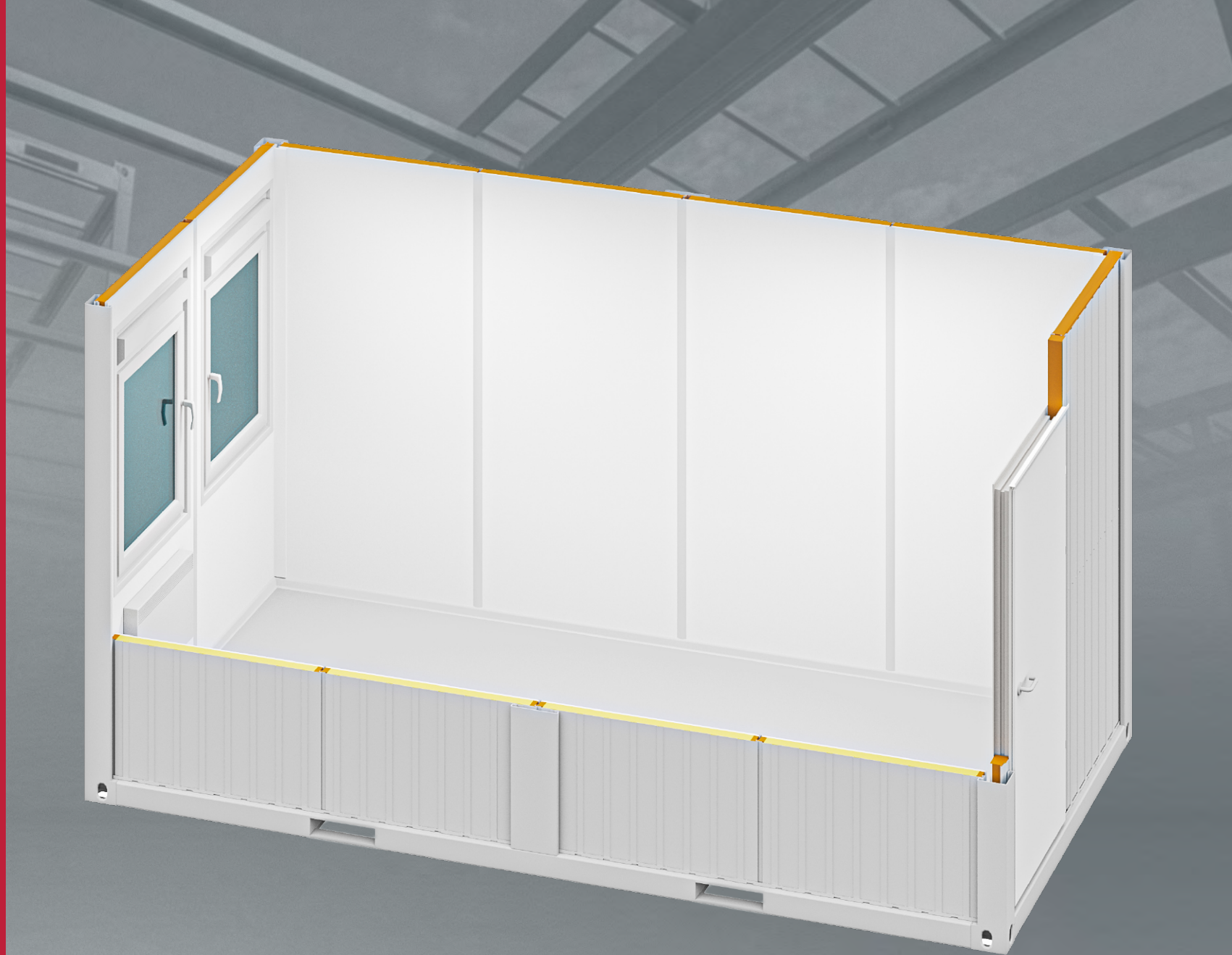


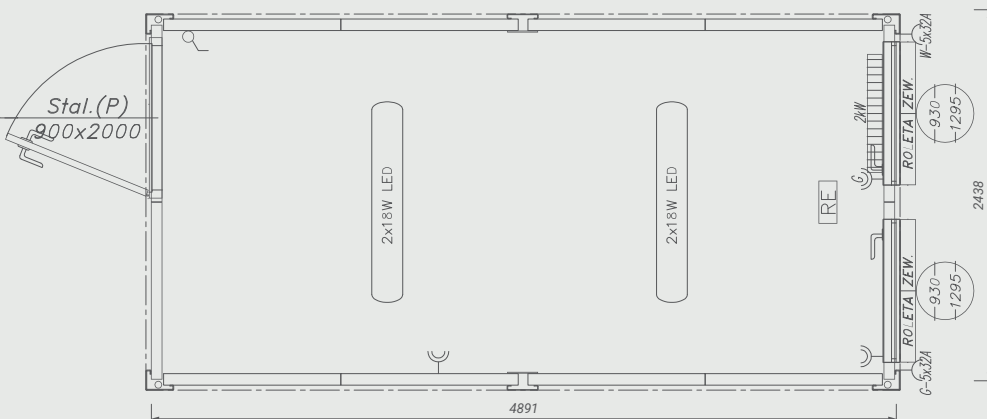
KONTENERY CONTAINERS



MB16

MB16

KONTENER BIUROWY OFFICE CONTAINER



WYMIARY	DIMENSIONS
<ul style="list-style-type: none"> - zewnętrzne: 4891 x 2438 x 2800 mm - wysokość wewnętrzna użytkowa: 2500 mm 	<ul style="list-style-type: none"> - external dimensions: 4891 x 2438 x 2800 mm - internal height: 2500 mm
KONSTRUKCJA	MODULE FRAME
<ul style="list-style-type: none"> - konstrukcja stalowa nośna kontenera w klasie do EXC2 skręcana, wykonana z profili zimnociętych zgodnie z PN EN ISO 3834-2 oraz PN EN 1090-1, wyrób posiada oznakowanie CE - rama stalowa oczyszczana strumieniowo-ściernie do Sa2.5 wg PN EN ISO 8501-1 w komorze śrutowniczej o obiegu zamkniętym zabezpieczona antykorozyjnie powłoką lakierniczą zgodnie z wymaganiami klasy korozyjności co najmniej C3 - uchwyty transportowe (według standardów ISO) zlokalizowane w narożach, - możliwość pietrowania do 3 kondygnacji - brak kieszeni transportowych - kolor ramy RAL 3000 	<ul style="list-style-type: none"> - load-bearing steel structure of the container, classified up to EXC2, bolted together and made of cold-formed profiles in accordance with PN EN ISO 3834-2 and PN EN 1090-1, the product bears the CE marking - the steel frame is abrasive blast-cleaned to Sa2.5 according to PN EN ISO 8501-1 in a closed-circuit blasting chamber, and protected with an anti-corrosion paint coating meeting the requirements of corrosion category at least C3 - transport handles (ISO standard) are located at the corners - stackable up to 3 levels - no forklift pockets - frame color: RAL 3000
DACH	ROOF
<ul style="list-style-type: none"> - dach o budowie warstwowej: <ul style="list-style-type: none"> • stalowa blacha ocynkowana 0,5 mm • płyta wiórowa 12 mm • wełna mineralna 100 mm • paroizolacja z folii polietylenowej • płyta wiórowa laminowana 12 mm, RAL 9010 - odprowadzenie wody deszczowej rynnami obwiedniowymi w ramie kontenera z rurami spustowymi w słupach narożnych - charakterystyczne normowe obciążenie śniegiem sk = 1,6 kN/m² 	<ul style="list-style-type: none"> - layered roof construction consisting of: <ul style="list-style-type: none"> • 0.5 mm galvanized steel sheet • 12 mm chipboard • 100 mm mineral wool insulation • polyethylene vapor barrier • laminated chipboard, 12 mm, RAL 9010 - rainwater drainage is provided by perimeter gutters integrated into the container frame, with downpipes located in the corner posts. - characteristic snow load: sk = 1.6 kN/m² (per standards)
ŚCIANY	WALLS
<ul style="list-style-type: none"> - panele wymienne o budowie warstwowej: <ul style="list-style-type: none"> • szkielet drewniany • od zewnątrz blacha trapezowa 0,5 mm, ocynkowana, RAL 7035 • izolacja z wełny mineralnej o grubości 60 mm • folia polietylenowa, • od wew., płyta wiórowa laminowana, 12 mm, kolor biały 	<ul style="list-style-type: none"> - replaceable panels with layered construction: <ul style="list-style-type: none"> • wooden frame • exterior: galvanized trapezoidal sheet metal, 0.5 mm, RAL 7035 • mineral wool insulation, 60 mm thick • polyethylene foil • interior: laminated chipboard, 12 mm, white color
PODŁOGA	FLOOR
<ul style="list-style-type: none"> - podłoga o budowie warstwowej: <ul style="list-style-type: none"> • wykończenie podłogi: wykładzina PVC 2 mm w kolorze szarym - wykładzina zgrzewana na łączeniach + listwy podłogowe PVC szare • płyta wiórowa P5 22 mm • izolacja z wełny mineralnej 100 mm • blacha trapezowa T-8 ocynkowana 0,5 mm - nośność podłogi 200 kg/m² 	<ul style="list-style-type: none"> - layered floor structure: <ul style="list-style-type: none"> • 2 mm grey PVC flooring, welded at joints + gray PVC skirting boards • chipboard P5, 22 mm • 100 mm mineral wool insulation • 0.5 mm galvanized T-8 trapezoidal sheet - floor load capacity: 200 kg/m²
OKNA	WINDOWS
<ul style="list-style-type: none"> - PVC w kolorze białym, o wymiarach 930 x 1295 mm (wg rysunku), rozwierno-uchylne, szyby zespolone U=1,1 W/m²K, roleta zewnętrzna 	<ul style="list-style-type: none"> - PVC in white color, dimensions 930 x 1295 mm (as per drawing), tilt-and-turn, double-glazed with U=1.1 W/m²K, external roller shutter

DRZWI	DOOR		
<ul style="list-style-type: none"> - zewnętrzne: <ul style="list-style-type: none"> • stalowe jednoskrzydłowe białe, izolowane termicznie, wyposażone w zamek, wkładkę patentową +3 klucze, szyldy, klamki (wg rysunku) 	<ul style="list-style-type: none"> - external doors <ul style="list-style-type: none"> • single-leaf white steel, thermally insulated, with lock, patented cylinder + 3 keys, escutcheons, and handles (as per drawing). 		
INSTALACJA ELEKTRYCZNA	ELECTRICAL SYSTEMS		
<ul style="list-style-type: none"> - instalacja elektryczna podtynkowa (kryta) - tablica bezpiecznikowa (rozdzielnia) - instalacja siłowa: gniazda 230V (wg rysunku) - instalacja oświetleniowa: oprawy świetlówkowe kl. ochronności IP65 z lampami ledowymi 2 x 18W (wg rysunku) - zewnętrzne przyłącze instalacji na bazie gniazda i wtyku siłowego 400V/5P/32A - uziemienie ramy kontenera za pomocą przewodu mocowanego śrubą M10 do konstrukcji - instalacja elektryczna wykonywana zgodnie z normami: PN-HD 60364 - w przypadku wymogu klienta dot. zastosowania indywidualnych norm (odmiennych od ww.), klient zobowiązany jest do przedstawienia projektu opracowania instalacji elektrycznej - instalacja elektryczna dostosowana materiałowo do wymogów krajowych odbiorcy 	<ul style="list-style-type: none"> - in the office container: concealed (flush-mounted) electrical installation - fuse board (distribution board) - power installation: 230V sockets - lighting installation: fluorescent fixtures, protection class IP65 with LED lamps 2 x 18W - external connection based on a 400V/5P/32A industrial socket and plug - grounding of the container frame using a cable fastened with an M10 bolt to the structure - electrical installation carried out in accordance with standards: PN-HD 60364 - If the client requires the use of individual standards (different from the above), the client is obliged to provide a design for the electrical installation - electrical installation adapted in terms of materials to the recipient's national requirements 		
OGRZEWANIE	HEATING		
<ul style="list-style-type: none"> - grzejnik elektryczny konwektorowy 	<ul style="list-style-type: none"> - convector electric heater 		
DEKLARACJA ZGODNOŚCI	DECLARATION OF CONFORMITY	OZNAKOWANIE	LABELING
deklaracja właściwości użytkowych CE	Declaration of Performance – CE marking	kod kreskowy i logo Modular System	barcode and Modular System logo
NORMY STOSOWANE W PROCESIE PRODUKCJI WYROBÓW		STANDARDS APPLIED IN THE PRODUCT PRODUCTION PROCESS	
ISO 9001, ISO 1090, ISO 3834, ISO 14001, ISO 27001, ISO 22301, PN-HD 60364, PN EN ISO 8501			

DOSTĘPNE OPCJE / AVAILABLE VARIANTS	SR	FP	L
TAK / YES	X	X	X
NIE / NO			

SR rama bez rynien obwiedniowych

L kieszenie transportowe (Lift)

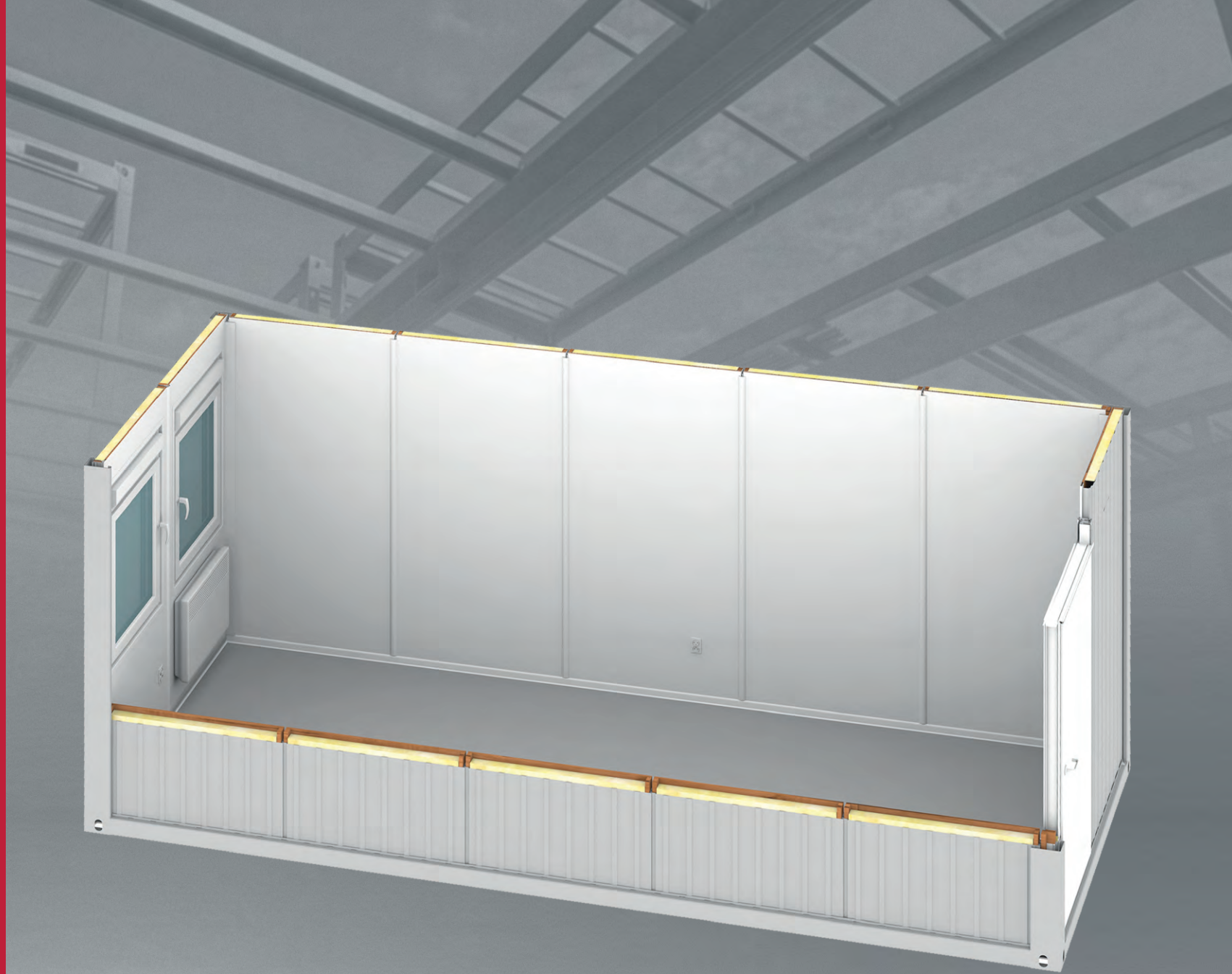
FP kontener składany FlatPack

SR frame without envelope gutters

L transport pockets (Lift)

FP foldable container FlatPack

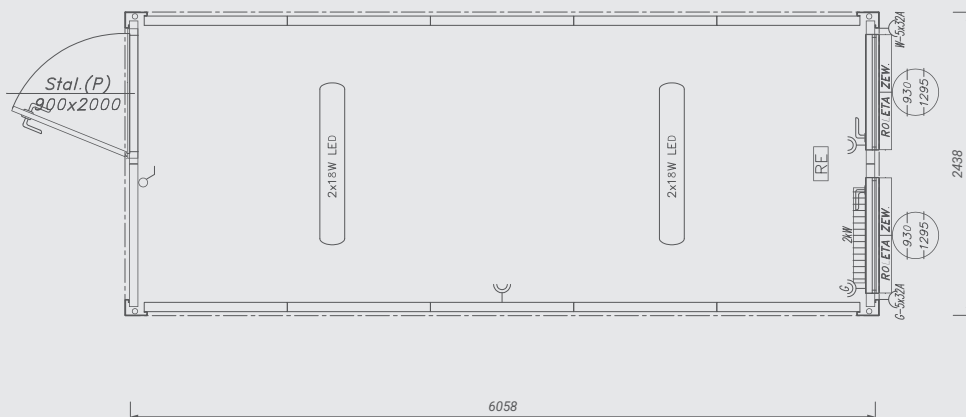
KONTENERY CONTAINERS



MB20

MB20

KONTENER BIUROWY OFFICE CONTAINER



WYMIARY	DIMENSIONS
<ul style="list-style-type: none"> - zewnętrzne: 6058 x 2438 x 2800 mm - wysokość wewnętrzna użytkowa: 2500 mm 	<ul style="list-style-type: none"> - external dimensions: 6058 x 2438 x 2800 mm - internal height: 2500 mm
KONSTRUKCJA	MODULE FRAME
<ul style="list-style-type: none"> - konstrukcja stalowa nośna kontenera w klasie do EXC2 skrucana, wykonana z profili zimnociętych zgodnie z PN EN ISO 3834-2 oraz PN EN 1090-1, wyrób posiada oznakowanie CE - rama stalowa oczyszczana strumieniowo-ściernie do Sa2.5 wg PN EN ISO 8501-1 w komorze śrutowniczej o obiegu zamkniętym zabezpieczona antykorozyjnie powłoką lakierniczą zgodnie z wymaganiami klasy korozyjności co najmniej C3 - uchwyty transportowe (według standardów ISO) zlokalizowane w narożach, - możliwość piętrowania do 3 kondygnacji - brak kieszeni transportowych - kolor ramy RAL 3000 	<ul style="list-style-type: none"> - load-bearing steel structure of the container, classified up to EXC2, bolted together and made of cold-formed profiles in accordance with PN EN ISO 3834-2 and PN EN 1090-1, the product bears the CE marking - the steel frame is abrasive blast-cleaned to Sa2.5 according to PN EN ISO 8501-1 in a closed-circuit blasting chamber, and protected with an anti-corrosion paint coating meeting the requirements of corrosion category at least C3 - transport handles (ISO standard) are located at the corners - stackable up to 3 levels - no forklift pockets - frame color: RAL 3000
DACH	ROOF
<ul style="list-style-type: none"> - dach o budowie warstwowej: <ul style="list-style-type: none"> • stalowa blacha ocynkowana 0,5 mm • płyta wiórowa 12 mm • wełna mineralna 100 mm • paroizolacja z folii polietylenowej • płyta wiórowa laminowana 12 mm, RAL 9010 - odprowadzenie wody deszczowej rynnami obwiedniowymi w ramie kontenera z rurami spustowymi w słupach narożnych - charakterystyczne normowe obciążenie śniegiem $sk = 1,6 \text{ kN/m}^2$ 	<ul style="list-style-type: none"> - layered roof construction consisting of: <ul style="list-style-type: none"> • 0.5 mm galvanized steel sheet • 12 mm chipboard • 100 mm mineral wool insulation • polyethylene vapor barrier • laminated chipboard, 12 mm, RAL 9010 - rainwater drainage is provided by perimeter gutters integrated into the container frame, with downpipes located in the corner posts. - characteristic snow load: $sk = 1.6 \text{ kN/m}^2$ (per standards)
ŚCIANY	WALLS
<ul style="list-style-type: none"> - panele wymienne o budowie warstwowej: <ul style="list-style-type: none"> • szkielet drewniany • od zewnątrz blacha trapezowa 0,5 mm, ocynkowana, RAL 7035 • izolacja z wełny mineralnej o grubości 60 mm • folia polietylenowa, • od wew., płyta wiórowa laminowana, 12 mm, kolor biały 	<ul style="list-style-type: none"> - replaceable panels with layered construction: <ul style="list-style-type: none"> • wooden frame • exterior: galvanized trapezoidal sheet metal, 0.5 mm, RAL 7035 • mineral wool insulation, 60 mm thick • polyethylene foil • interior: laminated chipboard, 12 mm, white color
PODŁOGA	FLOOR
<ul style="list-style-type: none"> - podłoga o budowie warstwowej: <ul style="list-style-type: none"> • wykończenie podłogi: wykładzina PVC 2 mm w kolorze szarym - wykładzina zgrzewana na łączeniach + listwy podłogowe PVC szare • płyta wiórowa P5 22 mm • izolacja z wełny mineralnej 100 mm • blacha trapezowa T-8 ocynkowana 0,5 mm - nośność podłogi 200 kg/m^2 	<ul style="list-style-type: none"> - layered floor structure: <ul style="list-style-type: none"> • 2 mm grey PVC flooring, welded at joints + gray PVC skirting boards • chipboard P5, 22 mm • 100 mm mineral wool insulation • 0.5 mm galvanized T-8 trapezoidal sheet - floor load capacity: 200 kg/m^2
OKNA	WINDOWS
<ul style="list-style-type: none"> - PVC w kolorze białym, o wymiarach 930 x 1295 mm (wg rysunku), rozwierno-uchylne, szyby zespolone $U=1,1 \text{ W/m}^2\text{K}$, roleta zewnętrzna 	<ul style="list-style-type: none"> - PVC in white color, dimensions 930 x 1295 mm (as per drawing), tilt-and-turn, double-glazed with $U=1,1 \text{ W/m}^2\text{K}$, external roller shutter

DRZWI	DOOR		
<ul style="list-style-type: none"> - zewnętrzne: <ul style="list-style-type: none"> • stalowe jednoskrzydłowe białe, izolowane termicznie, wyposażone w zamek, wkładkę patentową +3 klucze, szyldy, klamki (wg rysunku) 	<ul style="list-style-type: none"> - external doors <ul style="list-style-type: none"> • single-leaf white steel, thermally insulated, with lock, patented cylinder + 3 keys, escutcheons, and handles (as per drawing). 		
INSTALACJA ELEKTRYCZNA	ELECTRICAL SYSTEMS		
<ul style="list-style-type: none"> - instalacja elektryczna podtynkowa (kryta) - tablica bezpiecznikowa (rozdzielnia) - instalacja siłowa: gniazda 230V (wg rysunku) - instalacja oświetleniowa: oprawy świetłówkowe kl. ochronności IP65 z lampami ledowymi 2 x 18W (wg rysunku) - zewnętrzne przyłącze instalacji na bazie gniazda i wtyku siłowego 400V/5P/32A - uziemienie ramy kontenera za pomocą przewodu mocowanego śrubą M10 do konstrukcji - instalacja elektryczna wykonywana zgodnie z normami: PN-HD 60364 - w przypadku wymogu klienta dot. zastosowania indywidualnych norm (odmiennych od ww.), klient zobowiązany jest do przedstawienia projektu opracowania instalacji elektrycznej - instalacja elektryczna dostosowana materiałowo do wymogów krajowych odbiorcy 	<ul style="list-style-type: none"> - in the office container: concealed (flush-mounted) electrical installation - fuse board (distribution board) - power installation: 230V sockets - lighting installation: fluorescent fixtures, protection class IP65 with LED lamps 2 x 18W - external connection based on a 400V/5P/32A industrial socket and plug - grounding of the container frame using a cable fastened with an M10 bolt to the structure - electrical installation carried out in accordance with standards: PN-HD 60364 - If the client requires the use of individual standards (different from the above), the client is obliged to provide a design for the electrical installation - electrical installation adapted in terms of materials to the recipient's national requirements 		
OGRZEWANIE	HEATING		
<ul style="list-style-type: none"> - grzejnik elektryczny konwektorowy 	<ul style="list-style-type: none"> - convector electric heater 		
DEKLARACJA ZGODNOŚCI	DECLARATION OF CONFORMITY	OZNAKOWANIE	LABELING
deklaracja właściwości użytkowych CE	Declaration of Performance – CE marking	kod kreskowy i logo Modular System	barcode and Modular System logo
NORMY STOSOWANE W PROCESIE PRODUKCJI WYROBÓW		STANDARDS APPLIED IN THE PRODUCT PRODUCTION PROCESS	
ISO 9001, ISO 1090, ISO 3834, ISO 14001, ISO 27001, ISO 22301, PN-HD 60364, PN EN ISO 8501			

DOSTĘPNE OPCJE / AVAILABLE VARIANTS	SR	FP	L
TAK / YES	X	X	X
NIE / NO			

SR rama bez rynien obwiedniowych

L kieszenie transportowe (Lift)

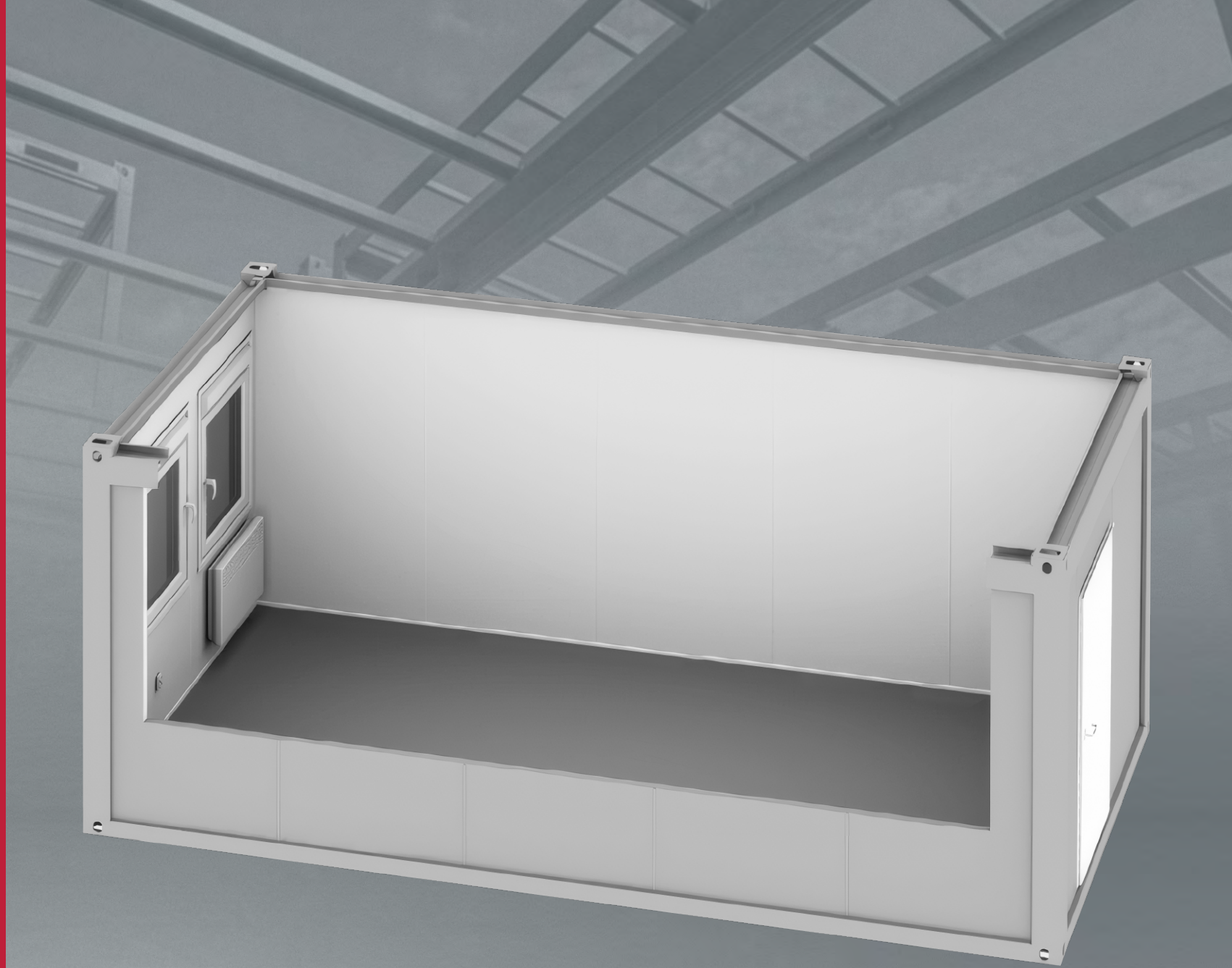
FP kontener składany FlatPack

SR frame without envelope gutters

L transport pockets (Lift)

FP foldable container FlatPack

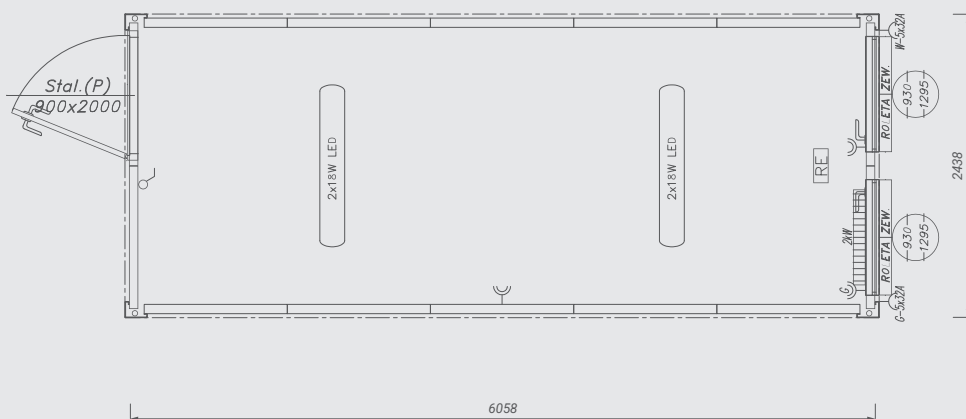
KONTENERY CONTAINERS



MB20 PIR

MB20 PIR

KONTENER BIUROWY PIR OFFICE CONTAINER PIR



WYMIARY	DIMENSIONS
<ul style="list-style-type: none"> - zewnętrzne: 6058 x 2438 x 2800 mm - wysokość wewnętrzna użytkowa: 2500 mm 	<ul style="list-style-type: none"> - external dimensions: 6058 x 2438 x 2080 mm - internal height: 2500 mm
KONSTRUKCJA	MODULE FRAME
<ul style="list-style-type: none"> - konstrukcja stalowa nośna kontenera w klasie do EXC2 skrucana, wykonana z profili zimnociętych zgodnie z PN EN ISO 3834-2 oraz PN EN 1090-1, wyrób posiada oznakowanie CE - rama stalowa oczyszczana strumieniowo-ściernie do Sa2.5 wg PN EN ISO 8501-1 w komorze śrutowniczej o obiegu zamkniętym zabezpieczona antykorozyjnie powłoką lakierniczą zgodnie z wymaganiami klasy korozyjności co najmniej C3 - uchwyty transportowe (według standardów ISO) zlokalizowane w narożach, - możliwość piętrowania do 3 kondygnacji - brak kieszeni transportowych - kolor ramy RAL 3000 	<ul style="list-style-type: none"> - load-bearing steel structure of the container, classified up to EXC2, bolted together and made of cold-formed profiles in accordance with PN EN ISO 3834-2 and PN EN 1090-1, the product bears the CE marking - the steel frame is abrasive blast-cleaned to Sa2.5 according to PN EN ISO 8501-1 in a closed-circuit blasting chamber, and protected with an anti-corrosion paint coating meeting the requirements of corrosion category at least C3 - transport handles (ISO standard) are located at the corners - stackable up to 3 levels - no forklift pockets - frame color: RAL 3000
DACH	ROOF
<ul style="list-style-type: none"> - dach o budowie warstwowej: <ul style="list-style-type: none"> • stalowa blacha ocynkowana 0,5 mm • płyta wiórowa 12 mm • izolacja PIR 60 mm • paroizolacja z folii polietylenowej • płyta warstwowa z wypełnieniem PIR 60 mm RAL 9010 - odprowadzenie wody deszczowej rynnami obwiedniowymi w ramie kontenera z rurami spustowymi w słupach narożnych - charakterystyczne normowe obciążenie śniegiem sk = 1,6 kN/m² 	<ul style="list-style-type: none"> - layered roof construction consisting of: <ul style="list-style-type: none"> • 0.5 mm galvanized steel sheet • 12 mm chipboard • PIR insulation, 60 mm • polyethylene vapor barrier • sandwich panel with PIR core, 60 mm, RAL 9010 - rainwater drainage is provided by perimeter gutters integrated into the container frame, with downpipes located in the corner posts. - characteristic snow load: sk = 1.6 kN/m² (per standards)
ŚCIANY	WALLS
<ul style="list-style-type: none"> - zewnętrzne - płyta warstwowa: <ul style="list-style-type: none"> • od zew. blacha 0,5 mm, lakierowana, trapezowana liniowo, RAL 7035 • wypełnienie PIR grubości 100 mm, • od wew. blacha 0,5 mm lakierowana, gładka RAL 9010 	<ul style="list-style-type: none"> - external- sandwich panel: <ul style="list-style-type: none"> • outer side: 0.5 mm lacquered steel sheet, linearly trapezoidal, RAL 7035 • core: PIR insulation, thickness 100 mm • inner side: 0.5 mm lacquered steel sheet, smooth
PODŁOGA	FLOOR
<ul style="list-style-type: none"> - podłoga o budowie warstwowej: <ul style="list-style-type: none"> • wykończenie podłogi: wykładzina PVC 2 mm w kolorze szarym - wykładzina zgrzewana na łączeniach + listwy podłogowe PVC szare • w kontenerze biurowym: płyta wiórowa P5 22 mm • izolacja z płyty PIR 100 mm • blacha trapezowa T-8 ocynkowana 0,5 mm - nośność podłogi 200 kg/m² 	<ul style="list-style-type: none"> - layered floor structure: <ul style="list-style-type: none"> • 2 mm grey PVC flooring, welded at joints + grey PVC skirting boards • chipboard P5, 22 mm • insulation: PIR board, 100 mm • 0.5 mm galvanized T-8 trapezoidal sheet - floor load capacity: 200 kg/m²
OKNA	WINDOWS
<ul style="list-style-type: none"> - PVC w kolorze białym, o wymiarach 930 x 1295 mm (wg rysunku), rozwierno-uchylne, szyby zespolone U=1,1 W/m²K, roleta zewnętrzna 	<ul style="list-style-type: none"> - PVC in white color, dimensions 930 x 1295 mm (as per drawing), tilt-and-turn, double-glazed with U=1,1 W/m²K, external roller shutter

DRZWI	DOOR		
<ul style="list-style-type: none"> - zewnętrzne: <ul style="list-style-type: none"> • stalowe jednoskrzydłowe białe, izolowane termicznie, wyposażone w zamek, wkładkę patentową +3 klucze, szyldy, klamki (wg rysunku) 	<ul style="list-style-type: none"> - external doors <ul style="list-style-type: none"> • single-leaf white steel, thermally insulated, with lock, patented cylinder + 3 keys, escutcheons, and handles (as per drawing). 		
INSTALACJA ELEKTRYCZNA	ELECTRICAL SYSTEMS		
<ul style="list-style-type: none"> - instalacja elektryczna podtynkowa (kryta) - tablica bezpiecznikowa (rozdzielnia) - instalacja siłowa: gniazda 230V (wg rysunku) - instalacja oświetleniowa: oprawy świetlówkowe kl. ochronności IP65 z lampami ledowymi 2 x 18W (wg rysunku) - zewnętrzne przyłącze instalacji na bazie gniazda i wtyku siłowego 400V/5P/32A - uziemienie ramy kontenera za pomocą przewodu mocowanego śrubą M10 do konstrukcji - instalacja elektryczna wykonywana zgodnie z normami: PN-HD 60364 - w przypadku wymogu klienta dot. zastosowania indywidualnych norm (odmiennych od ww.), klient zobowiązany jest do przedstawienia projektu opracowania instalacji elektrycznej - instalacja elektryczna dostosowana materiałowo do wymogów krajowych odbiorcy 	<ul style="list-style-type: none"> - in the office container: concealed (flush-mounted) electrical installation - fuse board (distribution board) - power installation: 230V sockets - lighting installation: fluorescent fixtures, protection class IP65 with LED lamps 2 x 18W - external connection based on a 400V/5P/32A industrial socket and plug - grounding of the container frame using a cable fastened with an M10 bolt to the structure - electrical installation carried out in accordance with standards: PN-HD 60364 - If the client requires the use of individual standards (different from the above), the client is obliged to provide a design for the electrical installation - electrical installation adapted in terms of materials to the recipient's national requirements 		
OGRZEWANIE	HEATING		
<ul style="list-style-type: none"> - grzejnik elektryczny konwektorowy 	<ul style="list-style-type: none"> - convector electric heater 		
DEKLARACJA ZGODNOŚCI	DECLARATION OF CONFORMITY	OZNAKOWANIE	LABELING
deklaracja właściwości użytkowych CE	Declaration of Performance – CE marking	kod kreskowy i logo Modular System	barcode and Modular System logo
NORMY STOSOWANE W PROCESIE PRODUKCJI WYROBÓW		STANDARDS APPLIED IN THE PRODUCT PRODUCTION PROCESS	
ISO 9001, ISO 1090, ISO 3834, ISO 14001, ISO 27001, ISO 22301, PN-HD 60364, PN EN ISO 8501			

DOSTĘPNE OPCJE / AVAILABLE VARIANTS	SR	FP	L
TAK / YES	X	X	X
NIE / NO			

SR rama bez rynien obwiedniowych

L kieszenie transportowe (Lift)

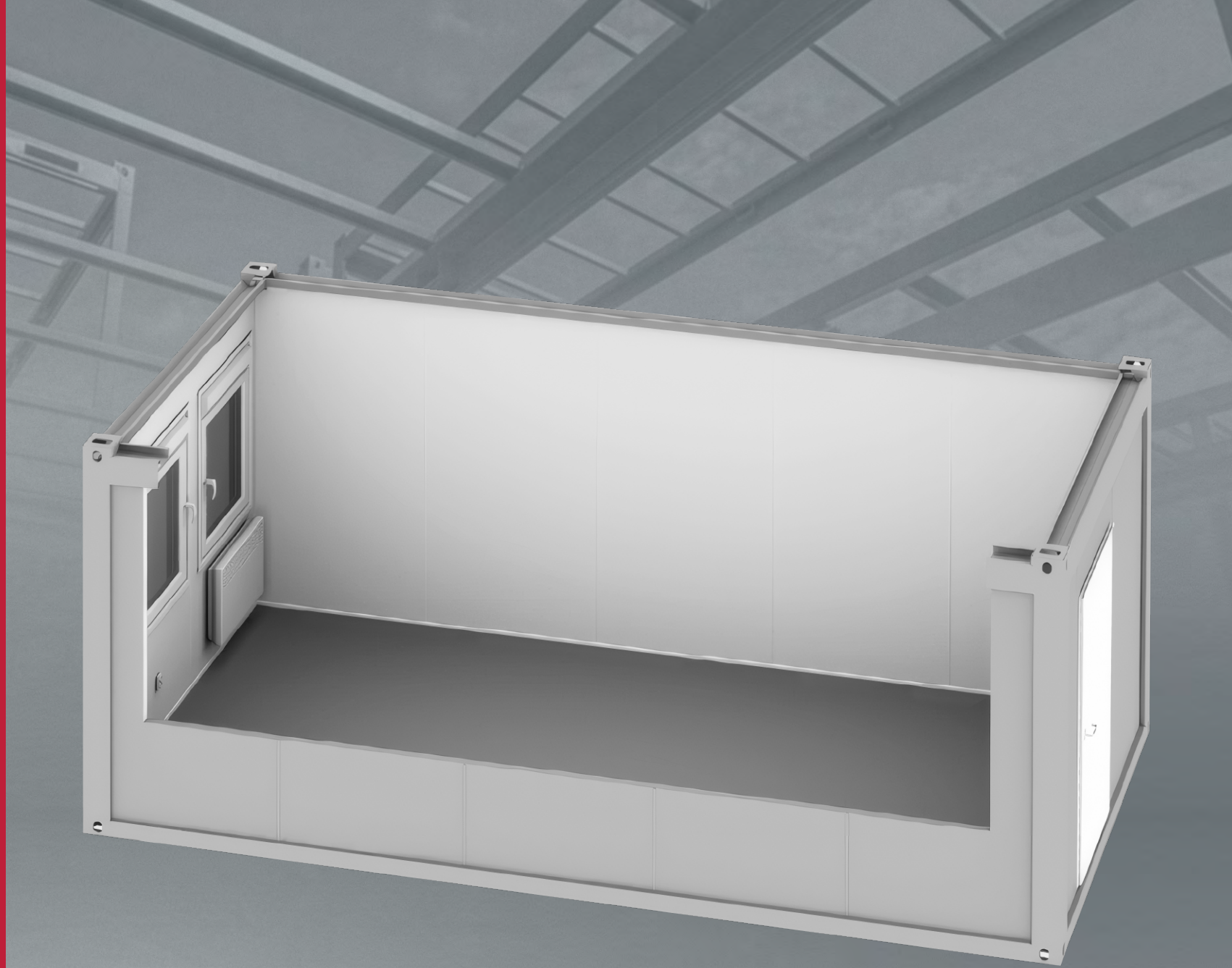
FP kontener składany FlatPack

SR frame without envelope gutters

L transport pockets (Lift)

FP foldable container FlatPack

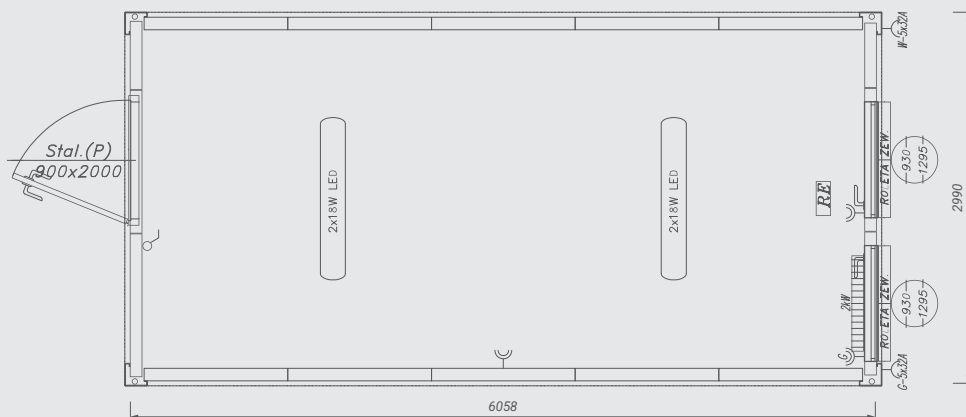
KONTENERY CONTAINERS



MB20 3M PIR

MB20 3M PIR

KONTENER BIUROWY 3M PIR OFFICE CONTAINER 3M PIR



WYMIARY	DIMENSIONS
<ul style="list-style-type: none"> - zewnętrzne: 6058 x 2990 x 2800 mm - wysokość wewnętrzna użytkowa: 2500 mm 	<ul style="list-style-type: none"> - external dimensions: 6058 x 2990 x 2800 mm - internal height: 2500 mm
KONSTRUKCJA	MODULE FRAME
<ul style="list-style-type: none"> - konstrukcja stalowa nośna kontenera w klasie do EXC2 skrucana, wykonana z profili zimnogiętych zgodnie z PN EN ISO 3834-2 oraz PN EN 1090-1, wyrób posiada oznakowanie CE - rama stalowa oczyszczana strumieniowo-ściernie do Sa2.5 wg PN EN ISO 8501-1 w komorze śrutowniczej o obiegu zamkniętym zabezpieczona antykorozyjnie powłoką lakierniczą zgodnie z wymaganiami klasy korozyjności co najmniej C3 - uchwyty transportowe (według standardów ISO) zlokalizowane w narożach, - możliwość pietrowania do 3 kondygnacji - brak kieszeni transportowych - kolor ramy RAL 3000 	<ul style="list-style-type: none"> - load-bearing steel structure of the container, classified up to EXC2, bolted together and made of cold-formed profiles in accordance with PN EN ISO 3834-2 and PN EN 1090-1, the product bears the CE marking - the steel frame is abrasive blast-cleaned to Sa2.5 according to PN EN ISO 8501-1 in a closed-circuit blasting chamber, and protected with an anti-corrosion paint coating meeting the requirements of corrosivity category at least C3 - transport handles (ISO standard) are located at the corners - stackable up to 3 levels - no forklift pockets - frame color: RAL 3000
DACH	ROOF
<ul style="list-style-type: none"> - dach o budowie warstwowej: <ul style="list-style-type: none"> • stalowa blacha ocynkowana 0,5 mm • płyta wiórowa 12 mm • izolacja PIR 60 mm • paroizolacja z folii polietylenowej • płyta warstwowa z wypełnieniem PIR 60 mm RAL 9010 - odprowadzenie wody deszczowej rynnami obwiedniowymi w ramie kontenera z rurami spustowymi w słupach narożnych - charakterystyczne normowe obciążenie śniegiem sk = 1,6 kN/m² 	<ul style="list-style-type: none"> - layered roof construction consisting of: <ul style="list-style-type: none"> • 0.5 mm galvanized steel sheet • 12 mm chipboard • PIR insulation, 60 mm • polyethylene vapor barrier • sandwich panel with PIR core, 60 mm, RAL 9010 - rainwater drainage is provided by perimeter gutters integrated into the container frame, with downpipes located in the corner posts. - characteristic snow load: sk = 1.6 kN/m² (per standards)
ŚCIANY	WALLS
<ul style="list-style-type: none"> - zewnętrzne - płyta warstwowa: <ul style="list-style-type: none"> • od zew. blacha 0,5 mm, lakierowana, trapezowana liniowo, RAL 7035 • wypełnienie PIR grubości 100 mm, • od wew. blacha 0,5 mm lakierowana, gładka RAL 9010 	<ul style="list-style-type: none"> - external- sandwich panel: <ul style="list-style-type: none"> • outer side: 0.5 mm lacquered steel sheet, linearly trapezoidal, RAL 7035 • core: PIR insulation, thickness 100 mm • inner side: 0.5 mm lacquered steel sheet, smooth
PODŁOGA	FLOOR
<ul style="list-style-type: none"> - podłoga o budowie warstwowej: <ul style="list-style-type: none"> • wykończenie podłogi: wykładzina PVC 2 mm w kolorze szarym - wykładzina zgrzewana na łączeniach + listwy podłogowe PVC szare • w kontenerze biurowym: płyta wiórowa P5 22 mm • izolacja z płyty PIR 100 mm • blacha trapezowa T-8 ocynkowana 0,5 mm - nośność podłogi 200 kg/m² 	<ul style="list-style-type: none"> - layered floor structure: <ul style="list-style-type: none"> • 2 mm grey PVC flooring, welded at joints + grey PVC skirting boards • chipboard P5, 22 mm • insulation: PIR board, 100 mm • 0.5 mm galvanized T-8 trapezoidal sheet - floor load capacity: 200 kg/m²
OKNA	WINDOWS
<ul style="list-style-type: none"> - PVC w kolorze białym, o wymiarach 930 x 1295 mm (wg rysunku), rozwierno-uchylne, szyby zespolone U=1,1 W/m²K, roleta zewnętrzna 	<ul style="list-style-type: none"> - PVC in white color, dimensions 930 x 1295 mm (as per drawing), tilt-and-turn, double-glazed with U=1,1 W/m²K, external roller shutter

DRZWI	DOOR		
<ul style="list-style-type: none"> - zewnętrzne: <ul style="list-style-type: none"> • stalowe jednoskrzydłowe białe, izolowane termicznie, wyposażone w zamek, wkładkę patentową +3 klucze, szyldy, klamki (wg rysunku) 	<ul style="list-style-type: none"> - external doors <ul style="list-style-type: none"> • single-leaf white steel, thermally insulated, with lock, patented cylinder + 3 keys, escutcheons, and handles (as per drawing). 		
INSTALACJA ELEKTRYCZNA	ELECTRICAL SYSTEMS		
<ul style="list-style-type: none"> - instalacja elektryczna podtynkowa (kryta) - tablica bezpiecznikowa (rozdzielniak) - instalacja siłowa: gniazda 230V (wg rysunku) - instalacja oświetleniowa: oprawy świetlówkowe kl. ochronności IP65 z lampami ledowymi 2 x 18W (wg rysunku) - zewnętrzne przyłącze instalacji na bazie gniazda i wtyku siłowego 400V/5P/32A - uziemienie ramy kontenera za pomocą przewodu mocowanego śrubą M10 do konstrukcji - instalacja elektryczna wykonywana zgodnie z normami: PN-HD 60364 - w przypadku wymogu klienta dot. zastosowania indywidualnych norm (odmiennych od ww.), klient zobowiązany jest do przedstawienia projektu opracowania instalacji elektrycznej - instalacja elektryczna dostosowana materiałowo do wymogów krajowych odbiorcy 	<ul style="list-style-type: none"> - in the office container: concealed (flush-mounted) electrical installation - fuse board (distribution board) - power installation: 230V sockets - lighting installation: fluorescent fixtures, protection class IP65 with LED lamps 2 x 18W - external connection based on a 400V/5P/32A industrial socket and plug - grounding of the container frame using a cable fastened with an M10 bolt to the structure - electrical installation carried out in accordance with standards: PN-HD 60364 - If the client requires the use of individual standards (different from the above), the client is obliged to provide a design for the electrical installation - electrical installation adapted in terms of materials to the recipient's national requirements 		
OGRZEWANIE	HEATING		
<ul style="list-style-type: none"> - grzejnik elektryczny konwektorowy 	<ul style="list-style-type: none"> - convector electric heater 		
DEKLARACJA ZGODNOŚCI	DECLARATION OF CONFORMITY	OZNAKOWANIE	LABELING
deklaracja właściwości użytkowych CE	Declaration of Performance – CE marking	kod kreskowy i logo Modular System	barcode and Modular System logo
NORMY STOSOWANE W PROCESIE PRODUKCJI WYROBÓW		STANDARDS APPLIED IN THE PRODUCT PRODUCTION PROCESS	
ISO 9001, ISO 1090, ISO 3834, ISO 14001, ISO 27001, ISO 22301, PN-HD 60364, PN EN ISO 8501			

DOSTĘPNE OPCJE / AVAILABLE VARIANTS	SR	FP	L
TAK / YES		X	X
NIE / NO	X		

SR rama bez rynien obwiedniowych

L kieszenie transportowe (Lift)

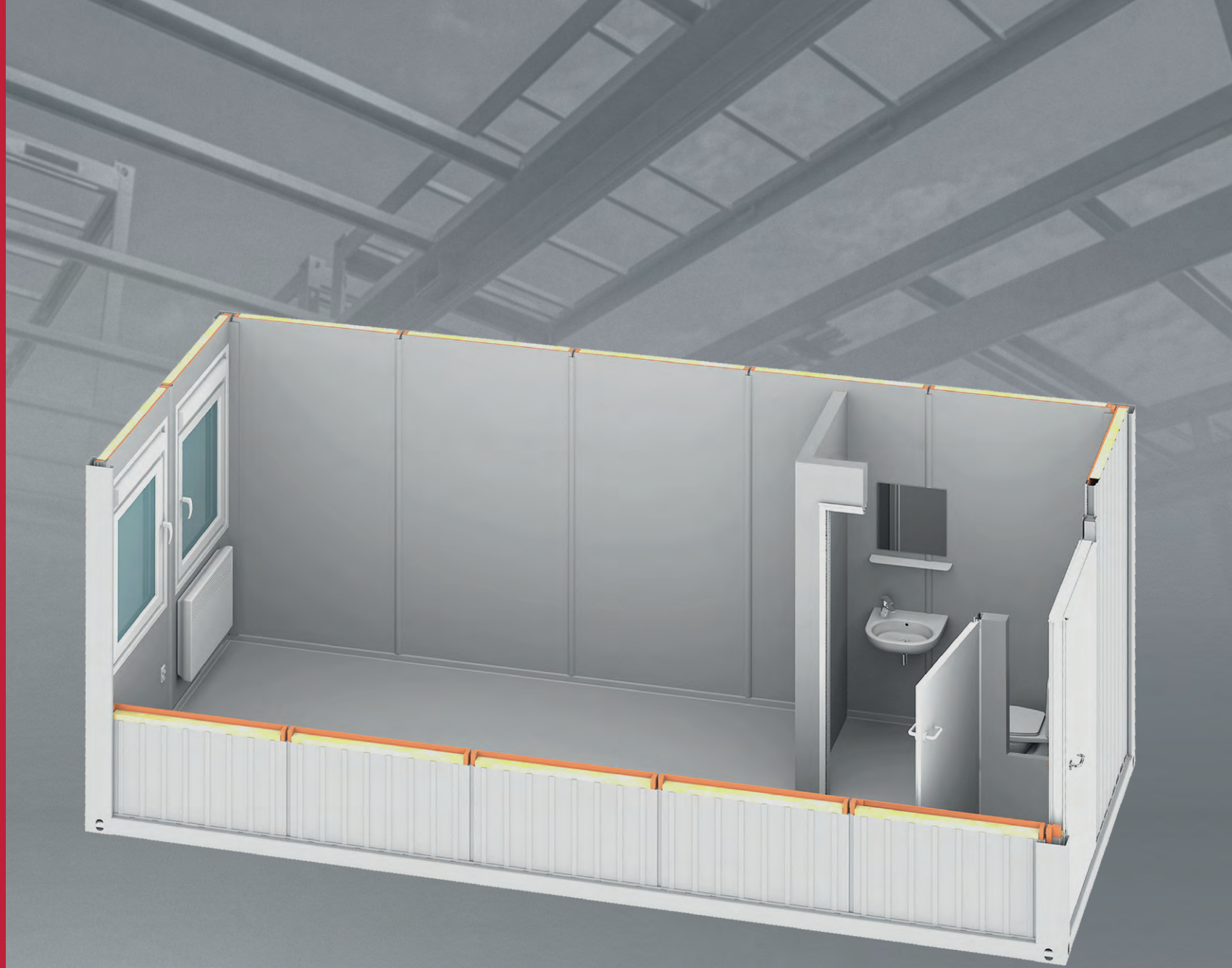
FP kontener składany FlatPack

SR frame without envelope gutters

L transport pockets (Lift)

FP foldable container FlatPack

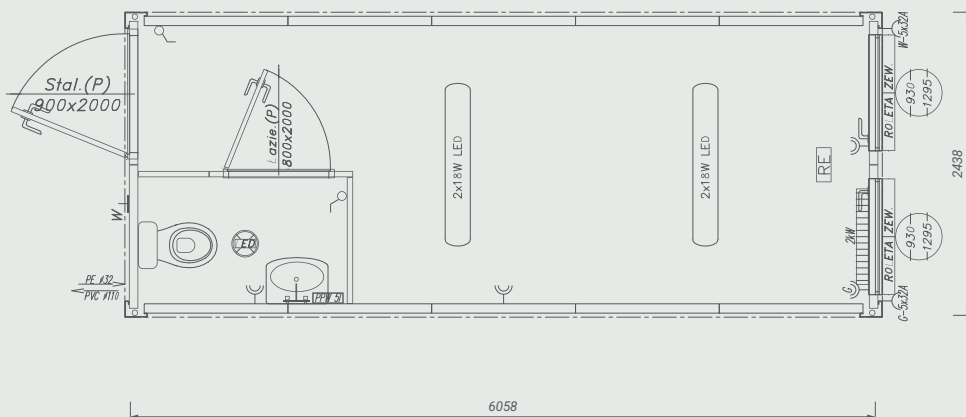
KONTENERY CONTAINERS



MB20-25

MB20-25

KONTENER BIUROWY Z ŁAZIENKĄ OFFICE CONTAINER WITH BATHROOM



WYMIARY	DIMENSIONS
<ul style="list-style-type: none"> - zewnętrzne: 6058 x 2438 x 2800 mm - wysokość wewnętrzna użytkowa: 2500 mm 	<ul style="list-style-type: none"> - external dimensions: 6058 x 2438 x 2800 mm - internal height: 2500 mm
KONSTRUKCJA	MODULE FRAME
<ul style="list-style-type: none"> - konstrukcja stalowa nośna kontenera w klasie do EXC2 skrucana, wykonana z profili zimnociętych zgodnie z PN EN ISO 3834-2 oraz PN EN 1090-1, wyrób posiada oznakowanie CE - rama stalowa oczyszczana strumieniowo-ścieranie do Sa2.5 wg PN EN ISO 8501-1 w komorze śrutowniczej o obiegu zamkniętym zabezpieczona antykorozyjnie powłoką lakierniczą zgodnie z wymaganiami klasy korozyjności co najmniej C3 - uchwyty transportowe (według standardów ISO) zlokalizowane w narożach, - możliwość pietrowania do 3 kondygnacji - brak kieszeni transportowych - kolor ramy RAL 3000 	<ul style="list-style-type: none"> - load-bearing steel structure of the container, classified up to EXC2, bolted together and made of cold-formed profiles in accordance with PN EN ISO 3834-2 and PN EN 1090-1, the product bears the CE marking - the steel frame is abrasive blast-cleaned to Sa2.5 according to PN EN ISO 8501-1 in a closed-circuit blasting chamber, and protected with an anti-corrosion paint coating meeting the requirements of corrosivity category at least C3 - transport handles (ISO standard) are located at the corners - stackable up to 3 levels - no forklift pockets - frame color: RAL 3000
DACH	ROOF
<ul style="list-style-type: none"> - dach o budowie warstwowej: <ul style="list-style-type: none"> • stalowa blacha ocynkowana 0,5 mm • płyta wiórowa 12 mm • wełna mineralna 100 mm • paroizolacja z folii polietylenowej • płyta wiórowa laminowana 12 mm, RAL 9010 - odprowadzenie wody deszczowej rynnymi obwiedniowymi w ramie kontenera z rurami spustowymi w słupach narożnych - charakterystyczne normowe obciążenie śniegiem sk = 1,6 kN/m² 	<ul style="list-style-type: none"> - layered roof construction consisting of: <ul style="list-style-type: none"> • 0.5 mm galvanized steel sheet • 12 mm chipboard • 100 mm mineral wool insulation • polyethylene vapor barrier • laminated chipboard, 12 mm, RAL 9010 - rainwater drainage is provided by perimeter gutters integrated into the container frame, with downpipes located in the corner posts. - characteristic snow load: sk = 1.6 kN/m² (per standards)
ŚCIANY	WALLS
<ul style="list-style-type: none"> - zewnętrzne: <ul style="list-style-type: none"> • panele wymienne o budowie warstwowej: • szkielet drewniany • od zewnątrz blacha trapezowa 0,5 mm, ocynkowana, RAL 7035 • izolacja z wełny mineralnej o grubości 60 mm • folia polietylenowa • od wew. płyta wiórowa laminowana, 12 mm, kolor biały - wewnętrzne: <ul style="list-style-type: none"> • ściany grubości 50 mm prefabrykowane na konstrukcji drewnianej, obłożonej obustronnie płytą laminowaną 12mm, kolor biały 	<ul style="list-style-type: none"> - external: <ul style="list-style-type: none"> • replaceable panels with layered construction: • wooden frame • on the outside: trapezoidal steel sheet, 0.5 mm, galvanized, RAL 7035 • mineral wool insulation, thickness 60 mm • polyethylene foil • on the inside: laminated chipboard, 12 mm, white color - internal: <ul style="list-style-type: none"> • walls with a thickness of 50 mm, prefabricated on a wooden structure, clad on both sides with laminated chipboard, 12 mm, white color
PODŁOGA	FLOOR
<ul style="list-style-type: none"> - podłoga o budowie warstwowej: <ul style="list-style-type: none"> • wykończenie podłogi: wykładzina PVC 2 mm w kolorze szarym - wykładzina zgrzewana na łączeniach + listwy podłogowe PVC szare • płyta wiórowa P5 22 mm • izolacja z wełny mineralnej 100 mm • blacha trapezowa T-8 ocynkowana 0,5 mm - nośność podłogi 200 kg/m² 	<ul style="list-style-type: none"> - layered floor structure: <ul style="list-style-type: none"> • 2 mm grey PVC flooring, welded at joints + gray PVC skirting boards • chipboard P5, 22 mm • 100 mm mineral wool insulation • 0.5 mm galvanized T-8 trapezoidal sheet - floor load capacity: 200 kg/m²
OKNA	WINDOWS
<ul style="list-style-type: none"> - PVC w kolorze białym, o wymiarach 930 x 1295 mm (wg rysunku), rozwierno-uchylne, szyby zespolone U=1,1 W/m²K, roleta zewnętrzna 	<ul style="list-style-type: none"> - PVC in white color, dimensions 930 x 1295 mm (as per drawing), tilt-and-turn, double-glazed with U=1.1 W/m²K, external roller shutter

DRZWI	DOOR		
<ul style="list-style-type: none"> - zewnętrzne: <ul style="list-style-type: none"> • stalowe jednoskrzydłowe białe, izolowane termicznie, wyposażone w zamek, wkładkę patentową +3 klucze, szyldy, klamki (wg rysunku) - wewnętrzne: <ul style="list-style-type: none"> • płytowe jednoskrzydłowe łazienkowe, białe (wg rysunku), wyposażone w zamek łazienkowy, szyld WC, klamki, tuleje wentylacyjne 	<ul style="list-style-type: none"> - external doors <ul style="list-style-type: none"> • single-leaf white steel, thermally insulated, with lock, patented cylinder + 3 keys, escutcheons, and handles (as per drawing). - internal doors: <ul style="list-style-type: none"> • single-leaf white bathroom door (as per drawing), with bathroom lock, WC escutcheon, handles, and ventilation sleeves 		
INSTALACJA ELEKTRYCZNA	ELECTRICAL SYSTEMS		
<ul style="list-style-type: none"> - instalacja elektryczna podtynkowa (kryta), w części sanitarnej gniazda i wyłączniki natynkowe - tablicza bezpiecznikowa (rozdzielnia) - instalacja siłowa: gniazda 230V (wg rysunku) - instalacja oświetleniowa: oprawy świetłówkowe kl. ochronności IP65 z lampami ledowymi 2 x 18W (wg rysunku) - zewnętrzne przyłącze instalacji na bazie gniazda i wtyku siłowego 400V/5P/32A - uziemienie ramy kontenera za pomocą przewodu mocowanego śrubą M10 do konstrukcji - instalacja elektryczna wykonywana zgodnie z normami: PN-HD 60364 - w przypadku wymogu klienta dot. zastosowania indywidualnych norm (odmiennych od ww.), klient zobowiązany jest do przedstawienia projektu opracowania instalacji elektrycznej - instalacja elektryczna dostosowana materiałowo do wymogów krajowych odbiorcy 	<ul style="list-style-type: none"> - concealed electrical installation (flush-mounted), with surface-mounted sockets and switches in the sanitary area - hermetic fuse board (distribution board) - power installation: 230V sockets - lighting installation: fluorescent fixtures, protection class IP65 with LED lamps 2 x 18W - external connection based on a 400V/5P/32A industrial socket and plug - grounding of the container frame using a cable fastened with an M10 bolt to the structure - electrical installation carried out in accordance with standards: PN-HD 60364 - If the client requires the use of individual standards (different from the above), the client is obliged to provide a design for the electrical installation - electrical installation adapted in terms of materials to the recipient's national requirements 		
INSTALACJE SANITARNE	SANITARY INSTALATION		
<ul style="list-style-type: none"> - instalacja wodna: natynkowa wykonana z rur PP, kształtki i rury zgrzewane, dostosowana do ciśnienia 0,45 MPa, - instalacja kanalizacyjna: natynkowa wykonana z rur PVC, wyprowadzenie instalacji w ścianie - wyposażenie: wg rysunku - instalacje sanitarne wykonywana zgodnie z normami: PN-EN ISO 15874; PN-ENV 13801 	<ul style="list-style-type: none"> - water installation: surface-mounted, made of PP pipes, fittings and welded pipes, adapted to a pressure of 0.45 MPa - sewage installation: surface-mounted, made of PVC pipes. Installation outlet in the wall - equipment: according to the drawing - sanitary installations carried out in accordance with standards: PN-EN ISO 15874; PN-ENV 13801 		
OGRZEWANIE	HEATING	WENTYLACJA	VENTILATION
<ul style="list-style-type: none"> - grzejnik elektryczny konwektorowy 	<ul style="list-style-type: none"> - convector electric heater 	<ul style="list-style-type: none"> - wentylatory lub kratki wentylacyjne 	<ul style="list-style-type: none"> - fans or ventilation grates
DEKLARACJA ZGODNOŚCI	DECLARATION OF CONFORMITY	OZNAKOWANIE	LABELING
<ul style="list-style-type: none"> - deklaracja właściwości użytkowych CE 	<ul style="list-style-type: none"> - Declaration of Performance – CE marking 	<ul style="list-style-type: none"> - kod kreskowy i logo Modular System 	<ul style="list-style-type: none"> - barcode and Modular System logo
NORMY STOSOWANE W PROCESIE PRODUKCJI WYROBÓW		STANDARDS APPLIED IN THE PRODUCT PRODUCTION PROCESS	
<p>ISO 9001, ISO 1090, ISO 3834, ISO 14001, ISO 27001, ISO 22301, PN-HD 60364, PN EN ISO 8501</p>			

DOSTĘPNE OPCJE / AVAILABLE VARIANTS	SR	FP	L
TAK / YES	X		X
NIE / NO		X	

SR rama bez rynien obwiedniowych

L kieszenie transportowe (Lift)

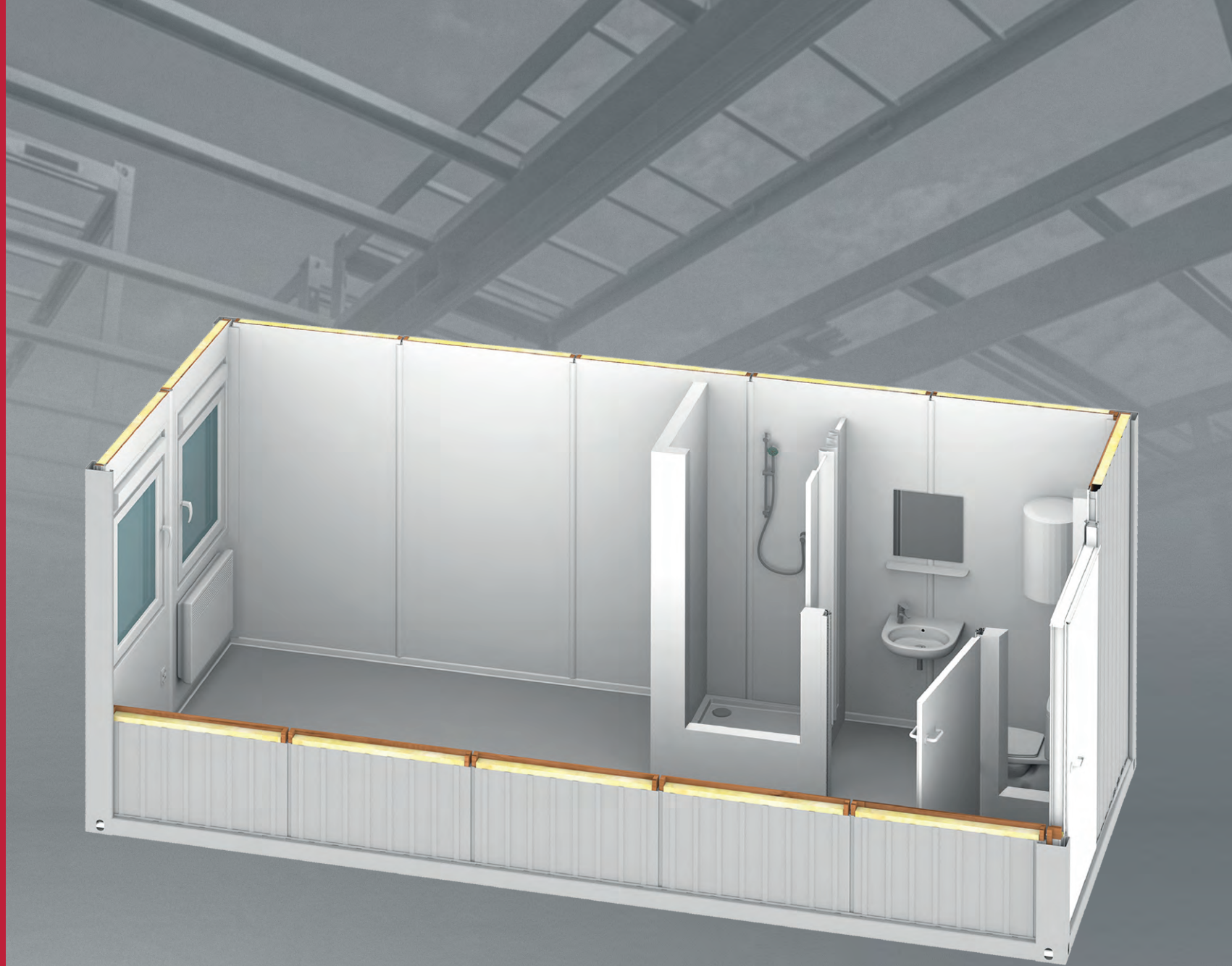
FP kontener składany FlatPack

SR frame without envelope gutters

L transport pockets (Lift)

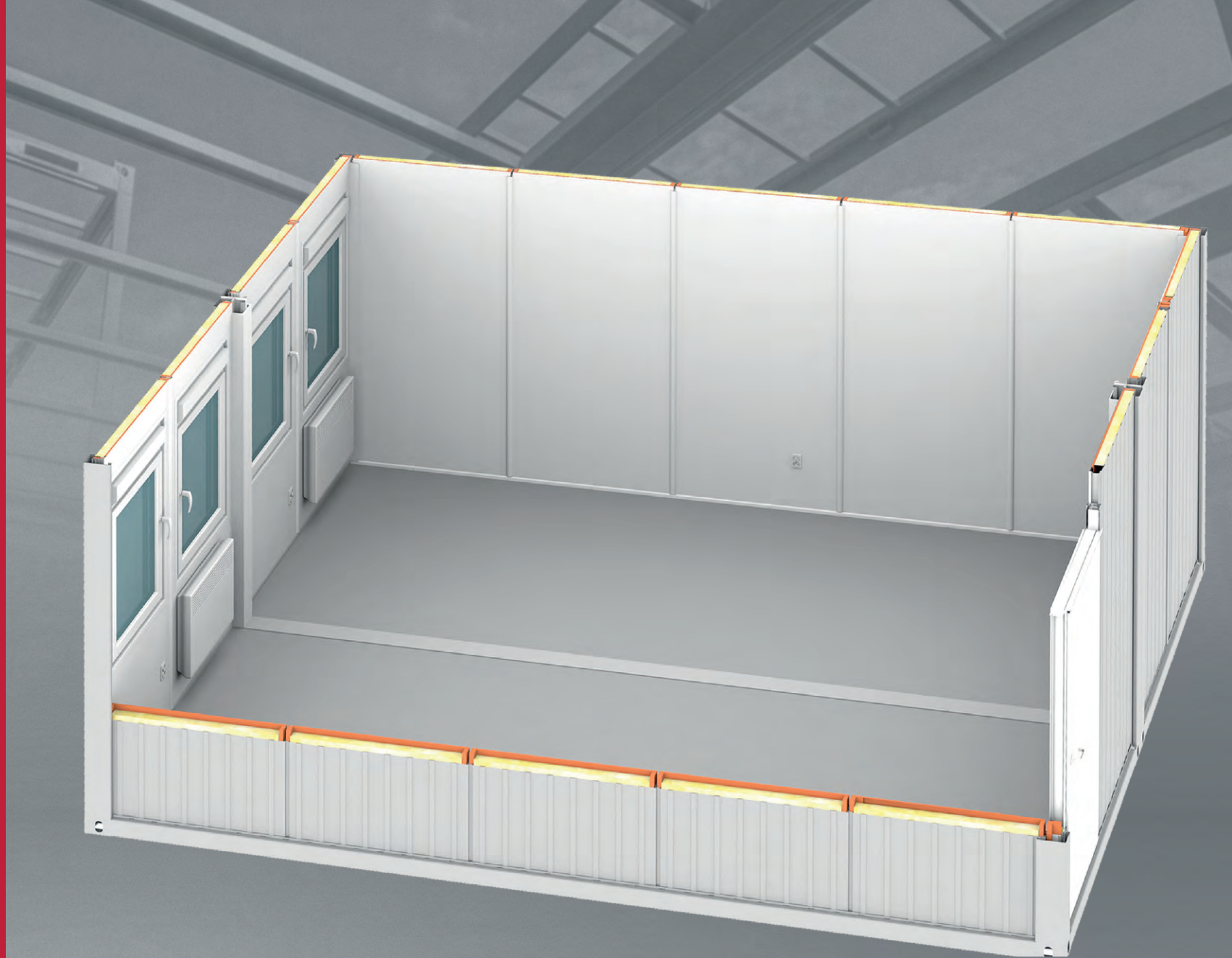
FP foldable container FlatPack

KONTENERY CONTAINERS



MB20-26

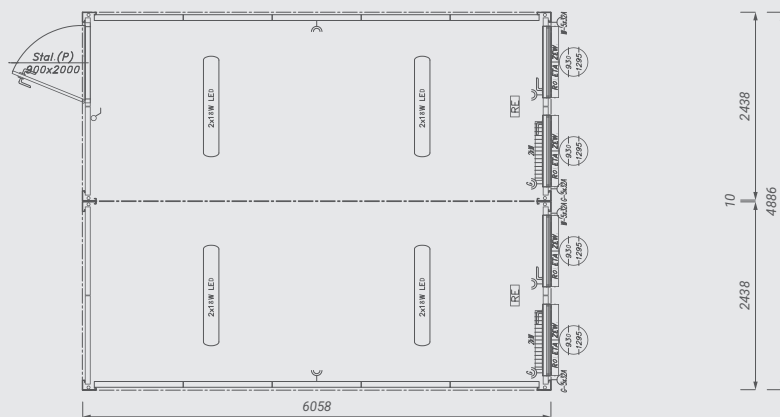
KONTENERY CONTAINERS



MB20-DUO

MB20-DUO

KONTENER BIUROWY PODWÓJNY DOUBLE OFFICE CONTAINER



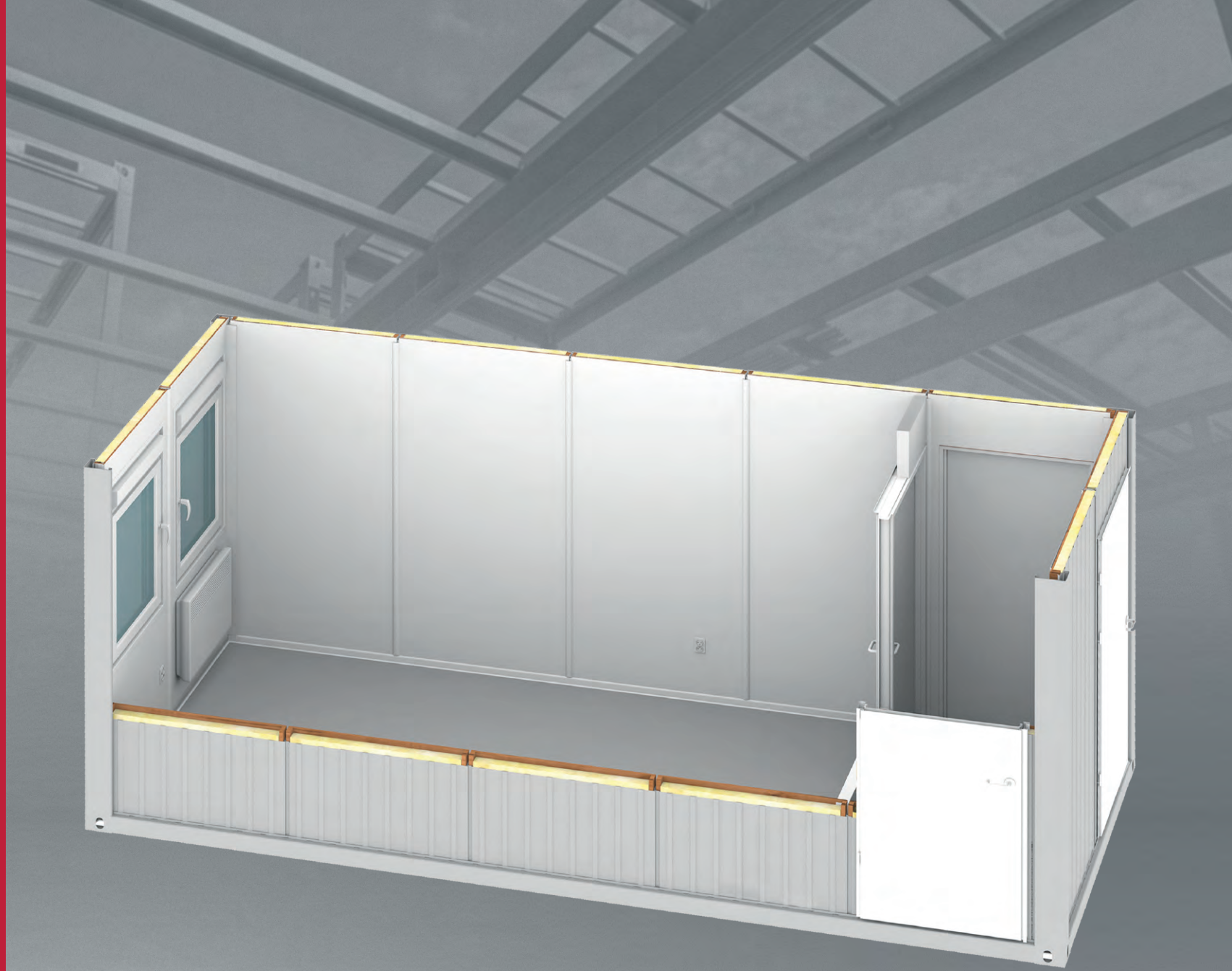
WYMIARY	DIMENSIONS
<ul style="list-style-type: none"> - zewnętrzne całego modułu: 6058 x 4886 x 2800 mm - zewnętrzne pojedynczego kontenera: 6058 x 2438 x 2800 mm - wysokość wewnętrzna użytkowa: 2500 mm 	<ul style="list-style-type: none"> - external dimensions of the entire module: 6058 x 4886 x 2800 mm - external dimensions of a single container: 6058 x 2438 x 2800 mm - internal height: 2500 mm
KONSTRUKCJA	MODULE FRAME
<ul style="list-style-type: none"> - konstrukcja stalowa nośna kontenera w klasie do EXC2 skręcana, wykonana z profili zimnociętych zgodnie z PN EN ISO 3834-2 oraz PN EN 1090-1, wyrób posiada oznakowanie CE - rama stalowa oczyszczana strumieniowo-ściernie do Sa2.5 wg PN EN ISO 8501-1 w komorze śrutowniczej o obiegu zamkniętym zabezpieczona antykorozyjnie powłoką lakierniczą zgodnie z wymaganiami klasy korozyjności co najmniej C3 - uchwyty transportowe (według standardów ISO) zlokalizowane w narożach, możliwość piętrzenia do 3 kondygnacji - brak kieszeni transportowych - kolor ramy RAL 3000 	<ul style="list-style-type: none"> - load-bearing steel structure of the container, classified up to EXC2, bolted together and made of cold-formed profiles in accordance with PN EN ISO 3834-2 and PN EN 1090-1, the product bears the CE marking - the steel frame is abrasive blast-cleaned to Sa2.5 according to PN EN ISO 8501-1 in a closed-circuit blasting chamber, and protected with an anti-corrosion paint coating meeting the requirements of corrosivity category at least C3 - transport handles (ISO standard) are located at the corners - stackable up to 3 levels - no forklift pockets - frame color: RAL 3000
DACH	ROOF
<ul style="list-style-type: none"> - dach o budowie warstwowej: <ul style="list-style-type: none"> • stalowa blacha ocynkowana 0,5 mm • płyta wiórowa 12 mm • wełna mineralna 100 mm • paroizolacja z folii polietylenowej • płyta wiórowa laminowana 12 mm, RAL 9010 - odprowadzenie wody deszczowej rynnymi obwiedniowymi w ramie kontenera z rurami spustowymi w słupach narożnych - charakterystyczne normowe obciążenie śniegiem $sk = 1,6 \text{ kN/m}^2$ 	<ul style="list-style-type: none"> - layered roof construction consisting of: <ul style="list-style-type: none"> • 0.5 mm galvanized steel sheet • 12 mm chipboard • 100 mm mineral wool insulation • polyethylene vapor barrier • laminated chipboard, 12 mm, RAL 9010 - rainwater drainage is provided by perimeter gutters integrated into the container frame, with downpipes located in the corner posts. - characteristic snow load: $sk = 1.6 \text{ kN/m}^2$ (per standards)
ŚCIANY	WALLS
<ul style="list-style-type: none"> - panele wymienne o budowie warstwowej: <ul style="list-style-type: none"> • szkielet drewniany • od zewnątrz blacha trapezowa 0,5 mm, ocynkowana, RAL 7035 • izolacja z wełny mineralnej o grubości 60 mm • folia polietylenowa • od wew. płyta wiórowa laminowana, 12 mm, kolor biały 	<ul style="list-style-type: none"> - replaceable panels with layered construction: <ul style="list-style-type: none"> • wooden frame • exterior: galvanized trapezoidal sheet metal, 0.5 mm, RAL 7035 • mineral wool insulation, 60 mm thick • polyethylene foil • interior: laminated chipboard, 12 mm, white color
PODŁOGA	FLOOR
<ul style="list-style-type: none"> - podłoga o budowie warstwowej: <ul style="list-style-type: none"> • wykończenie podłogi: wykładzina PVC 2 mm w kolorze szarym • wykładzina zgrzewana na łączeniach + listwy podłogowe PVC szare • płyta wiórowa P5 22 mm • izolacja z wełny mineralnej 100 mm • blacha trapezowa T-8 ocynkowana 0,5 mm - nośność podłogi 200 kg/m² 	<ul style="list-style-type: none"> - layered floor structure: <ul style="list-style-type: none"> • 2 mm grey PVC flooring, welded at joints + grey PVC skirting boards • chipboard P5, 22 mm • 100 mm mineral wool insulation • 0.5 mm galvanized T-8 trapezoidal sheet - floor load capacity: 200 kg/m²
OKNA	WINDOWS
<ul style="list-style-type: none"> - PVC w kolorze białym, o wymiarach 930 x 1295 mm (wg rysunku), rozwierno-uchylne, szyby zespolone U=1,1 W/m²K, roleta zewnętrzna 	<ul style="list-style-type: none"> - PVC in white color, dimensions 930 x 1295 mm (as per drawing), tilt-and-turn, double-glazed with U=1,1 W/m²K, external roller shutter

DRZWI	DOOR		
<ul style="list-style-type: none"> - zewnętrzne: <ul style="list-style-type: none"> • stalowe jednoskrzydłowe białe, izolowane termicznie, wyposażone w zamek, wkładkę patentową +3 klucze, szyldy, klamki (wg rysunku) 	<ul style="list-style-type: none"> - external doors <ul style="list-style-type: none"> • single-leaf white steel, thermally insulated, with lock, patented cylinder + 3 keys, escutcheons, and handles (as per drawing). 		
INSTALACJA ELEKTRYCZNA			
<ul style="list-style-type: none"> - instalacja elektryczna podtynkowa (kryta) - tablica bezpiecznikowa (rozdzielniak) - instalacja siłowa: gniazda 230V (wg rysunku) - instalacja oświetleniowa: oprawy świetłowodowe kl. ochronności IP65 z lampami ledowymi 2 x 18W (wg rysunku) - zewnętrzne przyłącze instalacji na bazie gniazda i wtyku siłowego 400V/5P/32A - uziemienie ramy kontenera za pomocą przewodu mocowanego śrubą M10 do konstrukcji - instalacja elektryczna wykonywana zgodnie z normami: PN-HD 60364 - w przypadku wymogu klienta dot. zastosowania indywidualnych norm (odmiennych od ww.), klient zobowiązany jest do przedstawienia projektu opracowania instalacji elektrycznej - instalacja elektryczna dostosowana materiałowo do wymogów krajowych odbiorcy 	<ul style="list-style-type: none"> - flush-mounted electrical installation (surface-mounted sockets and switches) - hermetic fuse board (distribution board) - power installation: 230V sockets - lighting installation: IP44 ceiling light with 12W LED bulb - external connection based on a 400V/5P/32A industrial socket and plug - grounding of the container frame using a cable fastened with an M10 bolt to the structure - electrical installation carried out in accordance with standards: PN-HD 60364 - If the client requires the use of individual standards (different from the above), the client is obliged to provide a design for the electrical installation - electrical installation adapted in terms of materials to the recipient's national requirements 		
OGRZEWANIE			
<ul style="list-style-type: none"> - grzejnik elektryczny konwektorowy 	<ul style="list-style-type: none"> - convector electric heater 		
DEKLARACJA ZGODNOŚCI	DECLARATION OF CONFORMITY	OZNAKOWANIE	LABELING
deklaracja właściwości użytkowych CE	Declaration of Performance – CE marking	kod kreskowy i logo Modular System	barcode and Modular System logo
NORMY STOSOWANE W PROCESIE PRODUKCJI WYROBÓW		STANDARDS APPLIED IN THE PRODUCT PRODUCTION PROCESS	
ISO 9001, ISO 1090, ISO 3834, ISO 14001, ISO 27001, ISO 22301, PN-HD 60364, PN EN ISO 8501			

DOSTĘPNE OPCJE / AVAILABLE VARIANTS	SR	FP	L
TAK / YES	X	X	X
NIE / NO			

SR rama bez rynien obwiedniowych	SR frame without envelope gutters
L kieszenie transportowe (Lift)	L transport pockets (Lift)
FP kontener składany FlatPack	FP foldable container FlatPack

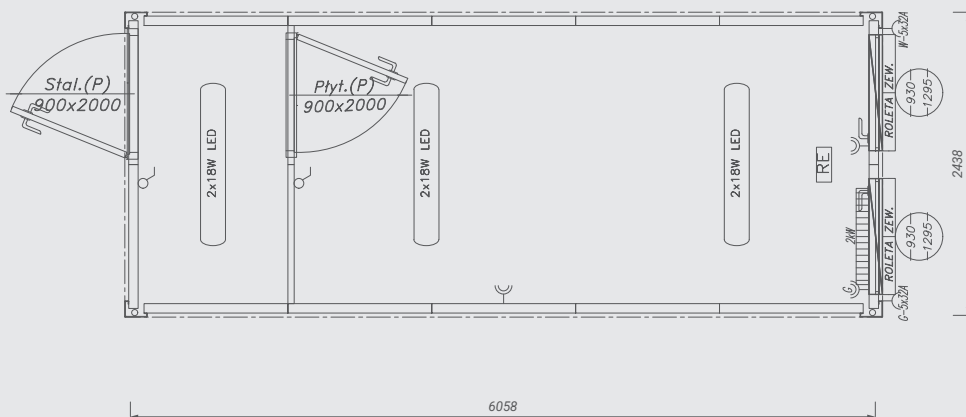
KONTENERY CONTAINERS



MB20K

MB20K

KONTENER BIUROWY Z KORYTARZEM OFFICE CONTAINER WITH A CORRIDOR



WYMIARY	DIMENSIONS
<ul style="list-style-type: none"> - zewnętrzne: 6058 x 2438 x 2800 mm - wysokość wewnętrzna użytkowa: 2500 mm 	<ul style="list-style-type: none"> - external dimensions: 6058 x 2438 x 2800 mm - internal height: 2500 mm
KONSTRUKCJA	MODULE FRAME
<ul style="list-style-type: none"> - konstrukcja stalowa nośna kontenera w klasie do EXC2 skrucana, wykonana z profili zimnociętych zgodnie z PN EN ISO 3834-2 oraz PN EN 1090-1, wyrób posiada oznakowanie CE - rama stalowa oczyszczana strumieniowo-ściernie do Sa2.5 wg PN EN ISO 8501-1 w komorze śrutowniczej o obiegu zamkniętym zabezpieczona antykorozyjnie powłoką lakierniczą zgodnie z wymaganiami klasy korozyjności co najmniej C3 - uchwyty transportowe (według standardów ISO) zlokalizowane w narożach, - możliwość piętrowania do 3 kondygnacji - brak kieszeni transportowych - kolor ramy RAL 3000 	<ul style="list-style-type: none"> - load-bearing steel structure of the container, classified up to EXC2, bolted together and made of cold-formed profiles in accordance with PN EN ISO 3834-2 and PN EN 1090-1, the product bears the CE marking - the steel frame is abrasive blast-cleaned to Sa2.5 according to PN EN ISO 8501-1 in a closed-circuit blasting chamber, and protected with an anti-corrosion paint coating meeting the requirements of corrosion category at least C3 - transport handles (ISO standard) are located at the corners - stackable up to 3 levels - no forklift pockets - frame color: RAL 3000
DACH	ROOF
<ul style="list-style-type: none"> - dach o budowie warstwowej: <ul style="list-style-type: none"> • stalowa blacha ocynkowana 0,5 mm • płyta wiórowa 12 mm • wełna mineralna 100 mm • paroizolacja z folii polietylenowej • płyta wiórowa laminowana 12 mm, RAL 9010 - odprowadzenie wody deszczowej rynnami obwiedniowymi w ramie kontenera z rurami spustowymi w słupach narożnych - charakterystyczne normowe obciążenie śniegiem $s_k = 1,6 \text{ kN/m}^2$ 	<ul style="list-style-type: none"> - layered roof construction consisting of: <ul style="list-style-type: none"> • 0.5 mm galvanized steel sheet • 12 mm chipboard • 100 mm mineral wool insulation • polyethylene vapor barrier • laminated chipboard, 12 mm, RAL 9010 - rainwater drainage is provided by perimeter gutters integrated into the container frame, with downpipes located in the corner posts. - characteristic snow load: $s_k = 1.6 \text{ kN/m}^2$ (per standards)
ŚCIANY	WALLS
<ul style="list-style-type: none"> - zewnętrzne: <ul style="list-style-type: none"> • panele wymienne o budowie warstwowej: • szkielec drewniany • od zewnątrz blacha trapezowa 0,5 mm, ocynkowana, lakierowana RAL 7035 • izolacja z wełny mineralnej o grubości 60 mm • folia polietylenowa • od wew. płyta wiórowa laminowana, 12 mm, kolor biały - wewnętrzne <ul style="list-style-type: none"> • ściany grubości 50 mm prefabrykowane na konstrukcji drewnianej, obłożonej obustronnie płytą laminowaną 12mm, kolor biały 	<ul style="list-style-type: none"> - external: <ul style="list-style-type: none"> • replaceable panels with layered construction: • wooden frame • on the outside: trapezoidal steel sheet, 0.5 mm, galvanized, RAL 7035 • mineral wool insulation, thickness 60 mm • polyethylene foil • on the inside: laminated chipboard, 12 mm, white color - internal <ul style="list-style-type: none"> • walls with a thickness of 50 mm, prefabricated on a wooden structure, clad on both sides with laminated chipboard, 12 mm, white color
PODŁOGA	FLOOR
<ul style="list-style-type: none"> - podłoga o budowie warstwowej: <ul style="list-style-type: none"> • wykończenie podłogi: wykładzina PVC 2 mm w kolorze szarym - wykładzina zgrzewana na łączeniach + listwy podłogowe PVC szare • płyta wiórowa P5 22 mm • izolacja z wełny mineralnej 100 mm • blacha trapezowa T-8 ocynkowana 0,5 mm - nośność podłogi 200 kg/m² 	<ul style="list-style-type: none"> - layered floor structure: <ul style="list-style-type: none"> • 2 mm grey PVC flooring, welded at joints + gray PVC skirting boards • chipboard P5, 22 mm • 100 mm mineral wool insulation • 0.5 mm galvanized T-8 trapezoidal sheet - floor load capacity: 200 kg/m²
OKNA	WINDOWS
<ul style="list-style-type: none"> - PVC w kolorze białym, o wymiarach 930 x 1295 mm (wg rysunku), rozwierno-uchylne, szyby zespolone U=1,1 W/m²K, roleta zewnętrzna 	<ul style="list-style-type: none"> - PVC in white color, dimensions 930 x 1295 mm (as per drawing), tilt-and-turn, double-glazed with U=1,1 W/m²K, external roller shutter

DRZWI	DOOR		
<ul style="list-style-type: none"> - zewnętrzne: <ul style="list-style-type: none"> • stalowe jednoskrzydłowe białe, izolowane termicznie, wyposażone w zamek, wkładkę patentową +3 klucze, szyldy, klamki (wg rysunku) - wewnętrzne: <ul style="list-style-type: none"> • płytowe jednoskrzydłowe białe (wg rysunku), wyposażone w zamek, wkładkę patentową + 3 klucze, szyldy, klamki 	<ul style="list-style-type: none"> - external doors <ul style="list-style-type: none"> • single-leaf white steel, thermally insulated, with lock, patented cylinder + 3 keys, escutcheons, and handles (as per drawing). - internal doors: <ul style="list-style-type: none"> • single-leaf panel door, white (as per drawing), equipped with a lock, cylinder insert + 3 keys, escutcheons, and handles 		
INSTALACJA ELEKTRYCZNA	ELECTRICAL SYSTEMS		
<ul style="list-style-type: none"> - instalacja elektryczna podtynkowa (kryta) - tablica bezpiecznikowa (rozdzielnia) - instalacja siłowa: gniazda 230V (wg rysunku) - instalacja oświetleniowa: oprawy świetlówkowe kl. ochronności IP65 z lampami LEDowymi 2 x 18W (wg rysunku) - zewnętrzne przyłącze instalacji na bazie gniazda i wtyku siłowego 400V/5P/32A - uziemienie ramy kontenera za pomocą przewodu mocowanego śrubą M10 do konstrukcji - instalacja elektryczna wykonywana zgodnie z normami: PN-HD 60364 - w przypadku wymogu klienta dot. zastosowania indywidualnych norm (odmiennych od ww.), klient zobowiązany jest do przedstawienia projektu opracowania instalacji elektrycznej - instalacja elektryczna dostosowana materiałowo do wymogów krajowych odbiorcy 	<ul style="list-style-type: none"> - flush-mounted electrical installation (surface-mounted sockets and switches) - hermetic fuse board (distribution board) - power installation: 230V sockets - lighting installation: IP44 ceiling light with 12W LED bulb - external connection based on a 400V/5P/32A industrial socket and plug - grounding of the container frame using a cable fastened with an M10 bolt to the structure - electrical installation carried out in accordance with standards: PN-HD 60364 - If the client requires the use of individual standards (different from the above), the client is obliged to provide a design for the electrical installation - electrical installation adapted in terms of materials to the recipient's national requirements 		
OGRZEWANIE	HEATING		
<ul style="list-style-type: none"> - grzejnik elektryczny konwektorowy 	<ul style="list-style-type: none"> - convector electric heater 		
DEKLARACJA ZGODNOŚCI	DECLARATION OF CONFORMITY	OZNAKOWANIE	LABELING
deklaracja właściwości użytkowych CE	Declaration of Performance – CE marking	kod kreskowy i logo Modular System	barcode and Modular System logo
NORMY STOSOWANE W PROCESIE PRODUKCJI WYROBÓW		STANDARDS APPLIED IN THE PRODUCT PRODUCTION PROCESS	
ISO 9001, ISO 1090, ISO 3834, ISO 14001, ISO 27001, ISO 22301, PN-HD 60364, PN EN ISO 8501			

DOSTĘPNE OPCJE / AVAILABLE VARIANTS	SR	FP	L
TAK / YES	X	X	X
NIE / NO			

SR rama bez rynien obwiedniowych

L kieszenie transportowe (Lift)

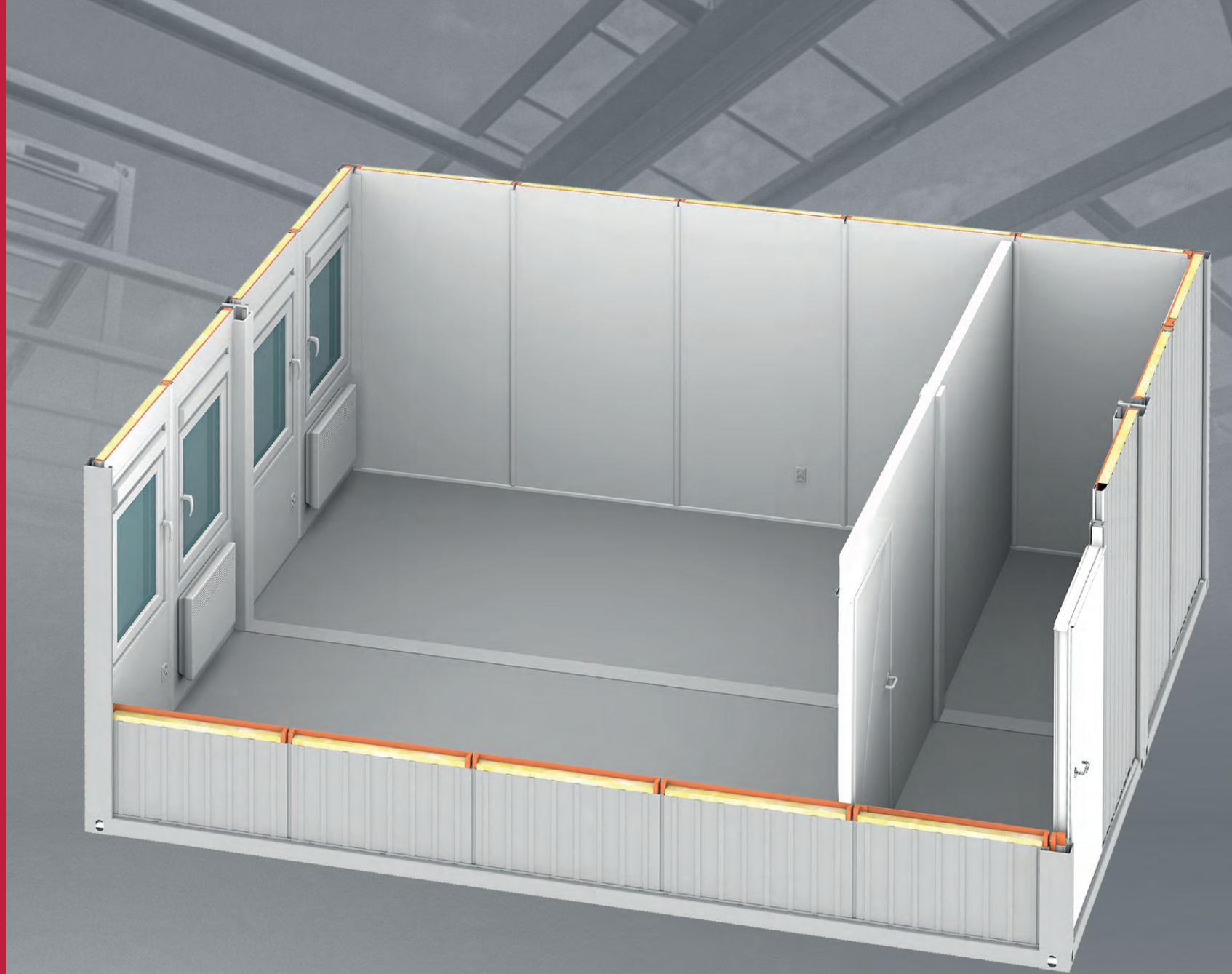
FP kontener składany FlatPack

SR frame without envelope gutters

L transport pockets (Lift)

FP foldable container FlatPack

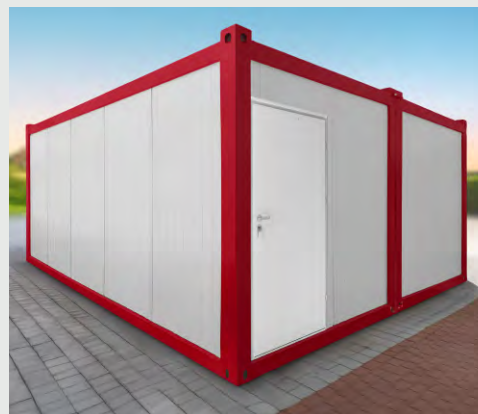
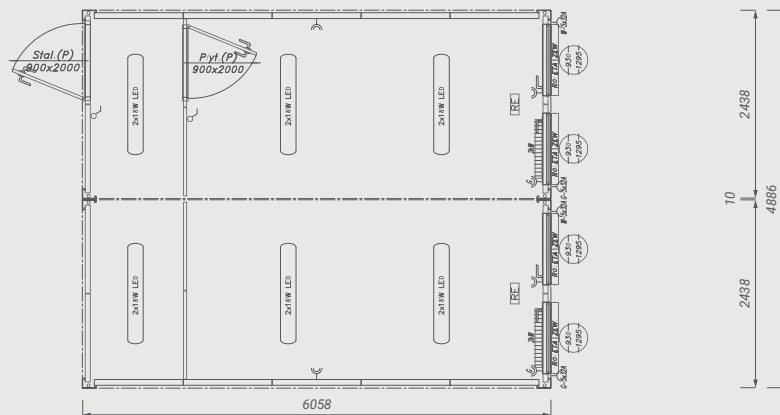
KONTENERY CONTAINERS



MB20K DUO

MB20K DUO

KONTENER BIUROWY PODWÓJNY Z KORYTARZEM DOUBLE OFFICE CONTAINER WITH A CORRIDOR



WYMIARY	DIMENSIONS
<ul style="list-style-type: none"> - zewnętrzne całego modułu: 6058 x 4886 x 2800 mm - zewnętrzne pojedynczego kontenera: 6058 x 2438 x 2800 mm - wysokość wewnętrzną użytkowa: 2500 mm 	<ul style="list-style-type: none"> - external dimensions of the entire module: 6058 x 4886 x 2800 mm - external dimensions of a single container: 6058 x 2438 x 2800 mm - internal height: 2500 mm
KONSTRUKCJA	MODULE FRAME
<ul style="list-style-type: none"> - konstrukcja stalowa nośna kontenera w klasie do EXC2 skracana, wykonana z profili zimnociętych zgodnie z PN EN ISO 3834-2 oraz PN EN 1090-1, wyrób posiada oznakowanie CE - rama stalowa oczyszczana strumieniowo-ściernie do Sa2.5 wg PN EN ISO 8501-1 w komorze śrutowniczej o obiegu zamkniętym zabezpieczona antykorozyjnie powłoką lakierniczą zgodnie z wymaganiami klasy korozyjności co najmniej C3 - uchwyty transportowe (według standardów ISO) zlokalizowane w narożach, możliwość piętrzenia do 3 kondygnacji - brak kieszeni transportowych - kolor ramy RAL 3000 	<ul style="list-style-type: none"> - load-bearing steel structure of the container, classified up to EXC2, bolted together and made of cold-formed profiles in accordance with PN EN ISO 3834-2 and PN EN 1090-1, the product bears the CE marking - the steel frame is abrasive blast-cleaned to Sa2.5 according to PN EN ISO 8501-1 in a closed-circuit blasting chamber, and protected with an anti-corrosion paint coating meeting the requirements of corrosivity category at least C3 - transport handles (ISO standard) are located at the corners - stackable up to 3 levels - no forklift pockets - frame color: RAL 3000
DACH	ROOF
<ul style="list-style-type: none"> - dach o budowie warstwowej: <ul style="list-style-type: none"> • stalowa blacha ocynkowana 0,5 mm • płyta wiórowa 12 mm • wełna mineralna 100 mm • paroizolacja z folii polietylenowej • płyta wiórowa laminowana 12 mm, RAL 9010 - odprowadzenie wody deszczowej rynnymi obwiedniowymi w ramie kontenera z rurami spustowymi w słupach narożnych - charakterystyczne normowe obciążenie śniegiem sk = 1,6 kN/m² 	<ul style="list-style-type: none"> - layered roof construction consisting of: <ul style="list-style-type: none"> • 0.5 mm galvanized steel sheet • 12 mm chipboard • 100 mm mineral wool insulation • polyethylene vapor barrier • laminated chipboard, 12 mm, RAL 9010 - rainwater drainage is provided by perimeter gutters integrated into the container frame, with downpipes located in the corner posts. - characteristic snow load: sk = 1.6 kN/m² (per standards)
ŚCIANY	WALLS
<ul style="list-style-type: none"> - zewnętrzne: <ul style="list-style-type: none"> • panele wymienne o budowie warstwowej: <ul style="list-style-type: none"> • szkielec drewniany • od zewnątrz blacha trapezowa 0,5 mm, ocynkowana, RAL 7035 • izolacja z wełny mineralnej o grubości 60 mm • folia polietylenowa • od wew., płyta wiórowa laminowana, 12 mm, kolor biały - wewnętrzne: <ul style="list-style-type: none"> • ściany grubości 50 mm prefabrykowane na konstrukcji drewnianej obłożonej obustronnie płytą laminowaną 12 mm, kolor biały 	<ul style="list-style-type: none"> - external: <ul style="list-style-type: none"> • replaceable panels with layered construction: <ul style="list-style-type: none"> • wooden frame • on the outside: trapezoidal steel sheet, 0.5 mm, galvanized, RAL 7035 • mineral wool insulation, thickness 60 mm • polyethylene foil • on the inside: laminated chipboard, 12 mm, white color - internal: <ul style="list-style-type: none"> • walls with a thickness of 50 mm, prefabricated on a wooden structure, clad on both sides with laminated chipboard, 12 mm, white color
PODŁOGA	FLOOR
<ul style="list-style-type: none"> - podłoga o budowie warstwowej: <ul style="list-style-type: none"> • wykończenie podłogi: wykładzina PVC 2 mm w kolorze szarym • wykładzina zgrzewana na łączeniach + listwy podłogowe PVC szare • płyta wiórowa P5 22 mm • izolacja z wełny mineralnej 100 mm • blacha trapezowa T-8 ocynkowana 0,5 mm - nośność podłogi 200 kg/m² 	<ul style="list-style-type: none"> - layered floor structure: <ul style="list-style-type: none"> • 2 mm grey PVC flooring, welded at joints + grey PVC skirting boards • chipboard P5, 22 mm • 100 mm mineral wool insulation • 0.5 mm galvanized T-8 trapezoidal sheet - floor load capacity: 200 kg/m²
OKNA	WINDOWS
<ul style="list-style-type: none"> - PVC w kolorze białym, o wymiarach 930 x 1295 mm (wg rysunku), rozwierno-uchylne, szyby zespolone U=1,1 W/m²K, roleta zewnętrzna 	<ul style="list-style-type: none"> - PVC in white color, dimensions 930 x 1295 mm (as per drawing), tilt-and-turn, double-glazed with U=1,1 W/m²K, external roller shutter

DRZWI	DOOR		
<ul style="list-style-type: none"> - zewnętrzne: <ul style="list-style-type: none"> • stalowe jednoskrzydłowe białe, izolowane termicznie, wyposażone w zamek, wkładkę patentową +3 klucze, szyldy, klamki (wg rysunku) - wewnętrzne: <ul style="list-style-type: none"> • płytkowe jednoskrzydłowe białe (wg rysunku), wyposażone w zamek, wkładkę patentową + 3 klucze, szyldy, klamki 	<ul style="list-style-type: none"> - external doors <ul style="list-style-type: none"> • single-leaf white steel, thermally insulated, with lock, patented cylinder + 3 keys, escutcheons, and handles (as per drawing). - internal doors: <ul style="list-style-type: none"> • single-leaf panel door, white (as per drawing), equipped with a lock, cylinder insert + 3 keys, escutcheons, and handles 		
INSTALACJA ELEKTRYCZNA	ELECTRICAL SYSTEMS		
<ul style="list-style-type: none"> - instalacja elektryczna podtynkowa (kryta) - tablica bezpiecznikowa (rozdzielnia) - instalacja siłowa: gniazda 230V (wg rysunku) - instalacja oświetleniowa: oprawy świetlówkowe kl. ochronności IP65 z lampami ledowymi 2 x 18W (wg rysunku) - zewnętrzne przyłącze instalacji na bazie gniazda i wtyku siłowego 400V/5P/32A - uziemienie ramy kontenera za pomocą przewodu mocowanego śrubą M10 do konstrukcji - instalacja elektryczna wykonywana zgodnie z normami: PN-HD 60364 - w przypadku wymogu klienta dot. zastosowania indywidualnych norm (odmiennych od ww.), klient zobowiązany jest do przedstawienia projektu opracowania instalacji elektrycznej - instalacja elektryczna dostosowana materiałowo do wymogów krajowych odbiorcy 	<ul style="list-style-type: none"> - flush-mounted electrical installation (surface-mounted sockets and switches) - hermetic fuse board (distribution board) - power installation: 230V sockets - lighting installation: IP44 ceiling light with 12W LED bulb - external connection based on a 400V/5P/32A industrial socket and plug - grounding of the container frame using a cable fastened with an M10 bolt to the structure - electrical installation carried out in accordance with standards: PN-HD 60364 - If the client requires the use of individual standards (different from the above), the client is obliged to provide a design for the electrical installation - electrical installation adapted in terms of materials to the recipient's national requirements 		
OGREWANIE	HEATING		
<ul style="list-style-type: none"> - grzejnik elektryczny konwektorowy 	<ul style="list-style-type: none"> - convector electric heater 		
DEKLARACJA ZGODNOŚCI	DECLARATION OF CONFORMITY	OZNAKOWANIE	LABELING
deklaracja właściwości użytkowych CE	Declaration of Performance – CE marking	kod kreskowy i logo Modular System	barcode and Modular System logo
NORMY STOSOWANE W PROCESIE PRODUKCJI WYROBÓW		STANDARDS APPLIED IN THE PRODUCT PRODUCTION PROCESS	
ISO 9001, ISO 1090, ISO 3834, ISO 14001, ISO 27001, ISO 22301, PN-HD 60364, PN EN ISO 8501			

DOSTĘPNE OPCJE / AVAILABLE VARIANTS	SR	FP	L
TAK / YES	X	X	X
NIE / NO			

SR rama bez rynien obwiedniowych

L kieszenie transportowe (Lift)

FP kontener składany FlatPack

SR frame without envelope gutters

L transport pockets (Lift)

FP foldable container FlatPack

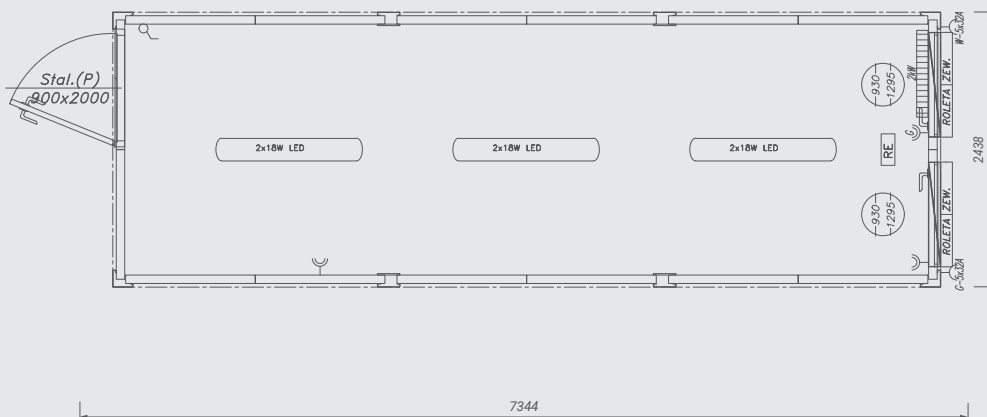
KONTENERY CONTAINERS



MB24

MB24

KONTENER KORYTARZOWY CORRIDOR CONTAINER



WYMIARY	DIMENSIONS
<ul style="list-style-type: none"> - zewnętrzne: 7344 x 2438 x 2800 mm - wysokość wewnętrzna użytkowa: 2500 mm 	<ul style="list-style-type: none"> - external dimensions: 7344 x 2438 x 2800 mm - internal height: 2500 mm
KONSTRUKCJA	MODULE FRAME
<ul style="list-style-type: none"> - konstrukcja stalowa nośna kontenera w klasie do EXC2 skrucana, wykonana z profili zimnociętych zgodnie z PN EN ISO 3834-2 oraz PN EN 1090-1, wyrób posiada oznakowanie CE - rama stalowa oczyszczana strumieniowo-ściernie do Sa2.5 wg PN EN ISO 8501-1 w komorze śrutowniczej o obiegu zamkniętym zabezpieczona antykorozyjnie powłoką lakierniczą zgodnie z wymaganiami klasy korozyjności co najmniej C3 - uchwyty transportowe (według standardów ISO) zlokalizowane w narożach, - możliwość pietrowania do 3 kondygnacji - brak kieszeni transportowych - kolor ramy RAL 3000 	<ul style="list-style-type: none"> - load-bearing steel structure of the container, classified up to EXC2, bolted together and made of cold-formed profiles in accordance with PN EN ISO 3834-2 and PN EN 1090-1, the product bears the CE marking - the steel frame is abrasive blast-cleaned to Sa2.5 according to PN EN ISO 8501-1 in a closed-circuit blasting chamber, and protected with an anti-corrosion paint coating meeting the requirements of corrosivity category at least C3 - transport handles (ISO standard) are located at the corners - stackable up to 3 levels - no forklift pockets - frame color: RAL 3000
DACH	ROOF
<ul style="list-style-type: none"> - dach o budowie warstwowej: <ul style="list-style-type: none"> • stalowa blacha ocynkowana 0,5 mm • płyta wiórowa 12 mm • wełna mineralna 100 mm • paroizolacja z folii polietylenowej • płyta wiórowa laminowana 12 mm, RAL 9010 - odprowadzenie wody deszczowej rynnami obwiedniowymi w ramie kontenera z rurami spustowymi w słupach narożnych - charakterystyczne normowe obciążenie śniegiem sk = 1,6 kN/m² 	<ul style="list-style-type: none"> - layered roof construction consisting of: <ul style="list-style-type: none"> • 0.5 mm galvanized steel sheet • 12 mm chipboard • 100 mm mineral wool insulation • polyethylene vapor barrier • laminated chipboard, 12 mm, RAL 9010 - rainwater drainage is provided by perimeter gutters integrated into the container frame, with downpipes located in the corner posts. - characteristic snow load: sk = 1.6 kN/m² (per standards)
ŚCIANY	WALLS
<ul style="list-style-type: none"> - panele wymienne o budowie warstwowej: <ul style="list-style-type: none"> • szkielet drewniany • od zewnątrz blacha trapezowa 0,5 mm, ocynkowana, RAL 7035 • izolacja z wełny mineralnej o grubości 60 mm • folia polietylenowa, • od wew., płyta wiórowa laminowana, 12 mm, kolor biały 	<ul style="list-style-type: none"> - replaceable panels with layered construction: <ul style="list-style-type: none"> • wooden frame • exterior: galvanized trapezoidal sheet metal, 0.5 mm, RAL 7035 • mineral wool insulation, 60 mm thick • polyethylene foil • interior: laminated chipboard, 12 mm, white color
PODŁOGA	FLOOR
<ul style="list-style-type: none"> - podłoga o budowie warstwowej: <ul style="list-style-type: none"> • wykończenie podłogi: wykładzina PVC 2 mm w kolorze szarym - wykładzina zgrzewana na łączeniach + listwy podłogowe PVC szare • płyta wiórowa P5 22 mm • izolacja z wełny mineralnej 100 mm • blacha trapezowa T-8 ocynkowana 0,5 mm - nośność podłogi 200 kg/m² 	<ul style="list-style-type: none"> - layered floor structure: <ul style="list-style-type: none"> • 2 mm grey PVC flooring, welded at joints + gray PVC skirting boards • chipboard P5, 22 mm • 100 mm mineral wool insulation • 0.5 mm galvanized T-8 trapezoidal sheet - floor load capacity: 200 kg/m²
OKNA	WINDOWS
<ul style="list-style-type: none"> - PVC w kolorze białym, o wymiarach 930 x 1295 mm (wg rysunku), rozwierno-uchylne, szyby zespolone U=1,1 W/m²K, roleta zewnętrzna 	<ul style="list-style-type: none"> - PVC in white color, dimensions 930 x 1295 mm (as per drawing), tilt-and-turn, double-glazed with U=1,1 W/m²K, external roller shutter

DRZWI	DOOR		
<ul style="list-style-type: none"> - zewnętrzne: <ul style="list-style-type: none"> • stalowe jednoskrzydłowe białe, izolowane termicznie, wyposażone w zamek, wkładkę patentową +3 klucze, szyldy, klamki (wg rysunku) 	<ul style="list-style-type: none"> - external doors <ul style="list-style-type: none"> • single-leaf white steel, thermally insulated, with lock, patented cylinder + 3 keys, escutcheons, and handles (as per drawing). 		
INSTALACJA ELEKTRYCZNA	ELECTRICAL SYSTEMS		
<ul style="list-style-type: none"> - instalacja elektryczna podtynkowa (kryta) - tablica bezpiecznikowa (rozdzielnia) - instalacja siłowa: gniazda 230V (wg rysunku) - instalacja oświetleniowa: oprawy świetłówkowe kl. ochronności IP65 z lampami ledowymi 2 x 18W (wg rysunku) - zewnętrzne przyłącze instalacji na bazie gniazda i wtyku siłowego 400V/5P/32A - uziemienie ramy kontenera za pomocą przewodu mocowanego śrubą M10 do konstrukcji - nstalcja elektryczna wykonywana zgodnie z normami: PN-HD 60364 - w przypadku wymogu klienta dot. zastosowania indywidualnych norm (odmiennych od ww.), klient zobowiązany jest do przedstawienia projektu opracowania instalacji elektrycznej - instalacja elektryczna dostosowana materiałowo do wymogów krajowych odbiorcy 	<ul style="list-style-type: none"> - flush-mounted electrical installation (surface-mounted sockets and switches) - hermetic fuse board (distribution board) - power installation: 230V sockets - lighting installation: IP44 ceiling light with 12W LED bulb - external connection based on a 400V/5P/32A industrial socket and plug - grounding of the container frame using a cable fastened with an M10 bolt to the structure - electrical installation carried out in accordance with standards: PN-HD 60364 - If the client requires the use of individual standards (different from the above), the client is obliged to provide a design for the electrical installation - electrical installation adapted in terms of materials to the recipient's national requirements 		
OGRZEWANIE	HEATING		
<ul style="list-style-type: none"> - grzejnik elektryczny konwektorowy 	<ul style="list-style-type: none"> - convector electric heater 		
DEKLARACJA ZGODNOŚCI	DECLARATION OF CONFORMITY	OZNAKOWANIE	LABELING
deklaracja właściwości użytkowych CE	Declaration of Performance – CE marking	kod kreskowy i logo Modular System	barcode and Modular System logo
NORMY STOSOWANE W PROCESIE PRODUKCJI WYROBÓW		STANDARDS APPLIED IN THE PRODUCT PRODUCTION PROCESS	
ISO 9001, ISO 1090, ISO 3834, ISO 14001, ISO 27001, ISO 22301, PN-HD 60364, PN EN ISO 8501			

DOSTĘPNE OPCJE / AVAILABLE VARIANTS	SR	FP	L
TAK / YES	X	X	X
NIE / NO			

SR rama bez rynien obwiedniowych

L kieszenie transportowe (Lift)

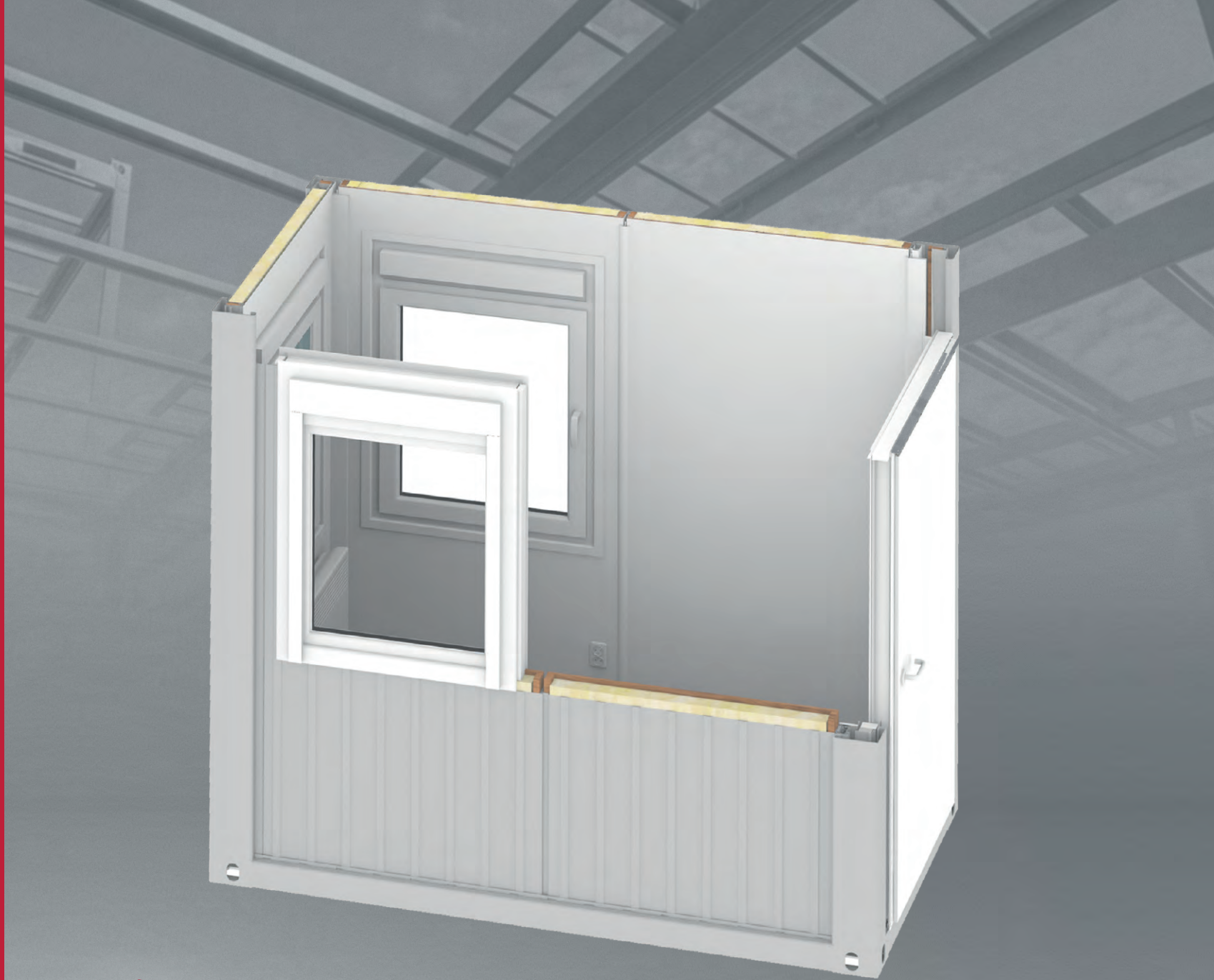
FP kontener składany FlatPack

SR frame without envelope gutters

L transport pockets (Lift)

FP foldable container FlatPack

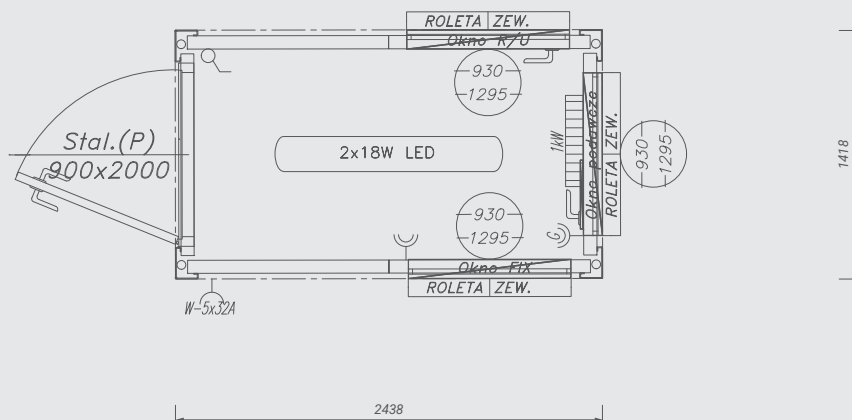
KONTENERY CONTAINERS



MP05

MP05

PORTIERNIA 5' Z 3 OKNAMI GATEHOUSE 5' WITH 3 WINDOWS



WYMIARY	DIMENSIONS
<ul style="list-style-type: none"> - zewnętrzne: 2438 x 1418 x 2800 mm - wysokość wewnętrzna użytkowa: 2500 mm 	<ul style="list-style-type: none"> - external dimensions: 2438 x 1418 x 2800 mm - internal height: 2500 mm
KONSTRUKCJA	MODULE FRAME
<ul style="list-style-type: none"> - konstrukcja stalowa nośna kontenera w klasie do EXC2 skrucana, wykonana z profili zimnociętych zgodnie z PN EN ISO 3834-2 oraz PN EN 1090-1, wyrób posiada oznakowanie CE - rama stalowa oczyszczana strumieniowo-ściernie do Sa2.5 wg PN EN ISO 8501-1 w komorze śrutowniczej o obiegu zamkniętym zabezpieczona antykorozyjnie powłoką lakierniczą zgodnie z wymaganiami klasy korozyjności co najmniej C3 - uchwyty transportowe (według standardów ISO) zlokalizowane w narożach, - możliwość pietrowania do 3 kondygnacji - brak kieszeni transportowych - kolor ramy RAL 3000 	<ul style="list-style-type: none"> - load-bearing steel structure of the container, classified up to EXC2, bolted together and made of cold-formed profiles in accordance with PN EN ISO 3834-2 and PN EN 1090-1, the product bears the CE marking - the steel frame is abrasive blast-cleaned to Sa2.5 according to PN EN ISO 8501-1 in a closed-circuit blasting chamber, and protected with an anti-corrosion paint coating meeting the requirements of corrosion category at least C3 - transport handles (ISO standard) are located at the corners - stackable up to 3 levels - no forklift pockets - frame color: RAL 3000
DACH	ROOF
<ul style="list-style-type: none"> - dach o budowie warstwowej: <ul style="list-style-type: none"> • stalowa blacha ocynkowana 0,5 mm • płyta wiórowa 12 mm • wełna mineralna 100 mm • paroizolacja z folii polietylenowej • płyta wiórowa laminowana 12 mm, RAL 9010 - odprowadzenie wody deszczowej rynnami obwiedniowymi w ramie kontenera z rurami spustowymi w słupach narożnych - charakterystyczne normowe obciążenie śniegiem sk = 1,6 kN/m² 	<ul style="list-style-type: none"> - layered roof construction consisting of: <ul style="list-style-type: none"> • 0.5 mm galvanized steel sheet • 12 mm chipboard • 100 mm mineral wool insulation • polyethylene vapor barrier • laminated chipboard, 12 mm, RAL 9010 - rainwater drainage is provided by perimeter gutters integrated into the container frame, with downpipes located in the corner posts. - characteristic snow load: sk = 1.6 kN/m² (per standards)
ŚCIANY	WALLS
<ul style="list-style-type: none"> - panele wymienne o budowie warstwowej: <ul style="list-style-type: none"> • szkielet drewniany • od zewnątrz blacha trapezowa 0,5 mm, ocynkowana, RAL 7035 • izolacja z wełny mineralnej o grubości 60 mm • folia polietylenowa, • od wew., płyta wiórowa laminowana, 12 mm, kolor biały 	<ul style="list-style-type: none"> - replaceable panels with layered construction: <ul style="list-style-type: none"> • wooden frame • exterior: galvanized trapezoidal sheet metal, 0.5 mm, RAL 7035 • mineral wool insulation, 60 mm thick • polyethylene foil • interior: laminated chipboard, 12 mm, white color
PODŁOGA	FLOOR
<ul style="list-style-type: none"> - podłoga o budowie warstwowej: <ul style="list-style-type: none"> • wykończenie podłogi: wykładzina PVC 2 mm w kolorze szarym - wykładzina zgrzewana na łączeniach + listwy podłogowe PVC szare • płyta wiórowa P5 22 mm • izolacja z wełny mineralnej 100 mm • blacha trapezowa T-8 ocynkowana 0,5 mm - nośność podłogi 200 kg/m² 	<ul style="list-style-type: none"> - layered floor structure: <ul style="list-style-type: none"> • 2 mm grey PVC flooring, welded at joints + gray PVC skirting boards • chipboard P5, 22 mm • 100 mm mineral wool insulation • 0.5 mm galvanized T-8 trapezoidal sheet - floor load capacity: 200 kg/m²
OKNA	WINDOWS
<ul style="list-style-type: none"> - PVC w kolorze białym, o wymiarach 930 x 1295 mm (wg rysunku), - rozwierno-uchylne, szyby zespolone U=1,1 W/m²K, roleta zewnętrzna,- 1 szt. - stałe FIX - 1 szt., z oknem podawczym - 1 szt. 	<ul style="list-style-type: none"> - PVC in white color, dimensions 930 x 1295 mm (as per drawing), tilt-and-turn, - double-glazed with U=1,1 W/m²K, external roller shutter - 1 pc - fixed FIX - 1 pc; with serving window - 1 pc

DRZWI	DOOR		
<ul style="list-style-type: none"> - zewnętrzne: <ul style="list-style-type: none"> • stalowe jednoskrzydłowe białe, izolowane termicznie, wyposażone w zamek, wkładkę patentową +3 klucze, szyldy, klamki (wg rysunku) 	<ul style="list-style-type: none"> - external doors <ul style="list-style-type: none"> • single-leaf white steel, thermally insulated, patented cylinder + 3 keys, escutcheons, and handles (as per drawing). 		
INSTALACJA ELEKTRYCZNA	ELECTRICAL SYSTEMS		
<ul style="list-style-type: none"> - instalacja elektryczna podtynkowa (kryta) - tablica bezpiecznikowa (rozdzielnia) - instalacja siłowa: gniazda 230V (wg rysunku) - instalacja oświetleniowa: oprawy świetłówkowe kl. ochronności IP65 z lampami ledowymi 2 x 18W (wg rysunku) - zewnętrzne przyłącze instalacji na bazie gniazda i wtyku siłowego 400V/5P/32A - uziemienie ramy kontenera za pomocą przewodu mocowanego śrubą M10 do konstrukcji - instalacja elektryczna wykonywana zgodnie z normami: PN-HD 60364 - w przypadku wymogu klienta dot. zastosowania indywidualnych norm (odmiennych od ww.), klient zobowiązany jest do przedstawienia projektu opracowania instalacji elektrycznej - instalacja elektryczna dostosowana materiałowo do wymogów krajowych odbiorcy 	<ul style="list-style-type: none"> - flush-mounted electrical installation (surface-mounted sockets and switches) - hermetic fuse board (distribution board) - power installation: 230V sockets - lighting installation: IP44 ceiling light with 12W LED bulb - external connection based on a 400V/5P/32A industrial socket and plug - grounding of the container frame using a cable fastened with an M10 bolt to the structure - electrical installation carried out in accordance with standards: PN-HD 60364 - If the client requires the use of individual standards (different from the above), the client is obliged to provide a design for the electrical installation - electrical installation adapted in terms of materials to the recipient's national requirements 		
OGRZEWANIE	HEATING		
<ul style="list-style-type: none"> - grzejnik elektryczny konwektorowy 	<ul style="list-style-type: none"> - convector electric heater 		
DEKLARACJA ZGODNOŚCI	DECLARATION OF CONFORMITY	OZNAKOWANIE	LABELING
deklaracja właściwości użytkowych CE	Declaration of Performance - CE marking	kod kreskowy i logo Modular System	barcode and Modular System logo
NORMY STOSOWANE W PROCESIE PRODUKCJI WYROBÓW		STANDARDS APPLIED IN THE PRODUCT PRODUCTION PROCESS	
ISO 9001, ISO 1090, ISO 3834, ISO 14001, ISO 27001, ISO 22301, PN-HD 60364, PN EN ISO 8501			

DOSTĘPNE OPCJE / AVAILABLE VARIANTS	SR	FP	L
TAK / YES	X	X	X
NIE / NO			

SR rama bez rynien obwiedniowych

L kieszenie transportowe (Lift)

FP kontener składany FlatPack

SR frame without envelope gutters

L transport pockets (Lift)

FP foldable container FlatPack

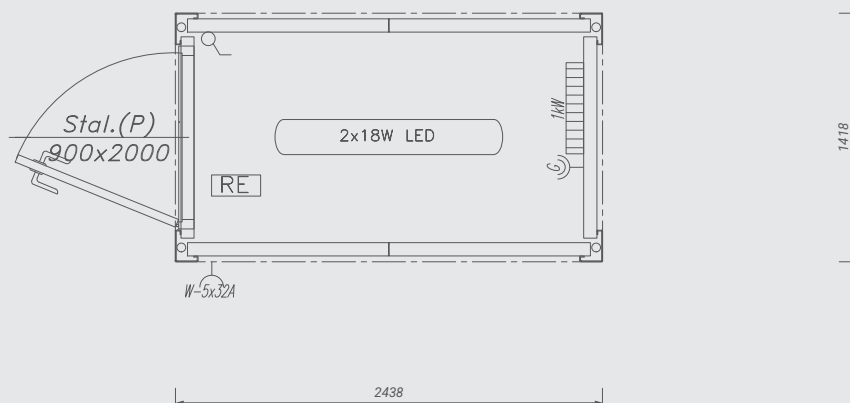
KONTENERY CONTAINERS



MP05-02

MP05-02

PORTIERNIA 5' BEZ OKIEN GATEHOUSE 5' WITHOUT WINDOWS



WYMIARY	DIMENSIONS
<ul style="list-style-type: none"> - zewnętrzne: 2438 x 1418 x 2800 mm - wysokość wewnętrzna użytkowa: 2500 mm 	<ul style="list-style-type: none"> - external dimensions: 2438 x 1418 x 2800 mm - internal height: 2500 mm
KONSTRUKCJA	MODULE FRAME
<ul style="list-style-type: none"> - konstrukcja stalowa nośna kontenera w klasie do EXC2 skracana, wykonana z profili zimnociętych zgodnie z PN EN ISO 3834-2 oraz PN EN 1090-1, wyrób posiada oznakowanie CE - rama stalowa oczyszczana strumieniowo-ściernie do Sa2.5 wg PN EN ISO 8501-1 w komorze śrutowniczej o obiegu zamkniętym zabezpieczona antykorozyjnie powłoką lakierniczą zgodnie z wymaganiami klasy korozyjności co najmniej C3 - uchwyty transportowe (według standardów ISO) zlokalizowane w narożach, - możliwość piętrowania do 3 kondygnacji - brak kieszeni transportowych - kolor ramy RAL 3000 	<ul style="list-style-type: none"> - load-bearing steel structure of the container, classified up to EXC2, bolted together and made of cold-formed profiles in accordance with PN EN ISO 3834-2 and PN EN 1090-1, the product bears the CE marking - the steel frame is abrasive blast-cleaned to Sa2.5 according to PN EN ISO 8501-1 in a closed-circuit blasting chamber, and protected with an anti-corrosion paint coating meeting the requirements of corrosion category at least C3 - transport handles (ISO standard) are located at the corners - stackable up to 3 levels - no forklift pockets - frame color: RAL 3000
DACH	ROOF
<ul style="list-style-type: none"> - dach o budowie warstwowej: <ul style="list-style-type: none"> • stalowa blacha ocynkowana 0,5 mm • płyta wiórowa 12 mm • wełna mineralna 100 mm • paroizolacja z folii polietylenowej • płyta wiórowa laminowana 12 mm, RAL 9010 - odprowadzenie wody deszczowej rynnami obwiedniowymi w ramie kontenera z rurami spustowymi w słupach narożnych - charakterystyczne normowe obciążenie śniegiem sk = 1,6 kN/m² 	<ul style="list-style-type: none"> - layered roof construction consisting of: <ul style="list-style-type: none"> • 0.5 mm galvanized steel sheet • 12 mm chipboard • 100 mm mineral wool insulation • polyethylene vapor barrier • laminated chipboard, 12 mm, RAL 9010 - rainwater drainage is provided by perimeter gutters integrated into the container frame, with downpipes located in the corner posts. - characteristic snow load: sk = 1.6 kN/m² (per standards)
ŚCIANY	WALLS
<ul style="list-style-type: none"> - panele wymienne o budowie warstwowej: <ul style="list-style-type: none"> • szkielet drewniany • od zewnątrz blacha trapezowa 0,5 mm, ocynkowana, RAL 7035 • izolacja z wełny mineralnej o grubości 60 mm • folia polietylenowa, • od wew., płyta wiórowa laminowana, 12 mm, kolor biały 	<ul style="list-style-type: none"> - replaceable panels with layered construction: <ul style="list-style-type: none"> • wooden frame • exterior: galvanized trapezoidal sheet metal, 0.5 mm, RAL 7035 • mineral wool insulation, 60 mm thick • polyethylene foil • interior: laminated chipboard, 12 mm, white color
PODŁOGA	FLOOR
<ul style="list-style-type: none"> - podłoga o budowie warstwowej: <ul style="list-style-type: none"> • wykończenie podłogi: wykładzina PVC 2 mm w kolorze szarym - wykładzina zgrzewana na łączeniach + listwy podłogowe PVC szare • płyta wiórowa P5 22 mm • izolacja z wełny mineralnej 100 mm • blacha trapezowa T-8 ocynkowana 0,5 mm - nośność podłogi 200 kg/m² 	<ul style="list-style-type: none"> - layered floor structure: <ul style="list-style-type: none"> • 2 mm grey PVC flooring, welded at joints + gray PVC skirting boards • chipboard P5, 22 mm • 100 mm mineral wool insulation • 0.5 mm galvanized T-8 trapezoidal sheet - floor load capacity: 200 kg/m²

DRZWI	DOOR		
<ul style="list-style-type: none"> - zewnętrzne: <ul style="list-style-type: none"> • stalowe jednoskrzydłowe białe, izolowane termicznie, wyposażone w zamek, wkładkę patentową +3 klucze, szyldy, klamki (wg rysunku) 	<ul style="list-style-type: none"> - external doors <ul style="list-style-type: none"> • single-leaf white steel, thermally insulated, with lock, patented cylinder + 3 keys, escutcheons, and handles (as per drawing). 		
INSTALACJA ELEKTRYCZNA	ELECTRICAL SYSTEMS		
<ul style="list-style-type: none"> - instalacja elektryczna podtynkowa (kryta) - tablica bezpiecznikowa (rozdzielnia) - instalacja siłowa: gniazda 230V (wg rysunku) - instalacja oświetleniowa: oprawy świetłowodowe kl. ochronności IP65 z lampami ledowymi 2 x 18W (wg rysunku) - zewnętrzne przyłącze instalacji na bazie gniazda i wtyku siłowego 400V/5P/32A - uziemienie ramy kontenera za pomocą przewodu mocowanego śrubą M10 do konstrukcji - instalacja elektryczna wykonywana zgodnie z normami: PN-HD 60364 - w przypadku wymogu klienta dot. zastosowania indywidualnych norm (odmiennych od ww.), klient zobowiązany jest do przedstawienia projektu opracowania instalacji elektrycznej - instalacja elektryczna dostosowana materiałowo do wymogów krajowych odbiorcy 	<ul style="list-style-type: none"> - flush-mounted electrical installation (surface-mounted sockets and switches) - hermetic fuse board (distribution board) - power installation: 230V sockets - lighting installation: IP44 ceiling light with 12W LED bulb - external connection based on a 400V/5P/32A industrial socket and plug - grounding of the container frame using a cable fastened with an M10 bolt to the structure - electrical installation carried out in accordance with standards: PN-HD 60364 - If the client requires the use of individual standards (different from the above), the client is obliged to provide a design for the electrical installation - electrical installation adapted in terms of materials to the recipient's national requirements 		
OGRZEWANIE	HEATING		
<ul style="list-style-type: none"> - grzejnik elektryczny konwektorowy 	<ul style="list-style-type: none"> - convector electric heater 		
DEKLARACJA ZGODNOŚCI	DECLARATION OF CONFORMITY	OZNAKOWANIE	LABELING
deklaracja właściwości użytkowych CE	Declaration of Performance – CE marking	kod kreskowy i logo Modular System	barcode and Modular System logo
NORMY STOSOWANE W PROCESIE PRODUKCJI WYROBÓW		STANDARDS APPLIED IN THE PRODUCT PRODUCTION PROCESS	
ISO 9001, ISO 1090, ISO 3834, ISO 14001, ISO 27001, ISO 22301, PN-HD 60364, PN EN ISO 8501			

DOSTĘPNE OPCJE / AVAILABLE VARIANTS	SR	FP	L
TAK / YES	X	X	X
NIE / NO			

SR rama bez rynien obwiedniowych

L kieszenie transportowe (Lift)

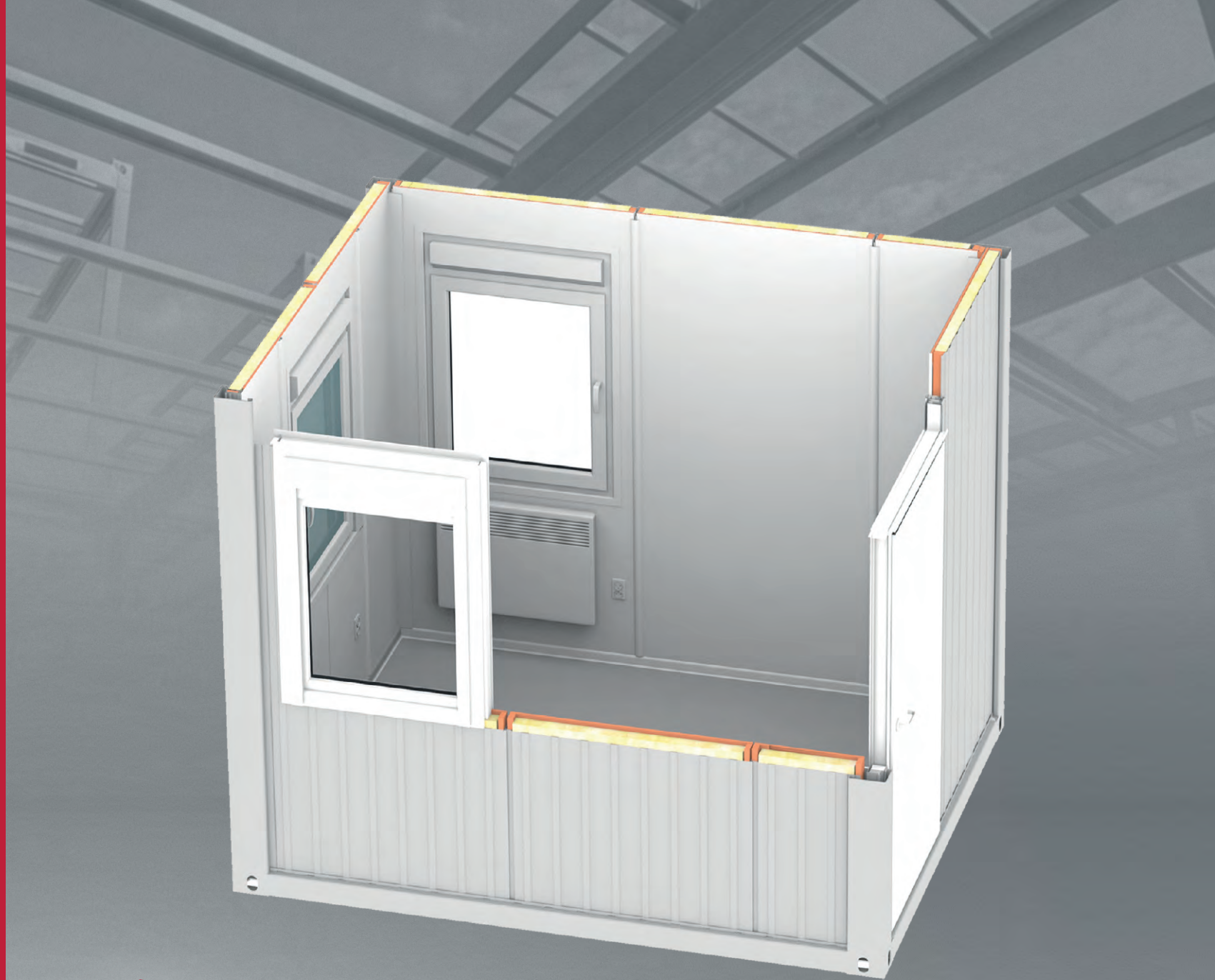
FP kontener składany FlatPack

SR frame without envelope gutters

L transport pockets (Lift)

FP foldable container FlatPack

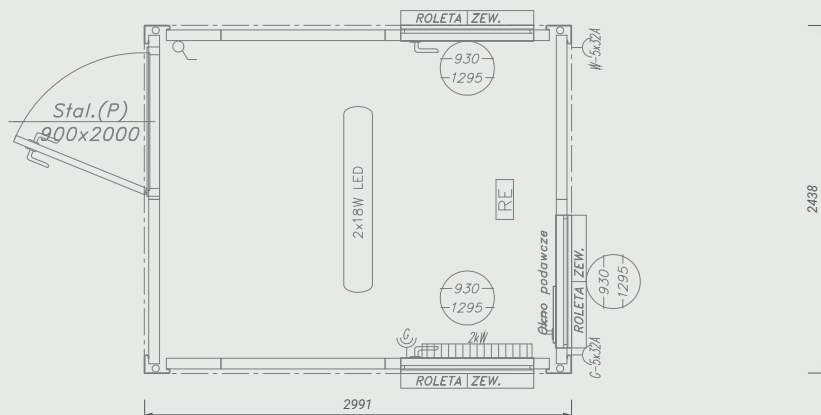
KONTENERY CONTAINERS



MP10

MP10

PORTIERNIA 10' Z 3 OKNAMI GATEHOUSE 10' WITH 3 WINDOWS



WYMIARY	DIMENSIONS
<ul style="list-style-type: none"> - zewnętrzne: 2991 x 2438 x 2800 mm - wysokość wewnętrzna użytkowa: 2500 mm 	<ul style="list-style-type: none"> - external dimensions: 2991 x 2438 x 2800 mm - internal height: 2500 mm
KONSTRUKCJA	MODULE FRAME
<ul style="list-style-type: none"> - konstrukcja stalowa nośna kontenera w klasie do EXC2 skrucana, wykonana z profili zimnociętych zgodnie z PN EN ISO 3834-2 oraz PN EN 1090-1, wyrób posiada oznakowanie CE - rama stalowa oczyszczana strumieniowo-ściernie do Sa2.5 wg PN EN ISO 8501-1 w komorze śrutowniczej o obiegu zamkniętym zabezpieczona antykorozyjnie powłoką lakierniczą zgodnie z wymaganiami klasy korozyjności co najmniej C3 - uchwyty transportowe (według standardów ISO) zlokalizowane w narożach, - możliwość pietrowania do 3 kondygnacji - brak kieszeni transportowych - kolor ramy RAL 3000 	<ul style="list-style-type: none"> - load-bearing steel structure of the container, classified up to EXC2, bolted together and made of cold-formed profiles in accordance with PN EN ISO 3834-2 and PN EN 1090-1, the product bears the CE marking - the steel frame is abrasive blast-cleaned to Sa2.5 according to PN EN ISO 8501-1 in a closed-circuit blasting chamber, and protected with an anti-corrosion paint coating meeting the requirements of corrosion category at least C3 - transport handles (ISO standard) are located at the corners - stackable up to 3 levels - no forklift pockets - frame color: RAL 3000
DACH	ROOF
<ul style="list-style-type: none"> - dach o budowie warstwowej: <ul style="list-style-type: none"> • stalowa blacha ocynkowana 0,5 mm • płyta wiórowa 12 mm • wełna mineralna 100 mm • paroizolacja z folii polietylenowej • płyta wiórowa laminowana 12 mm, RAL 9010 - odprowadzenie wody deszczowej rynnami obwiedniowymi w ramie kontenera z rurami spustowymi w słupach narożnych - charakterystyczne normowe obciążenie śniegiem sk = 1,6 kN/m² 	<ul style="list-style-type: none"> - layered roof construction consisting of: <ul style="list-style-type: none"> • 0.5 mm galvanized steel sheet • 12 mm chipboard • 100 mm mineral wool insulation • polyethylene vapor barrier • laminated chipboard, 12 mm, RAL 9010 - rainwater drainage is provided by perimeter gutters integrated into the container frame, with downpipes located in the corner posts. - characteristic snow load: sk = 1.6 kN/m² (per standards)
ŚCIANY	WALLS
<ul style="list-style-type: none"> - panele wymienne o budowie warstwowej: <ul style="list-style-type: none"> • szkielet drewniany • od zewnątrz blacha trapezowa 0,5 mm, ocynkowana, RAL 7035 • izolacja z wełny mineralnej o grubości 60 mm • folia polietylenowa, • od wew., płyta wiórowa laminowana, 12 mm, kolor biały 	<ul style="list-style-type: none"> - replaceable panels with layered construction: <ul style="list-style-type: none"> • wooden frame • exterior: galvanized trapezoidal sheet metal, 0.5 mm, RAL 7035 • mineral wool insulation, 60 mm thick • polyethylene foil • interior: laminated chipboard, 12 mm, white color
PODŁOGA	FLOOR
<ul style="list-style-type: none"> - podłoga o budowie warstwowej: <ul style="list-style-type: none"> • wykończenie podłogi: wykładzina PVC 2 mm w kolorze szarym - wykładzina zgrzewana na łączeniach + listwy podłogowe PVC szare • płyta wiórowa P5 22 mm • izolacja z wełny mineralnej 100 mm • blacha trapezowa T-8 ocynkowana 0,5 mm - nośność podłogi 200 kg/m² 	<ul style="list-style-type: none"> - layered floor structure: <ul style="list-style-type: none"> • 2 mm grey PVC flooring, welded at joints + gray PVC skirting boards • chipboard P5, 22 mm • 100 mm mineral wool insulation • 0.5 mm galvanized T-8 trapezoidal sheet - floor load capacity: 200 kg/m²
OKNA	WINDOWS
<ul style="list-style-type: none"> - PVC w kolorze białym, o wymiarach 930 x 1295 mm (wg rysunku), rozwierno-uchylne, szyby zespolone U=1,1 W/m²K, roleta zewnętrzna 	<ul style="list-style-type: none"> - PVC in white color, dimensions 930 x 1295 mm (as per drawing), tilt-and-turn, double-glazed with U=1,1 W/m²K, external roller shutter

DRZWI	DOOR		
<ul style="list-style-type: none"> - zewnętrzne: <ul style="list-style-type: none"> • stalowe jednoskrzydłowe białe, izolowane termicznie, wyposażone w zamek, wkładkę patentową +3 klucze, szyldy, klamki (wg rysunku) 	<ul style="list-style-type: none"> - external doors <ul style="list-style-type: none"> • single-leaf white steel, thermally insulated, patented cylinder + 3 keys, escutcheons, and handles (as per drawing). 		
INSTALACJA ELEKTRYCZNA	ELECTRICAL SYSTEMS		
<ul style="list-style-type: none"> - instalacja elektryczna podtynkowa (kryta) - tablica bezpiecznikowa (rozdzielnia) - instalacja siłowa: gniazda 230V (wg rysunku) - instalacja oświetleniowa: oprawy świetłówkowe kl. ochronności IP65 z lampami ledowymi 2 x 18W (wg rysunku) - zewnętrzne przyłącze instalacji na bazie gniazda i wtyku siłowego 400V/5P/32A - uziemienie ramy kontenera za pomocą przewodu mocowanego śrubą M10 do konstrukcji - instalacja elektryczna wykonywana zgodnie z normami: PN-HD 60364 - w przypadku wymogu klienta dot. zastosowania indywidualnych norm (odmiennych od ww.), klient zobowiązany jest do przedstawienia projektu opracowania instalacji elektrycznej - instalacja elektryczna dostosowana materiałowo do wymogów krajowych odbiorcy 	<ul style="list-style-type: none"> - flush-mounted electrical installation (surface-mounted sockets and switches) - hermetic fuse board (distribution board) - power installation: 230V sockets - lighting installation: IP44 ceiling light with 12W LED bulb - external connection based on a 400V/5P/32A industrial socket and plug - grounding of the container frame using a cable fastened with an M10 bolt to the structure - electrical installation carried out in accordance with standards: PN-HD 60364 - If the client requires the use of individual standards (different from the above), the client is obliged to provide a design for the electrical installation - electrical installation adapted in terms of materials to the recipient's national requirements 		
OGRZEWANIE	HEATING		
<ul style="list-style-type: none"> - grzejnik elektryczny konwektorowy 	<ul style="list-style-type: none"> - convector electric heater 		
DEKLARACJA ZGODNOŚCI	DECLARATION OF CONFORMITY	OZNAKOWANIE	LABELING
deklaracja właściwości użytkowych CE	Declaration of Performance – CE marking	kod kreskowy i logo Modular System	barcode and Modular System logo
NORMY STOSOWANE W PROCESIE PRODUKCJI WYROBÓW		STANDARDS APPLIED IN THE PRODUCT PRODUCTION PROCESS	
ISO 9001, ISO 1090, ISO 3834, ISO 14001, ISO 27001, ISO 22301, PN-HD 60364, PN EN ISO 8501			

DOSTĘPNE OPCJE / AVAILABLE VARIANTS	SR	FP	L
TAK / YES	X	X	X
NIE / NO			

SR rama bez rynien obwiedniowych

L kieszenie transportowe (Lift)

FP kontener składany FlatPack

SR frame without envelope gutters

L transport pockets (Lift)

FP foldable container FlatPack

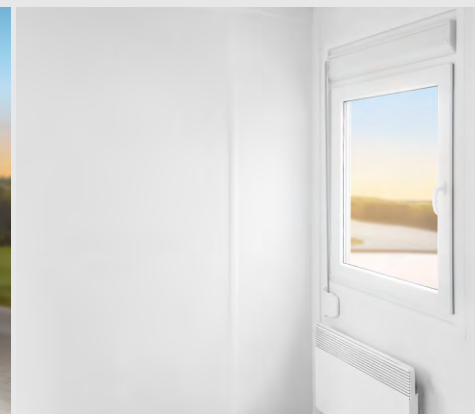
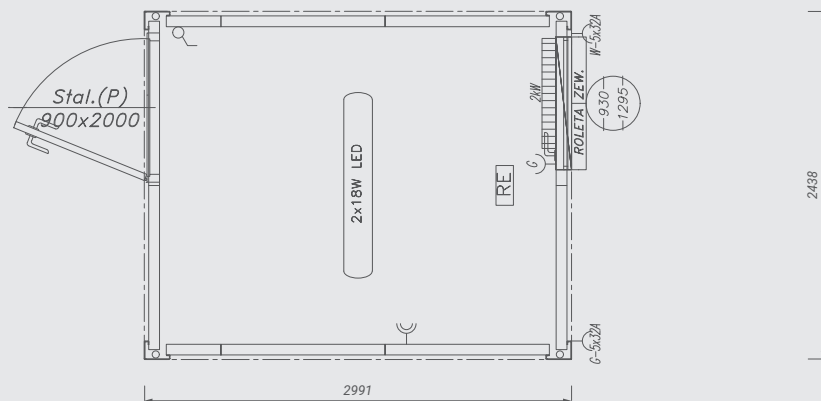
KONTENERY CONTAINERS



MP10-02

MP10-02

PORTIERNIA 10' Z 1 OKNEM GATEHOUSE 10' WITH 1 WINDOW



WYMIARY	DIMENSIONS
<ul style="list-style-type: none"> - zewnętrzne: 2991 x 2438 x 2800 mm - wysokość wewnętrzna użytkowa: 2500 mm 	<ul style="list-style-type: none"> - external dimensions: 2991 x 2438 x 2800 mm - internal height: 2500 mm
KONSTRUKCJA	MODULE FRAME
<ul style="list-style-type: none"> - konstrukcja stalowa nośna kontenera w klasie do EXC2 skracana, wykonana z profili zimnociętych zgodnie z PN EN ISO 3834-2 oraz PN EN 1090-1, wyrób posiada oznakowanie CE - rama stalowa oczyszczana strumieniowo-ściernie do Sa2.5 wg PN EN ISO 8501-1 w komorze śrutowniczej o obiegu zamkniętym zabezpieczona antykorozyjnie powłoką lakierniczą zgodnie z wymaganiami klasy korozyjności co najmniej C3 - uchwyty transportowe (według standardów ISO) zlokalizowane w narożach, - możliwość piętrowania do 3 kondygnacji - brak kieszeni transportowych - kolor ramy RAL 3000 	<ul style="list-style-type: none"> - load-bearing steel structure of the container, classified up to EXC2, bolted together and made of cold-formed profiles in accordance with PN EN ISO 3834-2 and PN EN 1090-1, the product bears the CE marking - the steel frame is abrasive blast-cleaned to Sa2.5 according to PN EN ISO 8501-1 in a closed-circuit blasting chamber, and protected with an anti-corrosion paint coating meeting the requirements of corrosivity category at least C3 - transport handles (ISO standard) are located at the corners - stackable up to 3 levels - no forklift pockets - frame color: RAL 3000
DACH	ROOF
<ul style="list-style-type: none"> - dach o budowie warstwowej: <ul style="list-style-type: none"> • stalowa blacha ocynkowana 0,5 mm • płyta wiórowa 12 mm • wełna mineralna 100 mm • paroizolacja z folii polietylenowej • płyta wiórowa laminowana 12 mm, RAL 9010 - odprowadzenie wody deszczowej rynnami obwiedniowymi w ramie kontenera z rurami spustowymi w słupach narożnych - charakterystyczne normowe obciążenie śniegiem sk = 1,6 kN/m² 	<ul style="list-style-type: none"> - layered roof construction consisting of: <ul style="list-style-type: none"> • 0.5 mm galvanized steel sheet • 12 mm chipboard • 100 mm mineral wool insulation • polyethylene vapor barrier • laminated chipboard, 12 mm, RAL 9010 - rainwater drainage is provided by perimeter gutters integrated into the container frame, with downpipes located in the corner posts. - characteristic snow load: sk = 1.6 kN/m² (per standards)
ŚCIANY	WALLS
<ul style="list-style-type: none"> - panele wymienne o budowie warstwowej: <ul style="list-style-type: none"> • szkielet drewniany • od zewnątrz blacha trapezowa 0,5 mm, ocynkowana, RAL 7035 • izolacja z wełny mineralnej o grubości 60 mm • folia polietylenowa, • od wew., płyta wiórowa laminowana, 12 mm, kolor biały 	<ul style="list-style-type: none"> - replaceable panels with layered construction: <ul style="list-style-type: none"> • wooden frame • exterior: galvanized trapezoidal sheet metal, 0.5 mm, RAL 7035 • mineral wool insulation, 60 mm thick • polyethylene foil • interior: laminated chipboard, 12 mm, white color
PODŁOGA	FLOOR
<ul style="list-style-type: none"> - podłoga o budowie warstwowej: <ul style="list-style-type: none"> • wykończenie podłogi: wykładzina PVC 2 mm w kolorze szarym - wykładzina zgrzewana na łączeniach + listwy podłogowe PVC szare • płyta wiórowa P5 22 mm • izolacja z wełny mineralnej 100 mm • blacha trapezowa T-8 ocynkowana 0,5 mm - nośność podłogi 200 kg/m² 	<ul style="list-style-type: none"> - layered floor structure: <ul style="list-style-type: none"> • 2 mm grey PVC flooring, welded at joints + gray PVC skirting boards • chipboard P5, 22 mm • 100 mm mineral wool insulation • 0.5 mm galvanized T-8 trapezoidal sheet - floor load capacity: 200 kg/m²
OKNA	WINDOWS
<ul style="list-style-type: none"> - PVC w kolorze białym, o wymiarach 930 x 1295 mm (wg rysunku), rozwierno-uchylne, szyby zespolone U=1,1 W/m²K, roleta zewnętrzna 	<ul style="list-style-type: none"> - PVC in white color, dimensions 930 x 1295 mm (as per drawing), tilt-and-turn, double-glazed U=1,1 W/m²K, external roller shutter

DRZWI	DOOR		
<ul style="list-style-type: none"> - zewnętrzne: <ul style="list-style-type: none"> • stalowe jednoskrzydłowe białe, izolowane termicznie, wyposażone w zamek, wkładkę patentową +3 klucze, szyldy, klamki (wg rysunku) 	<ul style="list-style-type: none"> - external doors <ul style="list-style-type: none"> • single-leaf white steel, thermally insulated, with lock, patented cylinder + 3 keys, escutcheons, and handles (as per drawing). 		
INSTALACJA ELEKTRYCZNA	ELECTRICAL SYSTEMS		
<ul style="list-style-type: none"> - instalacja elektryczna podtynkowa (kryta) - tablica bezpiecznikowa (rozdzielnia) - instalacja siłowa: gniazda 230V (wg rysunku) - instalacja oświetleniowa: oprawy świetłówkowe kl. ochronności IP65 z lampami ledowymi 2 x 18W (wg rysunku) - zewnętrzne przyłącze instalacji na bazie gniazda i wtyku siłowego 400V/5P/32A - uziemienie ramy kontenera za pomocą przewodu mocowanego śrubą M10 do konstrukcji - Instalacja elektryczna wykonywana zgodnie z normami: PN-HD 60364 - w przypadku wymogu klienta dot. zastosowania indywidualnych norm (odmiennych od ww.), klient zobowiązany jest do przedstawienia projektu opracowania instalacji elektrycznej - instalacja elektryczna dostosowana materiałowo do wymogów krajowych odbiorcy 	<ul style="list-style-type: none"> - flush-mounted electrical installation (surface-mounted sockets and switches) - hermetic fuse board (distribution board) - power installation: 230V sockets - lighting installation: IP44 ceiling light with 12W LED bulb - external connection based on a 400V/5P/32A industrial socket and plug - grounding of the container frame using a cable fastened with an M10 bolt to the structure - electrical installation carried out in accordance with standards: PN-HD 60364 - If the client requires the use of individual standards (different from the above), the client is obliged to provide a design for the electrical installation - electrical installation adapted in terms of materials to the recipient's national requirements 		
OGRZEWANIE	HEATING		
<ul style="list-style-type: none"> - grzejnik elektryczny konwektorowy 	<ul style="list-style-type: none"> - convector electric heater 		
DEKLARACJA ZGODNOŚCI	DECLARATION OF CONFORMITY	OZNAKOWANIE	LABELING
deklaracja właściwości użytkowych CE	Declaration of Performance – CE marking	kod kreskowy i logo Modular System	barcode and Modular System logo
NORMY STOSOWANE W PROCESIE PRODUKCJI WYROBÓW		STANDARDS APPLIED IN THE PRODUCT PRODUCTION PROCESS	
ISO 9001, ISO 1090, ISO 3834, ISO 14001, ISO 27001, ISO 22301, PN-HD 60364, PN EN ISO 8501			

DOSTĘPNE OPCJE / AVAILABLE VARIANTS	SR	FP	L
TAK / YES	X	X	X
NIE / NO			

SR rama bez rynien obwiedniowych

L kieszenie transportowe (Lift)

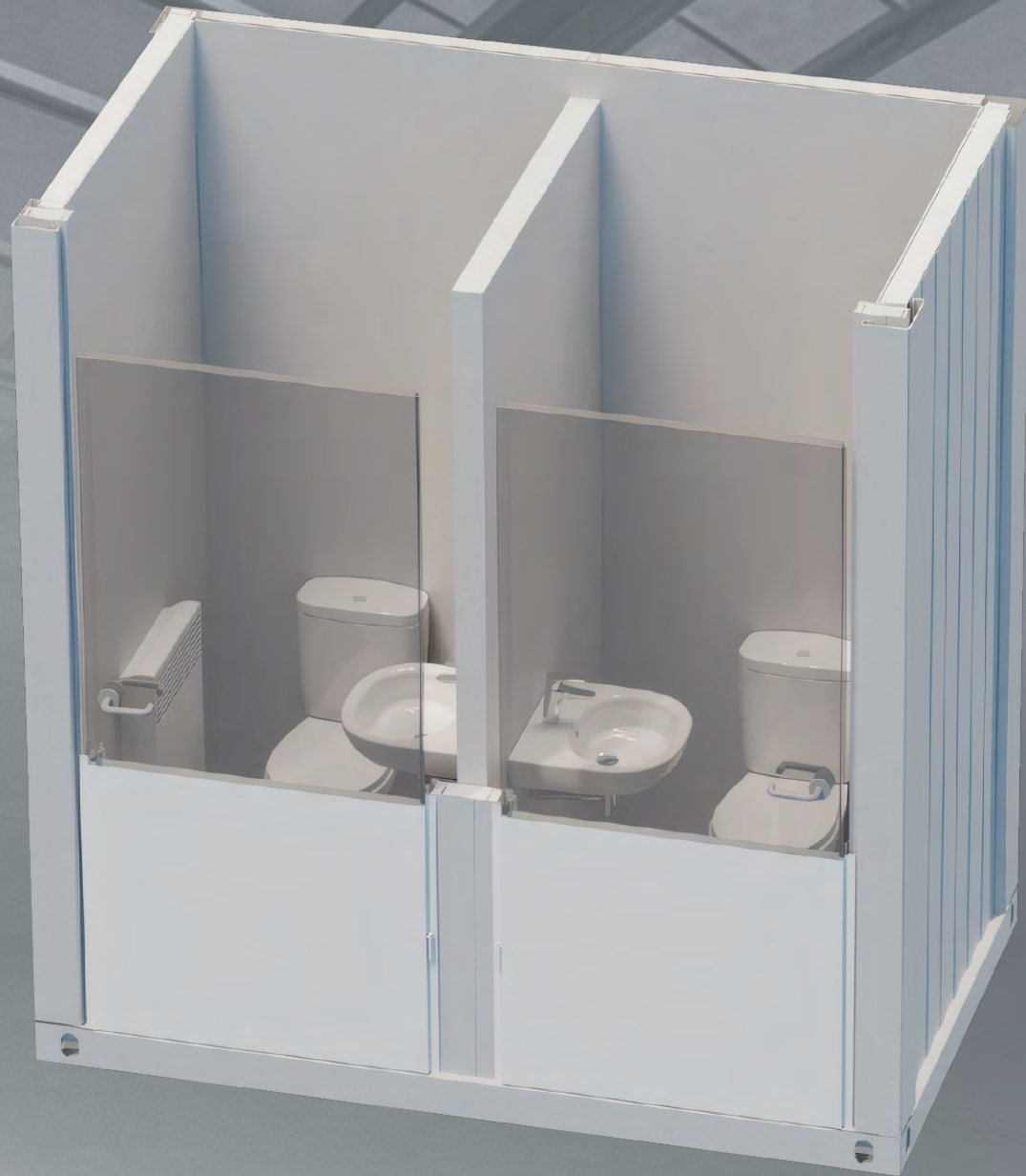
FP kontener składany FlatPack

SR frame without envelope gutters

L transport pockets (Lift)

FP foldable container FlatPack

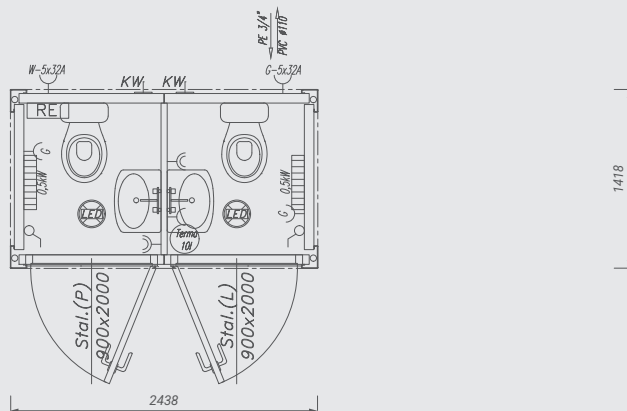
KONTENERY CONTAINERS



MS05-MW

MS05-MW

KONTENER SANITARNY 5' DAMSKO-MĘSKI SANITARY CONTAINER 5' UNISEX



WYMIARY	DIMENSIONS
<ul style="list-style-type: none"> - zewnętrzne: 2438 x 1418 x 2800 mm - wysokość wewnętrzna użytkowa: 2500 mm 	<ul style="list-style-type: none"> - external dimensions: 2438 x 1418 x 2800 mm - internal height: 2500 mm
KONSTRUKCJA	MODULE FRAME
<ul style="list-style-type: none"> - konstrukcja stalowa nośna kontenera w klasie do EXC2 skrucana, wykonana z profili zimnociętych zgodnie z PN EN ISO 3834-2 oraz PN EN 1090-1, wyrób posiada oznakowanie CE - rama stalowa oczyszczana strumieniowo-ściernie do Sa2.5 wg PN EN ISO 8501-1 w komorze śrutowniczej o obiegu zamkniętym zabezpieczona antykorozyjnie powłoką lakierniczą zgodnie z wymaganiami klasy korozyjności co najmniej C3 - uchwyty transportowe (według standardów ISO) zlokalizowane w narożach, - możliwość pietrowania do 3 kondygnacji - brak kieszeni transportowych - kolor ramy RAL 3000 	<ul style="list-style-type: none"> - load-bearing steel structure of the container, classified up to EXC2, bolted together and made of cold-formed profiles in accordance with PN EN ISO 3834-2 and PN EN 1090-1, the product bears the CE marking - the steel frame is abrasive blast-cleaned to Sa2.5 according to PN EN ISO 8501-1 in a closed-circuit blasting chamber, and protected with an anti-corrosion paint coating meeting the requirements of corrosivity category at least C3 - transport handles (ISO standard) are located at the corners - stackable up to 3 levels - no forklift pockets - frame color: RAL 3000
DACH	ROOF
<ul style="list-style-type: none"> - dach o budowie warstwowej: <ul style="list-style-type: none"> • stalowa blacha ocynkowana 0,5 mm • płyta włóknowa 12 mm • wełna mineralna 60 mm • paroizolacja z folii polietylenowej • płyta warstwowa z wypełnieniem PIR 40 mm RAL 9010 - odprowadzenie wody deszczowej rynnami obwiedniowymi w ramie kontenera z rurami spustowymi w słupach narożnych - charakterystyczne normowe obciążenie śniegiem $sk = 1,6 \text{ kN/m}^2$ 	<ul style="list-style-type: none"> - layered roof construction consisting of: <ul style="list-style-type: none"> • 0.5 mm galvanized steel sheet • 12 mm chipboard • 60 mm mineral wool insulation • polyethylene vapor barrier • 40 mm PIR-core sandwich panel, color RAL 9010 - rainwater drainage is provided by perimeter gutters integrated into the container frame, with downpipes located in the corner posts. - characteristic snow load: $sk = 1.6 \text{ kN/m}^2$ (per standards)
ŚCIANY	WALLS
<ul style="list-style-type: none"> - zewnętrzne: <ul style="list-style-type: none"> • płyta warstwowa z wypełnieniem styropianowym 75 mm • od zewnątrz blacha niskofalowa, RAL 7035 • od wewnątrz blacha gładka, RAL 9010 - wewnętrzne: <ul style="list-style-type: none"> • płyta warstwowa z wypełnieniem styropianowym 50 mm, RAL 9010 	<ul style="list-style-type: none"> - external: <ul style="list-style-type: none"> • sandwich panel with polystyrene core, 75 mm • outside: low-profile sheet metal, RAL 7035 • inside: smooth sheet metal, RAL 9010 - internal: <ul style="list-style-type: none"> • sandwich panel with polystyrene core, 50 mm, RAL 9010
PODŁOGA	FLOOR
<ul style="list-style-type: none"> - podłoga o budowie warstwowej: <ul style="list-style-type: none"> • wykończenie podłogi: wykładzina PVC 2 mm w kolorze szarym - wykładzina zgrzewana na łączeniach, wywinięta na ścianę, bez listew podłogowych • płyta cementowo-drzazgowa 20 mm • izolacja z wełny mineralnej 100 mm • blacha trapezowa T-8 ocynkowana 0,5 mm - nośność podłogi 200 kg/m^2 	<ul style="list-style-type: none"> - layered floor structure: <ul style="list-style-type: none"> • 2 mm grey PVC flooring, welded at joints, turned up at walls, no skirting • 20 mm cement-bonded particle board • 100 mm mineral wool insulation • 0.5 mm galvanized T-8 trapezoidal sheet - floor load capacity: 200 kg/m^2

DRZWI	DOOR		
<ul style="list-style-type: none"> - zewnętrzne: <ul style="list-style-type: none"> • stalowe jednoskrzydłowe białe, izolowane termicznie, wyposażone w zamek, wkładkę patentową +3 klucze, szyldy, klamki (wg rysunku) 	<ul style="list-style-type: none"> - external doors <ul style="list-style-type: none"> • single-leaf white steel, thermally insulated, with lock, patented cylinder + 3 keys, escutcheons, and handles (as per drawing). 		
INSTALACJA ELEKTRYCZNA	ELECTRICAL SYSTEMS		
<ul style="list-style-type: none"> - instalacja elektryczna podtynkowa (gniazdka i włączniki natynkowe) - tablica bezpiecznikowa (rozdzielnia) hermetyczna - instalacja siłowa: gniazda 230V - instalacja oświetleniowa: plafon IP44 z żarówką 12W LED - zewnętrzne przyłącze instalacji na bazie gniazda i wtyku siłowego 400V/5P/32A - uziemiennie ramy kontenera za pomocą przewodu mocowanego śrubą M10 do konstrukcji - Instalacja elektryczna wykonywana zgodnie z normami: PN-HD 60364 - w przypadku wymogu klienta dot. zastosowania indywidualnych norm (odmiennych od ww.), klient zobowiązany jest do przedstawienia projektu opracowania instalacji elektrycznej - instalacja elektryczna dostosowana materiałowo do wymogów krajowych odbiorcy 	<ul style="list-style-type: none"> - flush-mounted electrical installation (surface-mounted sockets and switches) - hermetic fuse board (distribution board) - power installation: 230V sockets - lighting installation: IP44 ceiling light with 12W LED bulb - external connection based on a 400V/5P/32A industrial socket and plug - grounding of the container frame using a cable fastened with an M10 bolt to the structure - electrical installation carried out in accordance with standards: PN-HD 60364 - If the client requires the use of individual standards (different from the above), the client is obliged to provide a design for the electrical installation - electrical installation adapted in terms of materials to the recipient's national requirements 		
INSTALACJE SANITARNE	SANITARY INSTALATION		
<ul style="list-style-type: none"> - instalacja wodna: natynkowa wykonana z rur PP, kształtki i rury zgrzewane, dostosowana do ciśnienia 0,45 MPa, - instalacja kanalizacyjna: natynkowa wykonana z rur PVC. Wyprowadzenie instalacji w ścianie, - wyposażenie: wg rysunku - instalacje sanitarne wykonywana zgodnie z normami: PN-EN ISO 15874; PN-ENV 13801 	<ul style="list-style-type: none"> - water installation: surface-mounted, made of PP pipes, fittings and welded pipes, adapted to a pressure of 0.45 MPa - sewage installation: surface-mounted, made of PVC pipes. Installation outlet in the wall - equipment: according to the drawing - sanitary installations carried out in accordance with standards: PN-EN ISO 15874; PN-ENV 13801 		
OGRZEWANIE	HEATING	WENTYLACJA	VENTILATION
<ul style="list-style-type: none"> - grzejnik elektryczny konwektorowy 	<ul style="list-style-type: none"> - convector electric heater 	<ul style="list-style-type: none"> - wentylatory lub kratki wentylacyjne 	<ul style="list-style-type: none"> - fans or ventilation grates
DEKLARACJA ZGODNOŚCI	DECLARATION OF CONFORMITY	OZNAKOWANIE	LABELING
<ul style="list-style-type: none"> - deklaracja właściwości użytkowych CE 	<ul style="list-style-type: none"> - Declaration of Performance – CE marking 	<ul style="list-style-type: none"> - kod kreskowy i logo Modular System 	<ul style="list-style-type: none"> - barcode and Modular System logo
NORMY STOSOWANE W PROCESIE PRODUKCJI WYROBÓW		STANDARDS APPLIED IN THE PRODUCT PRODUCTION PROCESS	
<ul style="list-style-type: none"> - ISO 9001, ISO 1090, ISO 3834, ISO 14001, ISO 27001, ISO 22301, PN-HD 60364, PN EN ISO 8501 			

DOSTĘPNE OPCJE / AVAILABLE VARIANTS	SR	FP	L
TAK / YES	X		X
NIE / NO		X	

SR rama bez rynien obwiedniowych

L kieszenie transportowe (Lift)

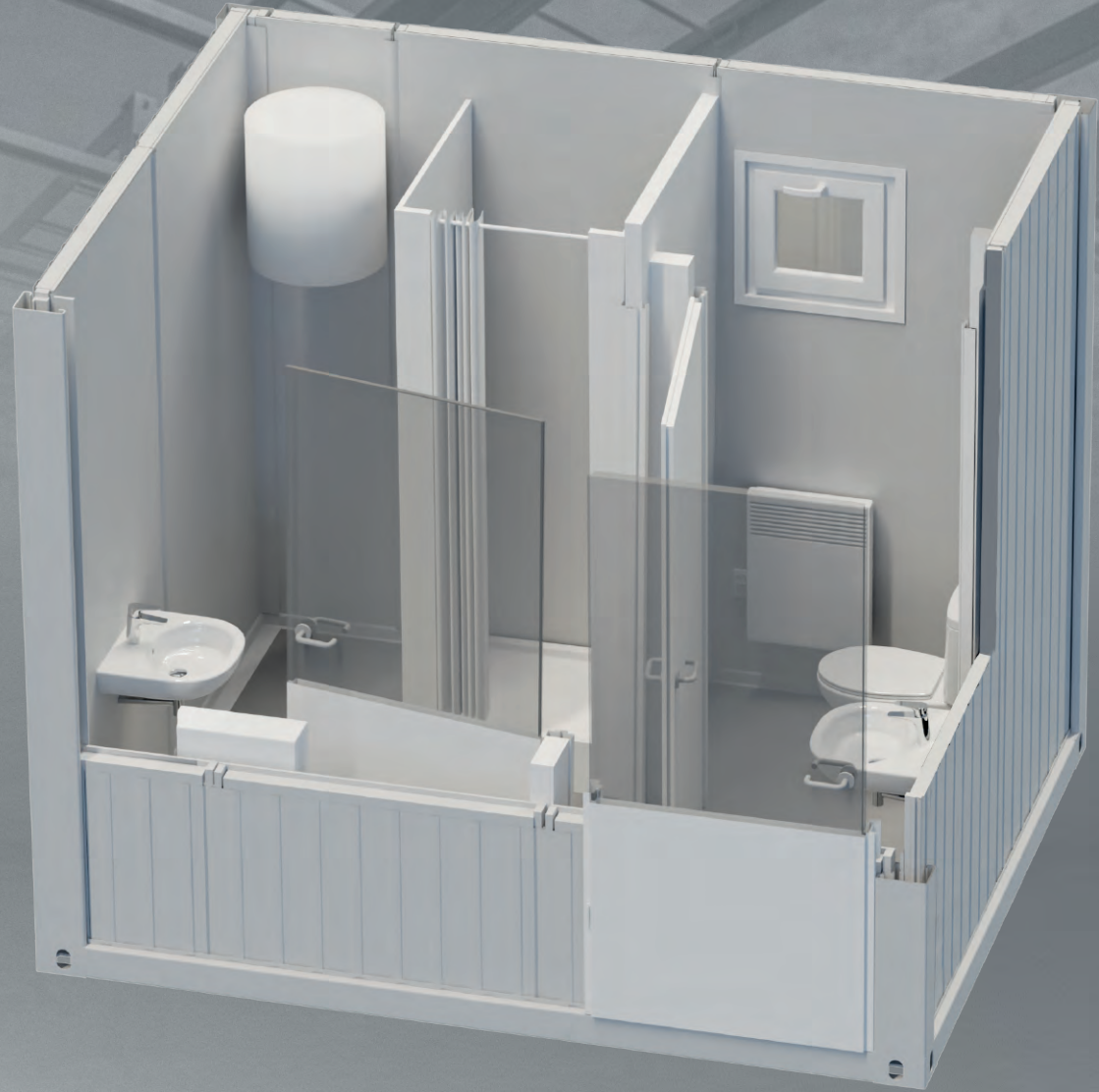
FP kontener składany FlatPack

SR frame without envelope gutters

L transport pockets (Lift)

FP foldable container FlatPack

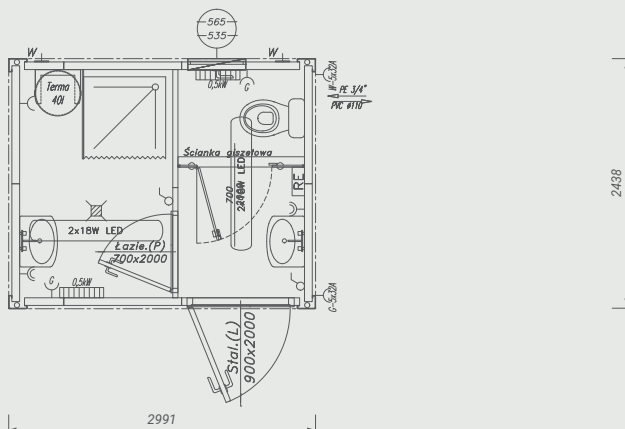
KONTENERY CONTAINERS



MS10

MS10

KONTENER SANITARNY SANITARY CONTAINER



WYMIARY	DIMENSIONS
<ul style="list-style-type: none"> zewnętrzne: 2991 x 2438 x 2800 mm wysokość wewnętrzna użytkowa: 2500 mm 	<ul style="list-style-type: none"> external dimensions: 2991 x 2438 x 2800 mm internal height: 2500 mm
KONSTRUKCJA	MODULE FRAME
<ul style="list-style-type: none"> konstrukcja stalowa nośna kontenera w klasie do EXC2 skrecona, wykonana z profili zimnociętych zgodnie z PN EN ISO 3834-2 oraz PN EN 1090-1, wyrób posiada oznakowanie CE rama stalowa oczyszczana strumieniowo-ścieraniem do Sa2.5 wg PN EN ISO 8501-1 w komorze śrutowniczej o obiegu zamkniętym zabezpieczona antykorozyjnie powłoką lakierniczą zgodnie z wymaganiami klasy korozyjności co najmniej C3 uchwyty transportowe (według standardów ISO) zlokalizowane w narożach, możliwość piętrowania do 3 kondygnacji brak kieszeni transportowych kolor ramy RAL 3000 	<ul style="list-style-type: none"> load-bearing steel structure of the container, classified up to EXC2, bolted together and made of cold-formed profiles in accordance with PN EN ISO 3834-2 and PN EN 1090-1, the product bears the CE marking the steel frame is abrasive blast-cleaned to Sa2.5 according to PN EN ISO 8501-1 in a closed-circuit blasting chamber, and protected with an anti-corrosion paint coating meeting the requirements of corrosivity category at least C3 transport handles (ISO standard) are located at the corners stackable up to 3 levels no forklift pockets frame color: RAL 3000
DACH	ROOF
<ul style="list-style-type: none"> dach o budowie warstwowej: <ul style="list-style-type: none"> stalowa blacha ocynkowana 0,5 mm plyta wiórowa 12 mm welna mineralna 60 mm paroizolacja z folii polietylenowej plyta warstwowa z wypełnieniem PIR 40 mm, RAL 9010 odprowadzenie wody deszczowej rynnami obwiedniowymi w ramie kontenera z rurami spustowymi w słupach narożnych charakterystyczne normowe obciążenie śniegiem $sk = 1,6 \text{ kN/m}^2$ 	<ul style="list-style-type: none"> layered roof construction consisting of: <ul style="list-style-type: none"> 0.5 mm galvanized steel sheet 12 mm chipboard 60 mm mineral wool insulation polyethylene vapor barrier 40 mm PIR-core sandwich panel, color RAL 9010 rainwater drainage is provided by perimeter gutters integrated into the container frame, with downpipes located in the corner posts. characteristic snow load: $sk = 1.6 \text{ kN/m}^2$ (per standards)
ŚCIANY	WALLS
<ul style="list-style-type: none"> zewnętrzne: <ul style="list-style-type: none"> plyta warstwowa z wypełnieniem styropianowym 75 mm od zewnątrz blacha niskofalowana RAL 7035 od wewnątrz blacha gładka RAL 9010 wewnętrzne: <ul style="list-style-type: none"> plyta warstwowa z wypełnieniem styropianowym 50 mm RAL 9010 	<ul style="list-style-type: none"> external: <ul style="list-style-type: none"> sandwich panel with polystyrene core, 75 mm outside: low-profile sheet metal, RAL 7035 inside: smooth sheet metal, RAL 9010 internal: <ul style="list-style-type: none"> sandwich panel with polystyrene core, 50 mm, RAL 9010
PODŁOGA	FLOOR
<ul style="list-style-type: none"> podłoga o budowie warstwowej: <ul style="list-style-type: none"> wykończenie podłogi: wykładzina PVC 2 mm w kolorze szarym - wykładzina grzewczana na łączeniach, wywinięta na ściany, bez listew podłogowych plyta cementowo-drzazgowa 20 mm izolacja z wełny mineralnej 100 mm blacha trapezowa T-8 ocynkowana 0,5 mm nośność podłogi 200 kg/m^2 	<ul style="list-style-type: none"> layered floor structure: <ul style="list-style-type: none"> 2 mm grey PVC flooring, welded at joints, turned up at walls, no skirting 20 mm cement-bonded particle board 100 mm mineral wool insulation 0.5 mm galvanized T-8 trapezoidal sheet floor load capacity: 200 kg/m^2
OKNA	WINDOWS
<ul style="list-style-type: none"> PVC w kolorze białym (wg rysunku), okucia uchylne, szyby zespolone matowe o $U=1,1 \text{ W/m}^2\text{K}$, bez rolety zewnętrznej 	<ul style="list-style-type: none"> white PVC (as per drawing), tilt fittings, frosted insulated glazing with $U=1,1 \text{ W/m}^2\text{K}$, no external roller shutter

DRZWI	DOOR		
<ul style="list-style-type: none"> zewnętrzne: <ul style="list-style-type: none"> stalowe jednoskrzydłowe białe, izolowane termicznie, wyposażone w zamek, wkładkę patentową +3 klucze, szyldy, klamki (wg rysunku) 	<ul style="list-style-type: none"> external doors <ul style="list-style-type: none"> single-leaf white steel, thermally insulated, with lock, patented cylinder + 3 keys, escutcheons, and handles (as per drawing). 		
INSTALACJA ELEKTRYCZNA	ELECTRICAL SYSTEMS		
<ul style="list-style-type: none"> instalacja elektryczna podtynkowa (gniazdka i włączniki natynkowe) tablica bezpiecznikowa (rozdzielnia) hermetyczna instalacja siłowa: gniazda 230V instalacja oświetleniowa: oprawy świetlówkowe kl. ochrony IP65 z lampami ledowymi 2 x 18W zewnętrzne przyłącze instalacji na bazie gniazda i wtyku siłowego 400V/5P/32A uziemięcie ramy kontenera za pomocą przewodu mocowanego śrubą M10 do konstrukcji instalacja elektryczna wykonywana zgodnie z normami: PN-HD 60364 w przypadku wymogu klienta dot. zastosowania indywidualnych norm (odmiennych od ww.), klient zobowiązany jest do przedstawienia projektu opracowania instalacji elektrycznej instalacja elektryczna dostosowana materiałowo do wymogów krajowych odbiorcy 	<ul style="list-style-type: none"> flush-mounted electrical installation (surface-mounted sockets and switches) hermetic fuse board (distribution board) power installation: 230V sockets lighting installation: fluorescent fixtures, protection class IP65 with LED lamps 2 x 18W external connection based on a 400V/5P/32A industrial socket and plug grounding of the container frame using a cable fastened with an M10 bolt to the structure electrical installation carried out in accordance with standards: PN-HD 60364 If the client requires the use of individual standards (different from the above), the client is obliged to provide a design for the electrical installation electrical installation adapted in terms of materials to the recipient's national requirements 		
INSTALACJE SANITARNE	SANITARY INSTALLATION		
<ul style="list-style-type: none"> instalacja wodna: natynkowa wykonana z rur PP, kształtki i rury grzewczane, dostosowana do ciśnienia 0,45 MPa, instalacja kanalizacyjna: natynkowa wykonana z rur PVC. Wyprowadzenie instalacji w ścianie, wyposażenie: wg rysunku instalacje sanitarne wykonywana zgodnie z normami: PN-EN ISO 15874; PN-ENV 13801 	<ul style="list-style-type: none"> water installation: surface-mounted, made of PP pipes, fittings and welded pipes, adapted to a pressure of 0.45 MPa sewage installation: surface-mounted, made of PVC pipes. Installation outlet in the wall equipment: according to the drawing sanitary installations carried out in accordance with standards: PN-EN ISO 15874; PN-ENV 13801 		
OGRZEWANIE	HEATING	WENTYLACJA	VENTILATION
<ul style="list-style-type: none"> grzejnik elektryczny konwektorowy 	<ul style="list-style-type: none"> convector electric heater 	<ul style="list-style-type: none"> wentylatory lub kratki wentylacyjne 	<ul style="list-style-type: none"> fans or ventilation grates
DEKLARACJA ZGODNOŚCI	DECLARATION OF CONFORMITY	OZNAKOWANIE	LABELING
deklaracja właściwości użytkowych CE	Declaration of Performance – CE marking	kod kreskowy i logo Modular System	barcode and Modular System logo
NORMY STOSOWANE W PROCESIE PRODUKCJI WYROBÓW		STANDARDS APPLIED IN THE PRODUCT PRODUCTION PROCESS	
ISO 9001, ISO 1090, ISO 3834, ISO 14001, ISO 27001, ISO 22301, PN-HD 60364, PN EN ISO 8501			

DOSTĘPNE OPCJE / AVAILABLE VARIANTS	SR	FP	L
TAK / YES	X		X
NIE / NO		X	

SR rama bez rynien obwiedniowych

L kieszenie transportowe (Lift)

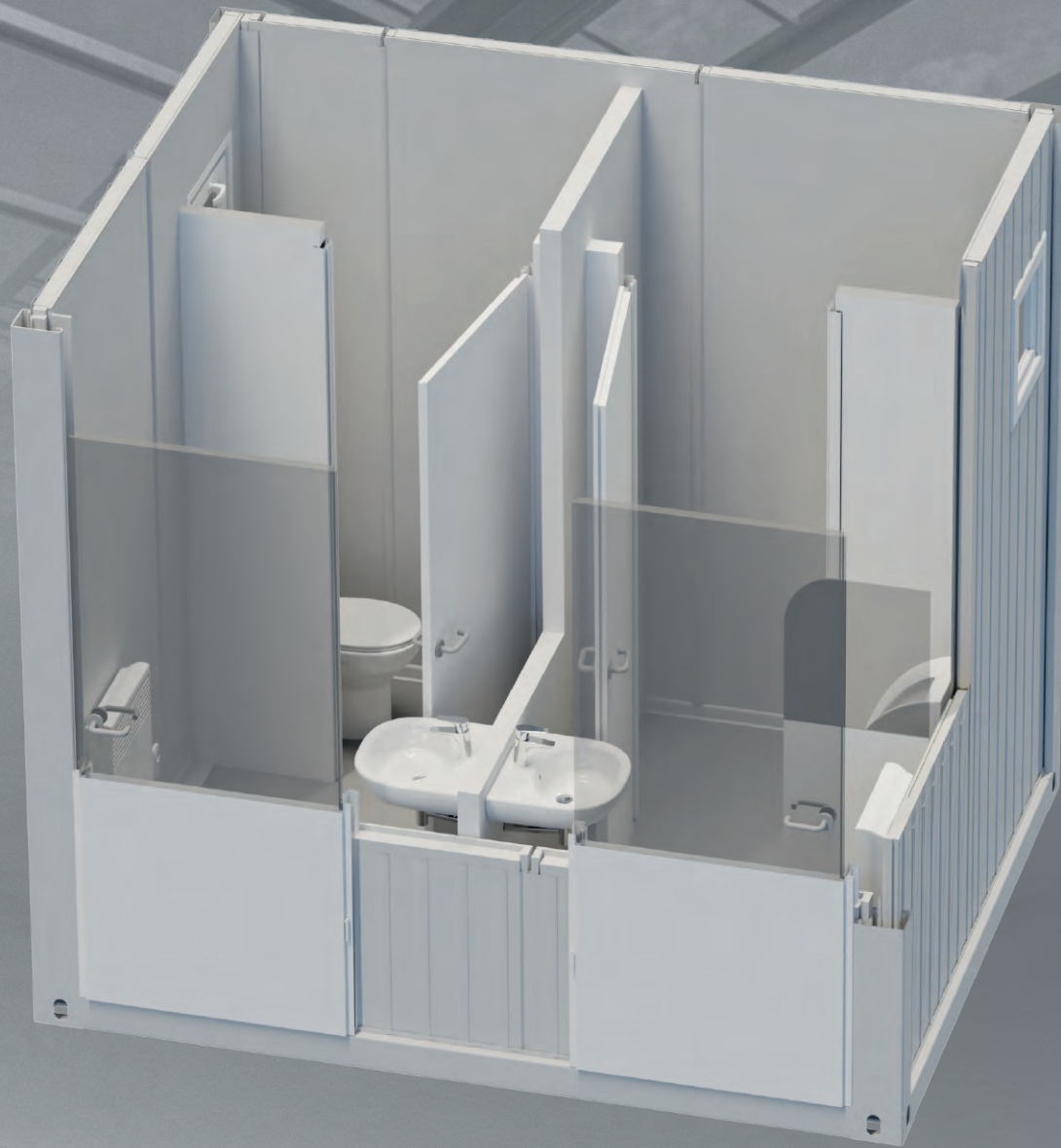
FP kontener składany FlatPack

SR frame without envelope gutters

L transport pockets (Lift)

FP foldable container FlatPack

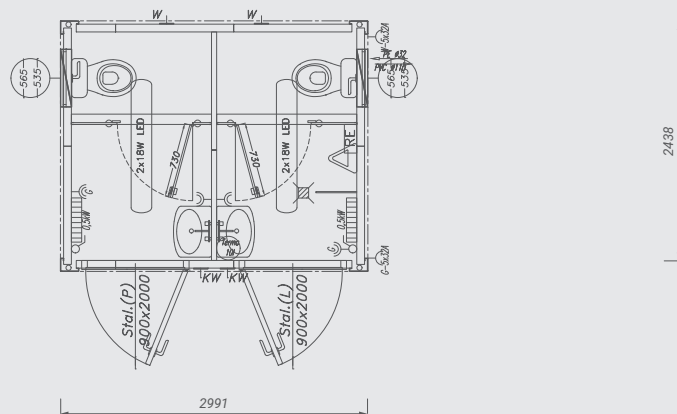
KONTENERY CONTAINERS



MS10MW

MS10MW

KONTENER SANITARNY 10` DAMSKO-MĘSKI SANITARY CONTAINER 10` UNISEX



WYMIARY	DIMENSIONS
<ul style="list-style-type: none"> zewnętrzne: 2991 x 2438 x 2800 mm wysokość wewnętrzna użytkowa: 2500 mm 	<ul style="list-style-type: none"> external dimensions: 2991 x 2438 x 2800 mm internal height: 2500 mm
KONSTRUKCJA	MODULE FRAME
<ul style="list-style-type: none"> konstrukcja stalowa nośna kontenera w klasie do EXC2 skrucana, wykonana z profili zimnociętych zgodnie z PN EN ISO 3834-2 oraz PN EN 1090-1, wyrób posiada oznakowanie CE rama stalowa oczyszczana strumieniowo-ściernie do Sa2.5 wg PN EN ISO 8501-1 w komorze śrutowniczej o obiegu zamkniętym zabezpieczona antykorozyjnie powłoką lakierniczą zgodnie z wymaganiami klasy korozyjności co najmniej C3 uchwyty transportowe (według standardów ISO) zlokalizowane w narożach, możliwość piętrowania do 3 kondygnacji brak kleszeni transportowych kolor ramy RAL 3000 	<ul style="list-style-type: none"> load-bearing steel structure of the container, classified up to EXC2, bolted together and made of cold-formed profiles in accordance with PN EN ISO 3834-2 and PN EN 1090-1, the product bears the CE marking the steel frame is abrasive blast-cleaned to Sa2.5 according to PN EN ISO 8501-1 in a closed-circuit blasting chamber, and protected with an anti-corrosion paint coating meeting the requirements of corrosion category at least C3 transport handles (ISO standard) are located at the corners stackable up to 3 levels no forklift pockets frame color: RAL 3000
DACH	ROOF
<ul style="list-style-type: none"> dach o budowie warstwowej: <ul style="list-style-type: none"> stalowa blacha ocynkowana 0,5 mm plyta wiórowa 12 mm wetna mineralna 60 mm paroizolacja z folii polietylenowej plyta warstwowa z wypełnieniem PIR 40 mm RAL 9010 odprowadzenie wody deszczowej rynnami obwiedniowymi w ramie kontenera z rurami spustowymi w słupach narożnych charakterystyczne normowe obciążenie śniegiem $sk = 1,6 \text{ kN/m}^2$ 	<ul style="list-style-type: none"> layered roof construction consisting of: <ul style="list-style-type: none"> 0,5 mm galvanized steel sheet 12 mm chipboard 60 mm mineral wool insulation polyethylene vapor barrier 40 mm PIR-core sandwich panel, color RAL 9010 rainwater drainage is provided by perimeter gutters integrated into the container frame, with downpipes located in the corner posts. characteristic snow load: $sk = 1.6 \text{ kN/m}^2$ (per standards)
ŚCIANY	WALLS
<ul style="list-style-type: none"> zewnętrzne: <ul style="list-style-type: none"> plyta warstwowa z wypełnieniem styropianowym 75 mm od zewnątrz blacha niskofalowana RAL 7035 od wewnątrz blacha gładka RAL 9010 wewnętrzne: <ul style="list-style-type: none"> plyta warstwowa z wypełnieniem styropianowym 50 mm RAL 9010 ściany kabiny WC wykonane z płyty laminowanej 18 mm 	<ul style="list-style-type: none"> external: <ul style="list-style-type: none"> sandwich panel with polystyrene core, 75 mm outside: low-profile sheet metal, RAL 7035 inside: smooth sheet metal, RAL 9010 internal: <ul style="list-style-type: none"> sandwich panel with polystyrene core, 50 mm, RAL 9010 wc cabin walls made of laminated board, 18 mm
PODŁOGA	FLOOR
<ul style="list-style-type: none"> podłoga o budowie warstwowej: <ul style="list-style-type: none"> wykończenie podłogi: wykładzina PVC 2 mm w kolorze szarym - wykładzina grzewczana na łączeniach, wywinięta na ścianę, bez listew podłogowych plyta cementowo-drzazgowa 20 mm izolacja z wełny mineralnej 100 mm blacha trapezowa T-8 ocynkowana 0,5 mm nośność podłogi 200 kg/m^2 	<ul style="list-style-type: none"> layered floor structure: <ul style="list-style-type: none"> 2 mm grey PVC flooring, welded at joints, turned up at walls, no skirting 20 mm cement-bonded particle board 100 mm mineral wool insulation 0,5 mm galvanized T-8 trapezoidal sheet floor load capacity: 200 kg/m^2
OKNA	WINDOWS
<ul style="list-style-type: none"> PVC w kolorze białym (wg rysunku), okucia uchylne, szyby zespolone matowe o $U=1,1 \text{ W/m}^2\text{K}$, bez rolety zewnętrznej 	<ul style="list-style-type: none"> white PVC (as per drawing), tilt fittings, frosted insulated glazing with $U=1,1 \text{ W/m}^2\text{K}$, no external roller shutter

DRZWI	DOOR		
<ul style="list-style-type: none"> zewnętrzne: <ul style="list-style-type: none"> stalowe jednoskrzydłowe białe, izolowane termicznie, wyposażone w zamek, wkładkę patentową +3 klucze, szyldy, klamki (wg rysunku) 	<ul style="list-style-type: none"> external doors <ul style="list-style-type: none"> single-leaf white steel, thermally insulated, with lock, patented cylinder + 3 keys, escutcheons, and handles (as per drawing). 		
INSTALACJA ELEKTRYCZNA	ELECTRICAL SYSTEMS		
<ul style="list-style-type: none"> instalacja elektryczna podtynkowa (gniazdka i włączniki natynkowe) tablica bezpiecznikowa (rozdzielnia) hermetyczna instalacja siłowa: gniazda 230V instalacja oświetleniowa: oprawy świetłówek kl. ochrony IP65 z lampami ledowymi 2 x 18W zewnętrzne przyłącze instalacji na bazie gniazda i wtyku siłowego 400V/5P/32A uziemięcie ramy kontenera za pomocą przewodu mocowanego śrubą M10 do konstrukcji instalacja elektryczna wykonywana zgodnie z normami: PN-HD 60364 w przypadku wymogu klienta dot. zastosowania indywidualnych norm (odmiennych od ww.), klient zobowiązany jest do przedstawienia projektu opracowania instalacji elektrycznej instalacja elektryczna dostosowana materiałowo do wymogów krajowych odbiorcy 	<ul style="list-style-type: none"> flush-mounted electrical installation (surface-mounted sockets and switches) hermetic fuse board (distribution board) power installation: 230V sockets lighting installation: fluorescent fixtures, protection class IP65 with LED lamps 2 x 18W external connection based on a 400V/5P/32A industrial socket and plug grounding of the container frame using a cable fastened with an M10 bolt to the structure electrical installation carried out in accordance with standards: PN-HD 60364 if the client requires the use of individual standards (different from the above), the client is obliged to provide a design for the electrical installation electrical installation adapted in terms of materials to the recipient's national requirements 		
INSTALACJE SANITARNE	SANITARY INSTALATION		
<ul style="list-style-type: none"> instalacja wodna: natynkowa wykonana z rur PP, kształtki i rury grzewzane, dostosowana do ciśnienia 0,45 MPa, instalacja kanalizacyjna: natynkowa wykonana z rur PVC. Wyprowadzenie instalacji w ścianie, wyposażenie: wg rysunku instalacje sanitarne wykonywana zgodnie z normami: PN-EN ISO 15874; PN-ENV 13801 	<ul style="list-style-type: none"> water installation: surface-mounted, made of PP pipes, fittings and welded pipes, adapted to a pressure of 0.45 MPa sewage installation: surface-mounted, made of PVC pipes. Installation outlet in the wall equipment: according to the drawing sanitary installations carried out in accordance with standards: PN-EN ISO 15874; PN-ENV 13801 		
OGRZEWANIE	HEATING	WENTYLACJA	VENTILATION
<ul style="list-style-type: none"> grzejnik elektryczny konwektorowy 	<ul style="list-style-type: none"> convector electric heater 	<ul style="list-style-type: none"> wentylatory lub kratki wentylacyjne 	<ul style="list-style-type: none"> fans or ventilation grates
DEKLARACJA ZGODNOŚCI	DECLARATION OF CONFORMITY	OZNAKOWANIE	LABELING
<ul style="list-style-type: none"> deklaracja właściwości użytkowych CE 	<ul style="list-style-type: none"> Declaration of Performance – CE marking 	<ul style="list-style-type: none"> kod kreskowy i logo Modular System 	<ul style="list-style-type: none"> barcode and Modular System logo
NORMY STOSOWANE W PROCESIE PRODUKCJI WYROBÓW		STANDARDS APPLIED IN THE PRODUCT PRODUCTION PROCESS	
<p>ISO 9001, ISO 1090, ISO 3834, ISO 14001, ISO 27001, ISO 22301, PN-HD 60364, PN EN ISO 8501</p>			

DOSTĘPNE OPCJE / AVAILABLE VARIANTS	SR	FP	L
TAK / YES	X		X
NIE / NO		X	

SR rama bez rynien obwiedniowych

L kieszenie transportowe (Lift)

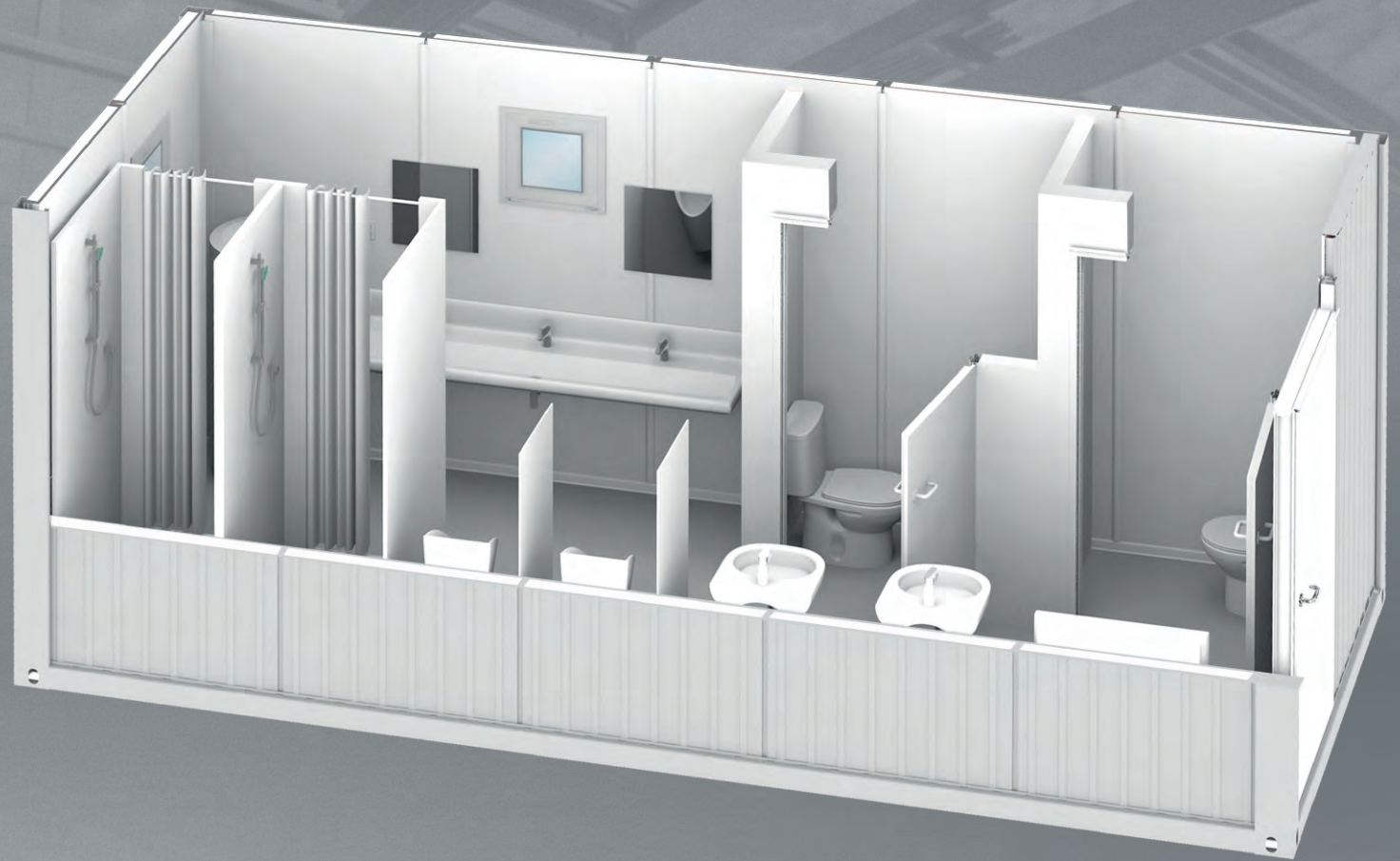
FP kontener składany FlatPack

SR frame without envelope gutters

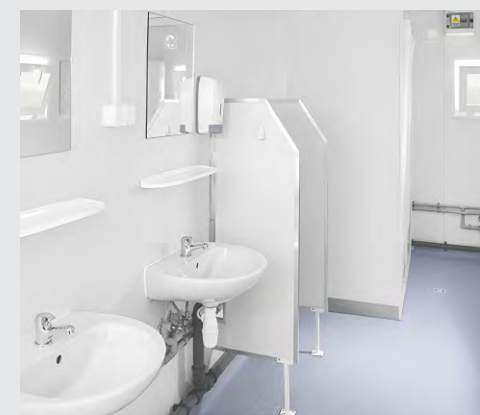
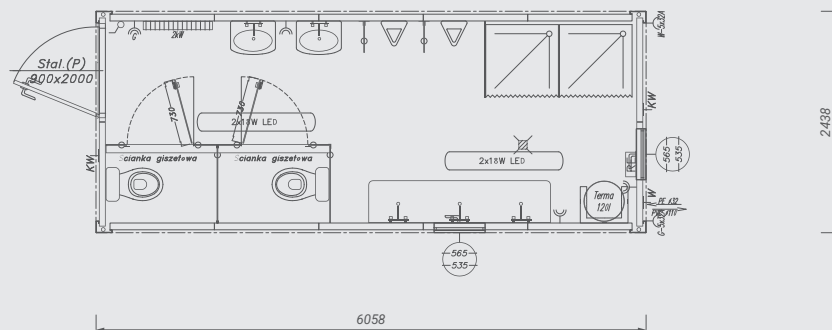
L transport pockets (Lift)

FP foldable container FlatPack

KONTENERY CONTAINERS



MS20



WYMIARY	DIMENSIONS
<ul style="list-style-type: none"> - zewnętrzne: 6058 x 2438 x 2800mm - wysokość wewnętrzna użytkowa: 2500 mm 	<ul style="list-style-type: none"> - external dimensions: 6058 x 2438 x 2800 mm - internal height: 2500 mm
KONSTRUKCJA	MODULE FRAME
<ul style="list-style-type: none"> - konstrukcja stalowa nośna kontenera w klasie do EXC2 skrucana, wykonana z profili zimnociętych zgodnie z PN EN ISO 3834-2 oraz PN EN 1090-1, wyrób posiada oznakowanie CE - rama stalowa oczyszczana strumieniowo-ściernie do Sa2.5 wg PN EN ISO 8501-1 w komorze śrutowniczej o obiegu zamkniętym zabezpieczona antykorozyjnie powłoką lakierniczą zgodnie z wymaganiami klasy korozyjności co najmniej C3 - uchwyty transportowe (według standardów ISO) zlokalizowane w narożach, - możliwość piętrowania do 3 kondygnacji - brak kieszeni transportowych - kolor ramy RAL 3000 	<ul style="list-style-type: none"> - load-bearing steel structure of the container, classified up to EXC2, bolted together and made of cold-formed profiles in accordance with PN EN ISO 3834-2 and PN EN 1090-1, the product bears the CE marking - the steel frame is abrasive blast-cleaned to Sa2.5 according to PN EN ISO 8501-1 in a closed-circuit blasting chamber, and protected with an anti-corrosion paint coating meeting the requirements of corrosivity category at least C3 - transport handles (ISO standard) are located at the corners - stackable up to 3 levels - no forklift pockets - frame color: RAL 3000
DACH	ROOF
<ul style="list-style-type: none"> - dach o budowie warstwowej: <ul style="list-style-type: none"> • stalowa blacha ocynkowana 0,5 mm • płyta wiórowa 12 mm • wełna mineralna 60 mm • paroizolacja z folii polietylenowej • płyta warstwowa z wypełnieniem PIR 40 mm RAL 9010 - odprowadzenie wody deszczowej rynnami obwiedniowymi w ramie kontenera z rurami spustowymi w słupach narożnych - charakterystyczne normowe obciążenie śniegiem $sk = 1,6 \text{ kN/m}^2$ 	<ul style="list-style-type: none"> - layered roof construction consisting of: <ul style="list-style-type: none"> • 0.5 mm galvanized steel sheet • 12 mm chipboard • 60 mm mineral wool insulation • polyethylene vapor barrier • 40 mm PIR-core sandwich panel, color RAL 9010 - rainwater drainage is provided by perimeter gutters integrated into the container frame, with downpipes located in the corner posts. - characteristic snow load: $sk = 1.6 \text{ kN/m}^2$ (per standards)
ŚCIANY	WALLS
<ul style="list-style-type: none"> - zewnętrzne: <ul style="list-style-type: none"> • płyta warstwowa z wypełnieniem styropianowym 75 mm • od zewnątrz blacha niskofaldowa RAL 7035 • od wewnątrz blacha gładka RAL 9010 - wewnętrzne: <ul style="list-style-type: none"> • ściany kabiny WC wykonane z płyty laminowanej 18 mm 	<ul style="list-style-type: none"> - external: <ul style="list-style-type: none"> • sandwich panel with polystyrene core, 75 mm • outside: low-profile sheet metal, RAL 7035 • inside: smooth sheet metal, RAL 9010 - internal: <ul style="list-style-type: none"> • wc cabin walls made of laminated board, 18 mm
PODŁOGA	FLOOR
<ul style="list-style-type: none"> - podłoga o budowie warstwowej: <ul style="list-style-type: none"> • wykończenie podłogi: wykładzina PVC 2 mm w kolorze szarym - wykładzina grzewczana na łączeniach, wywinięta na ściany, bez listew podłogowych • płyta cementowo-drzazgowa 20 mm • izolacja z wełny mineralnej 100 mm • blacha trapezowa T-8 ocynkowana 0,5 mm - nośność podłogi 200 kg/m^2 	<ul style="list-style-type: none"> - layered floor structure: <ul style="list-style-type: none"> • 2 mm grey PVC flooring, welded at joints, turned up at walls, no skirting • 20 mm cement-bonded particle board • 100 mm mineral wool insulation • 0.5 mm galvanized T-8 trapezoidal sheet - floor load capacity: 200 kg/m^2
OKNA	WINDOWS
<ul style="list-style-type: none"> - PVC w kolorze białym (wg rysunku), okucia uchylne, szyby zespolone matowe o $U=1,1 \text{ W/m}^2\text{K}$, bez rolety zewnętrznej 	<ul style="list-style-type: none"> - white PVC (as per drawing), tilt fittings, frosted insulated glazing with $U=1,1 \text{ W/m}^2\text{K}$, no external roller shutter

DRZWI	DOOR		
<ul style="list-style-type: none"> - zewnętrzne: <ul style="list-style-type: none"> • stalowe jednoskrzydłowe białe, izolowane termicznie, wyposażone w zamek, wkładkę patentową +3 klucze, szyldy, klamki (wg rysunku) 	<ul style="list-style-type: none"> - external doors <ul style="list-style-type: none"> • single-leaf white steel, thermally insulated, with lock, patented cylinder + 3 keys, escutcheons, and handles (as per drawing). 		
INSTALACJA ELEKTRYCZNA	ELECTRICAL SYSTEMS		
<ul style="list-style-type: none"> - instalacja elektryczna podtynkowa (gniazdka i włączniki natynkowe) - tablica bezpiecznikowa (rozdzielnia) hermetyczna - instalacja siłowa: gniazda 230V - instalacja oświetleniowa: oprawy świetłówekl. ochrony IP65 z lampami ledowymi 2 x 18W /plafon IP44 z żarówką 12W LED - zewnętrzne przyłącze instalacji na bazie gniazda i wtyku siłowego 400V/5P/32A - uziemienie ramy kontenera za pomocą przewodu mocowanego śrubą M10 do konstrukcji - instalacja elektryczna wykonywana zgodnie z normami: PN-HD 60364 - w przypadku wymogu klienta dot. zastosowania indywidualnych norm (odmiennych od ww.), klient zobowiązany jest do przedstawienia projektu opracowania instalacji elektrycznej - instalacja elektryczna dostosowana materiałowo do wymogów krajowych odbiorcy 	<ul style="list-style-type: none"> - flush-mounted electrical installation (surface-mounted sockets and switches) - hermetic fuse board (distribution board) - power installation: 230V sockets - lighting installation: fluorescent fixtures, protection class IP65 with LED lamps 2 x 18W /ceiling light IP44 with 12W LED bulb - external connection based on a 400V/5P/32A industrial socket and plug - grounding of the container frame using a cable fastened with an M10 bolt to the structure - electrical installation carried out in accordance with standards: PN-HD 60364 - If the client requires the use of individual standards (different from the above), the client is obliged to provide a design for the electrical installation - electrical installation adapted in terms of materials to the recipient's national requirements 		
INSTALACJE SANITARNE	SANITARY INSTALATION		
<ul style="list-style-type: none"> - instalacja wodna: natynkowa wykonana z rur PP, kształtki i rury grzewczane, dostosowana do ciśnienia 0,45 MPa, - instalacja kanalizacyjna: natynkowa wykonana z rur PVC. Wyprowadzenie instalacji w ścianie, - wyposażenie: wg rysunku - instalacje sanitarne wykonywana zgodnie z normami: PN-EN ISO 15874; PN-ENV 13801 	<ul style="list-style-type: none"> - water installation: surface-mounted, made of PP pipes, fittings and welded pipes, adapted to a pressure of 0.45 MPa - sewage installation: surface-mounted, made of PVC pipes. Installation outlet in the wall - equipment: according to the drawing - sanitary installations carried out in accordance with standards: PN-EN ISO 15874; PN-ENV 13801 		
OGRZEWANIE	HEATING	WENTYLACJA	VENTILATION
<ul style="list-style-type: none"> - grzejnik elektryczny konwektorowy 	<ul style="list-style-type: none"> - convector electric heater 	<ul style="list-style-type: none"> - wentylatory lub kratki wentylacyjne 	<ul style="list-style-type: none"> - fans or ventilation grates
DEKLARACJA ZGODNOŚCI	DECLARATION OF CONFORMITY	OZNAKOWANIE	LABELING
<ul style="list-style-type: none"> - deklaracja właściwości użytkowych CE 	<ul style="list-style-type: none"> - Declaration of Performance – CE marking 	<ul style="list-style-type: none"> - kod kreskowy i logo Modular System 	<ul style="list-style-type: none"> - barcode and Modular System logo
NORMY STOSOWANE W PROCESIE PRODUKCJI WYROBÓW		STANDARDS APPLIED IN THE PRODUCT PRODUCTION PROCESS	
ISO 9001, ISO 1090, ISO 3834, ISO 14001, ISO 27001, ISO 22301, PN-HD 60364, PN EN ISO 8501			

DOSTĘPNE OPCJE / AVAILABLE VARIANTS	SR	FP	L
TAK / YES	X		X
NIE / NO		X	

SR rama bez rynien obwiedniowych

L kieszenie transportowe (Lift)

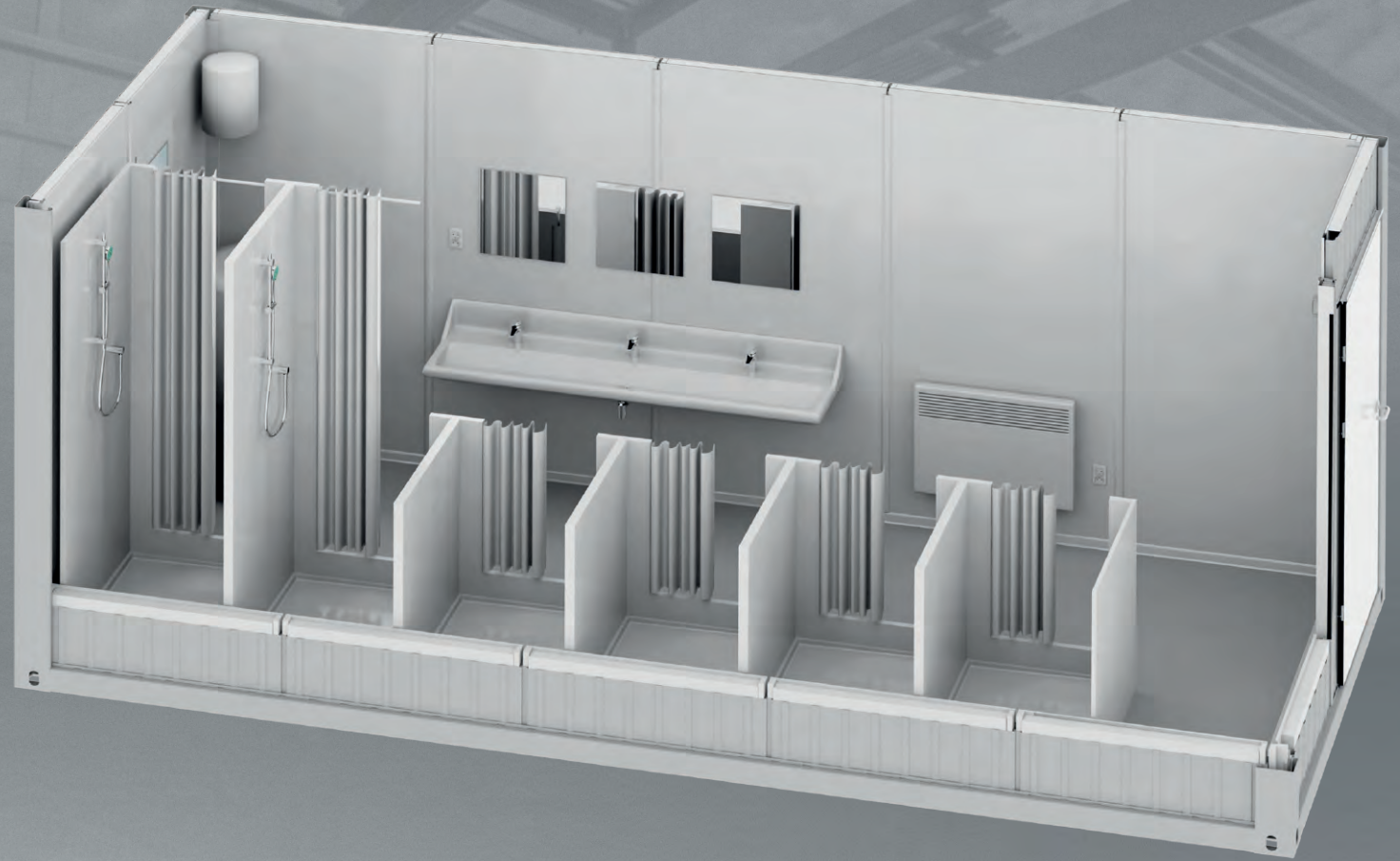
FP kontener składany FlatPack

SR frame without envelope gutters

L transport pockets (Lift)

FP foldable container FlatPack

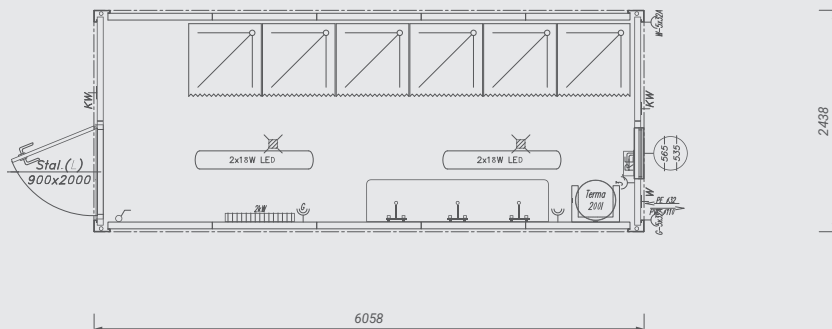
KONTENERY CONTAINERS



MS20-02

MS20-02

KONTENER SANITARNY SANITARY CONTAINER



WYMIARY	DIMENSIONS
<ul style="list-style-type: none"> - zewnętrzne: 6058 x 2438 x 2800 mm - wysokość wewnętrzna użytkowa: 2500 mm 	<ul style="list-style-type: none"> - external dimensions: 6058 x 2438 x 2800 mm - internal height: 2500 mm
KONSTRUKCJA	MODULE FRAME
<ul style="list-style-type: none"> - konstrukcja stalowa nośna kontenera w klasie do EXC2 skręcana, wykonana z profili zimnociętych zgodnie z PN EN ISO 3834-2 oraz PN EN 1090-1, wyrób posiada oznakowanie CE - rama stalowa oczyszczana strumieniowo-ściernie do Sa2.5 wg PN EN ISO 8501-1 w komorze śrutowniczej o obiegu zamkniętym zabezpieczona antykorozyjnie powłoką lakierniczą zgodnie z wymaganiami klasy korozyjności co najmniej C3 - uchwyty transportowe (według standardów ISO) zlokalizowane w narożach, - możliwość pietrowania do 3 kondygnacji - brak kieszeni transportowych - kolor ramy RAL 3000 	<ul style="list-style-type: none"> - load-bearing steel structure of the container, classified up to EXC2, bolted together and made of cold-formed profiles in accordance with PN EN ISO 3834-2 and PN EN 1090-1, the product bears the CE marking - the steel frame is abrasive blast-cleaned to Sa2.5 according to PN EN ISO 8501-1 in a closed-circuit blasting chamber, and protected with an anti-corrosion paint coating meeting the requirements of corrosivity category at least C3 - transport handles (ISO standard) are located at the corners - stackable up to 3 levels - no forklift pockets - frame color: RAL 3000
DACH	ROOF
<ul style="list-style-type: none"> - dach o budowie warstwowej: <ul style="list-style-type: none"> • stalowa blacha ocynkowana 0,5 mm • płyta wiórowa 12 mm • wełna mineralna 60 mm • paroizolacja z folii polietylenowej • płyta warstwowa z wypełnieniem PIR 40 mm RAL 9010 - odprowadzenie wody deszczowej rynnami obwiedniowymi w ramie kontenera z rurami spustowymi w słupach narożnych - charakterystyczne normowe obciążenie śniegiem $s_k = 1,6 \text{ kN/m}^2$ 	<ul style="list-style-type: none"> - layered roof construction consisting of: <ul style="list-style-type: none"> • 0.5 mm galvanized steel sheet • 12 mm chipboard • 60 mm mineral wool insulation • polyethylene vapor barrier • 40 mm PIR-core sandwich panel, color RAL 9010 - rainwater drainage is provided by perimeter gutters integrated into the container frame, with downpipes located in the corner posts. - characteristic snow load: $s_k = 1.6 \text{ kN/m}^2$ (per standards)
ŚCIANY	WALLS
<ul style="list-style-type: none"> - zewnętrzne: <ul style="list-style-type: none"> • płyta warstwowa z wypełnieniem styropianowym 75 mm • od zewnątrz blacha niskofalowana RAL 7035 • od wewnątrz blacha gładka RAL 9010 - wewnętrzne: <ul style="list-style-type: none"> • płyta warstwowa z wypełnieniem styropianowym 50 mm RAL 9010 • ściany i drzwi WC wykonane z płyty laminowanej 18 mm 	<ul style="list-style-type: none"> - external: <ul style="list-style-type: none"> • sandwich panel with polystyrene core, 75 mm • outside: low-profile sheet metal, RAL 7035 • inside: smooth sheet metal, RAL 9010 - internal: <ul style="list-style-type: none"> • sandwich panel with 50 mm polystyrene core, RAL 9010 • WC cubicle walls and doors made of 18 mm laminated board
PODŁOGA	FLOOR
<ul style="list-style-type: none"> - podłoga o budowie warstwowej: <ul style="list-style-type: none"> • wykończenie podłogi: wykładzina PVC 2 mm w kolorze szarym - wykładzina grzewczana na łączeniach, wywinięta na ścianę, bez listew podłogowych • płyta cementowo-drzazgowa 20 mm • izolacja z wełny mineralnej 100 mm • blacha trapezowa T-8 ocynkowana 0,5 mm - nośność podłogi 200 kg/m^2 	<ul style="list-style-type: none"> - layered floor structure: <ul style="list-style-type: none"> • 2 mm grey PVC flooring, welded at joints, turned up at walls, no skirting • 20 mm cement-bonded particle board • 100 mm mineral wool insulation • 0.5 mm galvanized T-8 trapezoidal sheet - floor load capacity: 200 kg/m^2
OKNA	WINDOWS
<ul style="list-style-type: none"> - PVC w kolorze białym (wg rysunku), okucia uchylne, szyby zespolone matowe $U=1,1 \text{ W/m}^2\text{K}$, bez rolety zewnętrznej 	<ul style="list-style-type: none"> - white PVC (as per drawing), tilt fittings, frosted insulated glazing with $U=1,1 \text{ W/m}^2\text{K}$, no external roller shutter

DRZWI	DOOR		
<ul style="list-style-type: none"> - zewnętrzne: <ul style="list-style-type: none"> • stalowe jednoskrzydłowe białe, izolowane termicznie, wyposażone w zamek, wkładkę patentową +3 klucze, szyldy, klamki (wg rysunku) 	<ul style="list-style-type: none"> - external doors <ul style="list-style-type: none"> • single-leaf white steel, thermally insulated, with lock, patented cylinder + 3 keys, escutcheons, and handles (as per drawing). 		
INSTALACJA ELEKTRYCZNA	ELECTRICAL SYSTEMS		
<ul style="list-style-type: none"> - instalacja elektryczna podtynkowa (gniazdka i włączniki natynkowe) - tablica bezpiecznikowa (rozdzielnia) hermetyczna - instalacja siłowa: gniazda 230V - instalacja oświetleniowa: oprawy świetlówkowe kl. ochrony IP65 z lampami ledowymi 2 x 18W /plafon IP44 z żarówką 12W LED - zewnętrzne przyłącze instalacji na bazie gniazda i wtyku siłowego 400V/5P/32A - uziemienie ramy kontenera za pomocą przewodu mocowanego śrubą M10 do konstrukcji - instalacja elektryczna wykonywana zgodnie z normami: PN-HD 60364 - w przypadku wymogu klienta dot. zastosowania indywidualnych norm (odmiennych od ww.), klient zobowiązany jest do przedstawienia projektu opracowania instalacji elektrycznej - instalacja elektryczna dostosowana materiałowo do wymogów krajowych odbiorcy 	<ul style="list-style-type: none"> - flush-mounted electrical installation (surface-mounted sockets and switches) - hermetic fuse board (distribution board) - power installation: 230V sockets - lighting installation: fluorescent fixtures, protection class IP65 with LED lamps 2 x 18W /ceiling light IP44 with 12W LED bulb - external connection based on a 400V/5P/32A industrial socket and plug - grounding of the container frame using a cable fastened with an M10 bolt to the structure - electrical installation carried out in accordance with standards: PN-HD 60364 - if the client requires the use of individual standards (different from the above), the client is obliged to provide a design for the electrical installation - electrical installation adapted in terms of materials to the recipient's national requirements 		
INSTALACJE SANITARNE	SANITARY INSTALLATION		
<ul style="list-style-type: none"> - instalacja wodna: natynkowa wykonana z rur PP, kształtki i rury grzewczane, dostosowana do ciśnienia 0,45 MPa, - instalacja kanalizacyjna: natynkowa wykonana z rur PVC. Wyprowadzenie instalacji w ścianie, - wyposażenie: wg rysunku - instalacje sanitarne wykonywana zgodnie z normami: PN-EN ISO 15874; PN-ENV 13801 	<ul style="list-style-type: none"> - water installation: surface-mounted, made of PP pipes, fittings and welded pipes, adapted to a pressure of 0.45 MPa - sewage installation: surface-mounted, made of PVC pipes. Installation outlet in the wall - equipment: according to the drawing - sanitary installations carried out in accordance with standards: PN-EN ISO 15874; PN-ENV 13801 		
OGRZEWANIE	HEATING	WENTYLACJA	VENTILATION
<ul style="list-style-type: none"> - grzejnik elektryczny konwektorowy 	<ul style="list-style-type: none"> - convector electric heater 	<ul style="list-style-type: none"> - wentylatory lub kratki wentylacyjne 	<ul style="list-style-type: none"> - fans or ventilation grates
DEKLARACJA ZGODNOŚCI	DECLARATION OF CONFORMITY	OZNAKOWANIE	LABELING
deklaracja właściwości użytkowych CE	Declaration of Performance – CE marking	kod kreskowy i logo Modular System	barcode and Modular System logo
NORMY STOSOWANE W PROCESIE PRODUKCJI WYROBÓW		STANDARDS APPLIED IN THE PRODUCT PRODUCTION PROCESS	
ISO 9001, ISO 1090, ISO 3834, ISO 14001, ISO 27001, ISO 22301, PN-HD 60364, PN EN ISO 8501			

DOSTĘPNE OPCJE / AVAILABLE VARIANTS	SR	FP	L
TAK / YES	X		X
NIE / NO		X	

SR rama bez rynien obwiedniowych

L kieszenie transportowe (Lift)

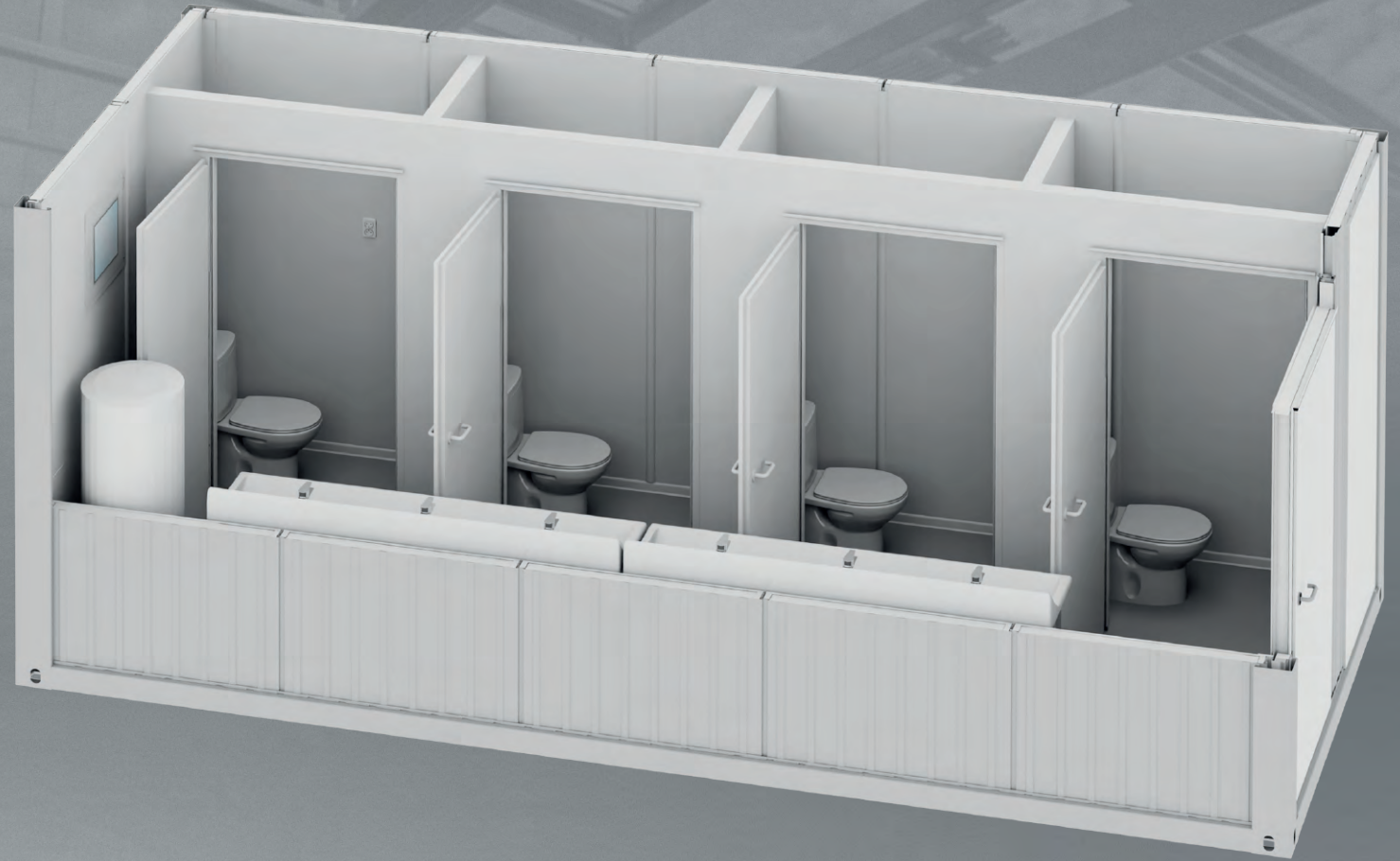
FP kontener składany FlatPack

SR frame without envelope gutters

L transport pockets (Lift)

FP foldable container FlatPack

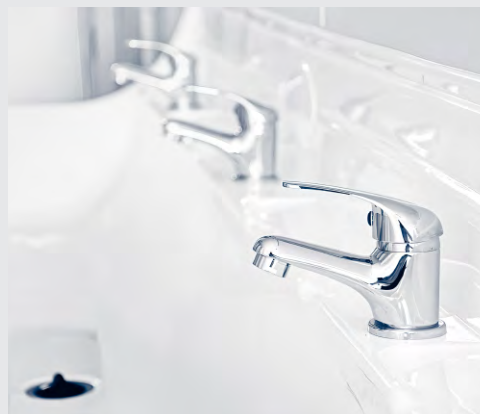
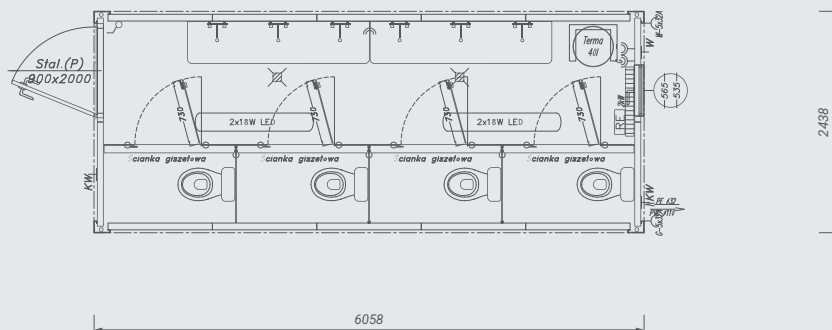
KONTENERY CONTAINERS



MS20-03

MS20-03

KONTENER SANITARNY Z WC SANITARY CONTAINER WITH WC



WYMIARY	DIMENSIONS
<ul style="list-style-type: none"> - zewnętrzne: 6058 x 2438 x 2800 mm - wysokość wewnętrzna użytkowa: 2500 mm 	<ul style="list-style-type: none"> - external dimensions: 6058 x 2438 x 2800 mm - internal height: 2500 mm
KONSTRUKCJA	MODULE FRAME
<ul style="list-style-type: none"> - konstrukcja stalowa nośna kontenera w klasie do EXC2 skrucana, wykonana z profili zimnociętych zgodnie z PN EN ISO 3834-2 oraz PN EN 1090-1, wyrób posiada oznakowanie CE - rama stalowa oczyszczana strumieniowo-ściernie do Sa2.5 wg PN EN ISO 8501-1 w komorze śrutowniczej o obiegu zamkniętym zabezpieczona antykorozyjnie powłoką lakierniczą zgodnie z wymaganiami klasy korozyjności co najmniej C3 - uchwyty transportowe (według standardów ISO) zlokalizowane w narożach, - możliwość pietrowania do 3 kondygnacji - brak kieszeni transportowych - kolor ramy RAL 3000 	<ul style="list-style-type: none"> - load-bearing steel structure of the container, classified up to EXC2, bolted together and made of cold-formed profiles in accordance with PN EN ISO 3834-2 and PN EN 1090-1, the product bears the CE marking - the steel frame is abrasive blast-cleaned to Sa2.5 according to PN EN ISO 8501-1 in a closed-circuit blasting chamber, and protected with an anti-corrosion paint coating meeting the requirements of corrosivity category at least C3 - transport handles (ISO standard) are located at the corners - stackable up to 3 levels - no forklift pockets - frame color: RAL 3000
DACH	ROOF
<ul style="list-style-type: none"> - dach o budowie warstwowej: <ul style="list-style-type: none"> • stalowa blacha ocynkowana 0,5 mm • płyta wiórowa 12 mm • wełna mineralna 60 mm • paroizolacja z folii polietylenowej • płyta warstwowa z wypełnieniem PIR 40 mm RAL 9010 - odprowadzenie wody deszczowej rynnami obwiedniowymi w ramie kontenera z rurami spustowymi w słupach narożnych - charakterystyczne normowe obciążenie śniegiem $sk = 1,6 \text{ kN/m}^2$ 	<ul style="list-style-type: none"> - layered roof construction consisting of: <ul style="list-style-type: none"> • 0.5 mm galvanized steel sheet • 12 mm chipboard • 60 mm mineral wool insulation • polyethylene vapor barrier • 40 mm PIR-core sandwich panel, color RAL 9010 - rainwater drainage is provided by perimeter gutters integrated into the container frame, with downpipes located in the corner posts. - characteristic snow load: $sk = 1.6 \text{ kN/m}^2$ (per standards)
ŚCIANY	WALLS
<ul style="list-style-type: none"> - zewnętrzne: <ul style="list-style-type: none"> • płyta warstwowa z wypełnieniem styropianowym 75 mm • od zewnątrz blacha niskofalowana RAL 7035 • od wewnątrz blacha gładka RAL 9010 - wewnętrzne: <ul style="list-style-type: none"> • ściany i drzwi kabiny WC wykonane z płyty laminowanej 18 mm 	<ul style="list-style-type: none"> - external: <ul style="list-style-type: none"> • sandwich panel with polystyrene core, 75 mm • outside: low-profile sheet metal, RAL 7035 • inside: smooth sheet metal, RAL 9010 - internal: <ul style="list-style-type: none"> • WC cabin walls and doors made of 18 mm laminated board
PODŁOGA	FLOOR
<ul style="list-style-type: none"> - podłoga o budowie warstwowej: <ul style="list-style-type: none"> • wykończenie podłogi: wykładzina PVC 2 mm w kolorze szarym - wykładzina grzewzana na łączeniach, wywinięta na ściany, bez listew podłogowych • płyta cementowo-drzazgowa 20 mm • izolacja z wełny mineralnej 100 mm • blacha trapezowa T-8 ocynkowana 0,5 mm - nośność podłogi 200 kg/m^2 	<ul style="list-style-type: none"> - layered floor structure: <ul style="list-style-type: none"> • 2 mm grey PVC flooring, welded at joints, turned up at walls, no skirting • 20 mm cement-bonded particle board • 100 mm mineral wool insulation • 0.5 mm galvanized T-8 trapezoidal sheet - floor load capacity: 200 kg/m^2
OKNA	WINDOWS
<ul style="list-style-type: none"> - PVC w kolorze białym (wg rysunku), okucia uchylne, szyby zespolone matowe $U=1,1 \text{ W/m}^2\text{K}$, bez rolety zewnętrznej 	<ul style="list-style-type: none"> - white PVC (as per drawing), tilt fittings, frosted insulated glazing with $U=1,1 \text{ W/m}^2\text{K}$, no external roller shutter

DRZWI	DOOR		
<ul style="list-style-type: none"> - zewnętrzne: <ul style="list-style-type: none"> • stalowe jednoskrzydłowe białe, izolowane termicznie, wyposażone w zamek, wkładkę patentową +3 klucze, szyldy, klamki (wg rysunku) 	<ul style="list-style-type: none"> - external doors <ul style="list-style-type: none"> • single-leaf white steel, thermally insulated, with lock, patented cylinder + 3 keys, escutcheons, and handles (as per drawing). 		
INSTALACJA ELEKTRYCZNA	ELECTRICAL SYSTEMS		
<ul style="list-style-type: none"> - instalacja elektryczna podtynkowa (gniazdka i włączniki natynkowe) - tablica bezpiecznikowa (rozdzielnia) hermetyczna - instalacja siłowa: gniazda 230V - instalacja oświetleniowa: oprawy świetłówekl. ochrony IP65 z lampami ledowymi 2 x 18W /plafon IP44 z żarówką 12W LED - zewnętrzne przyłącze instalacji na bazie gniazda i wtyku siłowego 400V/5P/32A - uziemienie ramy kontenera za pomocą przewodu mocowanego śrubą M10 do konstrukcji - instalacja elektryczna wykonywana zgodnie z normami: PN-HD 60364 - w przypadku wymogu klienta dot. zastosowania indywidualnych norm (odmiennych od ww.), klient zobowiązany jest do przedstawienia projektu opracowania instalacji elektrycznej - instalacja elektryczna dostosowana materiałowo do wymogów krajowych odbiorcy 	<ul style="list-style-type: none"> - flush-mounted electrical installation (surface-mounted sockets and switches) - hermetic fuse board (distribution board) - power installation: 230V sockets - lighting installation: fluorescent fixtures, protection class IP65 with LED lamps 2 x 18W /ceiling light IP44 with 12W LED bulb - external connection based on a 400V/5P/32A industrial socket and plug - grounding of the container frame using a cable fastened with an M10 bolt to the structure - electrical installation carried out in accordance with standards: PN-HD 60364 - if the client requires the use of individual standards (different from the above), the client is obliged to provide a design for the electrical installation - electrical installation adapted in terms of materials to the recipient's national requirements 		
INSTALACJE SANITARNE	SANITARY INSTALLATION		
<ul style="list-style-type: none"> - instalacja wodna: natynkowa wykonana z rur PP, kształtki i rury grzewzane, dostosowana do ciśnienia 0,45 MPa, - instalacja kanalizacyjna: natynkowa wykonana z rur PVC. Wyprowadzenie instalacji w ścianie, - wyposażenie: wg rysunku - instalacje sanitarne wykonywana zgodnie z normami: PN-EN ISO 15874; PN-ENV 13801 	<ul style="list-style-type: none"> - water installation: surface-mounted, made of PP pipes, fittings and welded pipes, adapted to a pressure of 0.45 MPa - sewage installation: surface-mounted, made of PVC pipes. Installation outlet in the wall - equipment: according to the drawing - sanitary installations carried out in accordance with standards: PN-EN ISO 15874; PN-ENV 13801 		
OGRZEWANIE	HEATING	WENTYLACJA	VENTILATION
<ul style="list-style-type: none"> - grzejnik elektryczny konwektorowy 	<ul style="list-style-type: none"> - convector electric heater 	<ul style="list-style-type: none"> - wentylatory lub kratki wentylacyjne 	<ul style="list-style-type: none"> - fans or ventilation grates
DEKLARACJA ZGODNOŚCI	DECLARATION OF CONFORMITY	OZNAKOWANIE	LABELING
<ul style="list-style-type: none"> - deklaracja właściwości użytkowych CE 	<ul style="list-style-type: none"> - Declaration of Performance – CE marking 	<ul style="list-style-type: none"> - kod kreskowy i logo Modular System 	<ul style="list-style-type: none"> - barcode and Modular System logo
NORMY STOSOWANE W PROCESIE PRODUKCJI WYROBÓW		STANDARDS APPLIED IN THE PRODUCT PRODUCTION PROCESS	
ISO 9001, ISO 1090, ISO 3834, ISO 14001, ISO 27001, ISO 22301, PN-HD 60364, PN EN ISO 8501			

DOSTĘPNE OPCJE / AVAILABLE VARIANTS	SR	FP	L
TAK / YES	X		X
NIE / NO		X	

SR rama bez rynien obwiedniowych

L kieszenie transportowe (Lift)

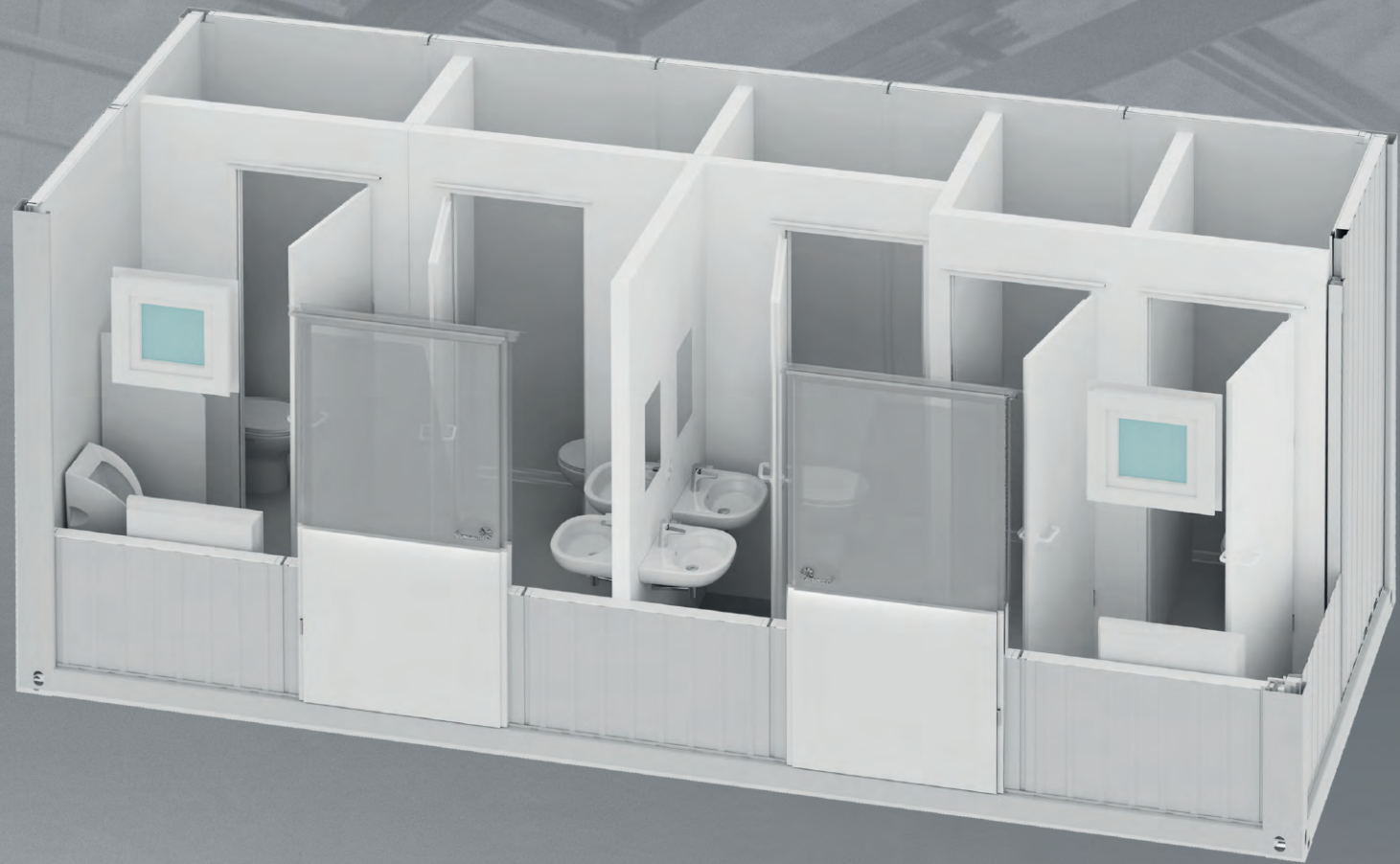
FP kontener składany FlatPack

SR frame without envelope gutters

L transport pockets (Lift)

FP foldable container FlatPack

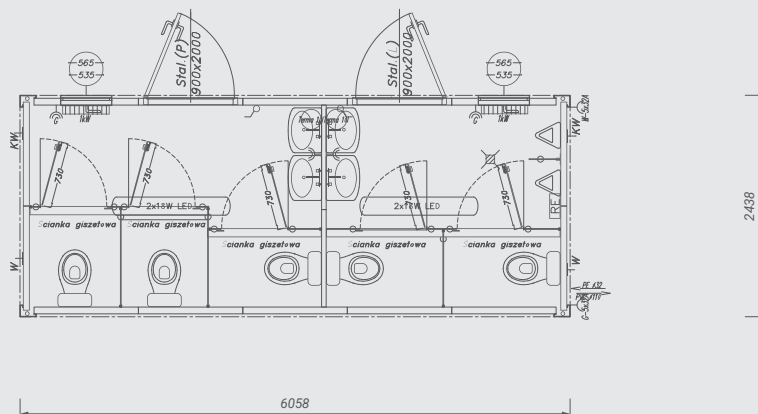
KONTENERY CONTAINERS



MS20-23

MS20-23

KONTENER SANITARNY DAMSKO-MĘSKI SANITARY CONTAINER UNISEX



WYMIARY	DIMENSIONS
<ul style="list-style-type: none"> - zewnętrzne: 6058 x 2438 x 2800 mm - wysokość wewnętrzna użytkowa: 2500 mm 	<ul style="list-style-type: none"> - external dimensions: 6058 x 2438 x 2800 mm - internal height: 2500 mm
KONSTRUKCJA	MODULE FRAME
<ul style="list-style-type: none"> - konstrukcja stalowa nośna kontenera w klasie do EXC2 skrucana, wykonana z profili zimnociętych zgodnie z PN EN ISO 3834-2 oraz PN EN 1090-1, wyrób posiada oznakowanie CE - rama stalowa oczyszczana strumieniowo-ściernie do Sa2.5 wg PN EN ISO 8501-1 w komorze śrutowniczej o obiegu zamkniętym zabezpieczona antykorozyjnie powłoką lakierniczą zgodnie z wymaganiami klasy korozyjności co najmniej C3 - uchwyty transportowe (według standardów ISO) zlokalizowane w narożach, - możliwość pietrowania do 3 kondygnacji - brak kieszeni transportowych - kolor ramy RAL 3000 	<ul style="list-style-type: none"> - load-bearing steel structure of the container, classified up to EXC2, bolted together and made of cold-formed profiles in accordance with PN EN ISO 3834-2 and PN EN 1090-1, the product bears the CE marking - the steel frame is abrasive blast-cleaned to Sa2.5 according to PN EN ISO 8501-1 in a closed-circuit blasting chamber, and protected with an anti-corrosion paint coating meeting the requirements of corrosivity category at least C3 - transport handles (ISO standard) are located at the corners - stackable up to 3 levels - no forklift pockets - frame color: RAL 3000
DACH	ROOF
<ul style="list-style-type: none"> - dach o budowie warstwowej: <ul style="list-style-type: none"> • stalowa blacha ocynkowana 0,5 mm • płyta wiórowa 12 mm • wełna mineralna 60 mm • paroizolacja z folii polietylenowej • płyta warstwowa z wypełnieniem PIR 40 mm RAL 9010 - odprowadzenie wody deszczowej rynnami obwiedniowymi w ramie kontenera z rurami spustowymi w słupach narożnych - charakterystyczne normowe obciążenie śniegiem $sk = 1,6 \text{ kN/m}^2$ 	<ul style="list-style-type: none"> - layered roof construction consisting of: <ul style="list-style-type: none"> • 0.5 mm galvanized steel sheet • 12 mm chipboard • 60 mm mineral wool insulation • polyethylene vapor barrier • 40 mm PIR-core sandwich panel, color RAL 9010 - rainwater drainage is provided by perimeter gutters integrated into the container frame, with downpipes located in the corner posts. - characteristic snow load: $sk = 1.6 \text{ kN/m}^2$ (per standards)
ŚCIANY	WALLS
<ul style="list-style-type: none"> - zewnętrzne: <ul style="list-style-type: none"> • płyta warstwowa z wypełnieniem styropianowym 75 mm • od zewnątrz blacha niskofalowana RAL 7035 • od wewnątrz blacha gładka RAL 9010 - wewnętrzne: <ul style="list-style-type: none"> • płyta warstwowa z wypełnieniem styropianowym 50 mm RAL 9010 • ściany kabiny WC wykonane z płyty laminowanej 18 mm 	<ul style="list-style-type: none"> - external: <ul style="list-style-type: none"> • sandwich panel with polystyrene core, 75 mm • outside: low-profile sheet metal, RAL 7035 • inside: smooth sheet metal, RAL 9010 - internal: <ul style="list-style-type: none"> • sandwich panel with polystyrene core, 50 mm, RAL 9010 • wc cabin walls made of laminated board, 18 mm
PODŁOGA	FLOOR
<ul style="list-style-type: none"> - podłoga o budowie warstwowej: <ul style="list-style-type: none"> • wykończenie podłogi: wykładzina PVC 2 mm w kolorze szarym - wykładzina grzewczana na łączeniach, wywinięta na ścianę, bez listew podłogowych • płyta cementowo-drzazgowa 20 mm • izolacja z wełny mineralnej 100 mm • blacha trapezowa T-8 ocynkowana 0,5 mm - nośność podłogi 200 kg/m^2 	<ul style="list-style-type: none"> - layered floor structure: <ul style="list-style-type: none"> • 2 mm grey PVC flooring, welded at joints, turned up at walls, no skirting • 20 mm cement-bonded particle board • 100 mm mineral wool insulation • 0.5 mm galvanized T-8 trapezoidal sheet - floor load capacity: 200 kg/m^2
OKNA	WINDOWS
<ul style="list-style-type: none"> - PVC w kolorze białym (wg rysunku), okucia uchylne, szyby zespolone matowe $U=1,1 \text{ W/m}^2\text{K}$, bez rolety zewnętrznej 	<ul style="list-style-type: none"> - white PVC (as per drawing), tilt fittings, frosted insulated glazing with $U=1,1 \text{ W/m}^2\text{K}$, no external roller shutter

DRZWI	DOOR		
<ul style="list-style-type: none"> - zewnętrzne: <ul style="list-style-type: none"> • stalowe jednoskrzydłowe białe, izolowane termicznie, wyposażone w zamek, wkładkę patentową +3 klucze, szyldy, klamki (wg rysunku) 	<ul style="list-style-type: none"> - external doors <ul style="list-style-type: none"> • single-leaf white steel, thermally insulated, with lock, patented cylinder + 3 keys, escutcheons, and handles (as per drawing). 		
INSTALACJA ELEKTRYCZNA	ELECTRICAL SYSTEMS		
<ul style="list-style-type: none"> - instalacja elektryczna podtynkowa (gniazdka i włączniki natynkowe) - tablica bezpiecznikowa (rozdzielnia) hermetyczna - instalacja siłowa: gniazda 230V - instalacja oświetleniowa: oprawy świetłówekl. ochrony IP65 z lampami ledowymi 2 x 18W /plafon IP44 z żarówką 12W LED - zewnętrzne przyłącze instalacji na bazie gniazda i wtyku siłowego 400V/5P/32A - uziemienie ramy kontenera za pomocą przewodu mocowanego śrubą M10 do konstrukcji - instalacja elektryczna wykonywana zgodnie z normami: PN-HD 60364 - w przypadku wymogu klienta dot. zastosowania indywidualnych norm (odmiennych od ww.), klient zobowiązany jest do przedstawienia projektu opracowania instalacji elektrycznej - instalacja elektryczna dostosowana materiałowo do wymogów krajowych odbiorcy 	<ul style="list-style-type: none"> - flush-mounted electrical installation (surface-mounted sockets and switches) - hermetic fuse board (distribution board) - power installation: 230V sockets - lighting installation: fluorescent fixtures, protection class IP65 with LED lamps 2 x 18W /ceiling light IP44 with 12W LED bulb - external connection based on a 400V/5P/32A industrial socket and plug - grounding of the container frame using a cable fastened with an M10 bolt to the structure - electrical installation carried out in accordance with standards: PN-HD 60364 - if the client requires the use of individual standards (different from the above), the client is obliged to provide a design for the electrical installation - electrical installation adapted in terms of materials to the recipient's national requirements 		
INSTALACJE SANITARNE	SANITARY INSTALATION		
<ul style="list-style-type: none"> - instalacja wodna: natynkowa wykonana z rur PP, kształtki i rury grzewzane, dostosowana do ciśnienia 0,45 MPa, - instalacja kanalizacyjna: natynkowa wykonana z rur PVC. Wyprowadzenie instalacji w ścianie, - wyposażenie: wg rysunku - instalacja sanitarne wykonywana zgodnie z normami: PN-EN ISO 15874; PN-ENV 13801 	<ul style="list-style-type: none"> - water installation: surface-mounted, made of PP pipes, fittings and welded pipes, adapted to a pressure of 0.45 MPa - sewage installation: surface-mounted, made of PVC pipes. Installation outlet in the wall - equipment: according to the drawing - sanitary installations carried out in accordance with standards: PN-EN ISO 15874; PN-ENV 13801 		
OGRZEWANIE	HEATING	WENTYLACJA	VENTILATION
<ul style="list-style-type: none"> - grzejnik elektryczny konwektorowy 	<ul style="list-style-type: none"> - convector electric heater 	<ul style="list-style-type: none"> - wentylatory lub kratki wentylacyjne 	<ul style="list-style-type: none"> - fans or ventilation grates
DEKLARACJA ZGODNOŚCI	DECLARATION OF CONFORMITY	OZNAKOWANIE	LABELING
<ul style="list-style-type: none"> deklaracja właściwości użytkowych CE 	<ul style="list-style-type: none"> Declaration of Performance – CE marking 	<ul style="list-style-type: none"> kod kreskowy i logo Modular System 	<ul style="list-style-type: none"> barcode and Modular System logo
NORMY STOSOWANE W PROCESIE PRODUKCJI WYROBÓW		STANDARDS APPLIED IN THE PRODUCT PRODUCTION PROCESS	
ISO 9001, ISO 1090, ISO 3834, ISO 14001, ISO 27001, ISO 22301, PN-HD 60364, PN EN ISO 8501			

DOSTĘPNE OPCJE / AVAILABLE VARIANTS	SR	FP	L
TAK / YES	X		X
NIE / NO		X	

SR rama bez rynien obwiedniowych

L kieszenie transportowe (Lift)

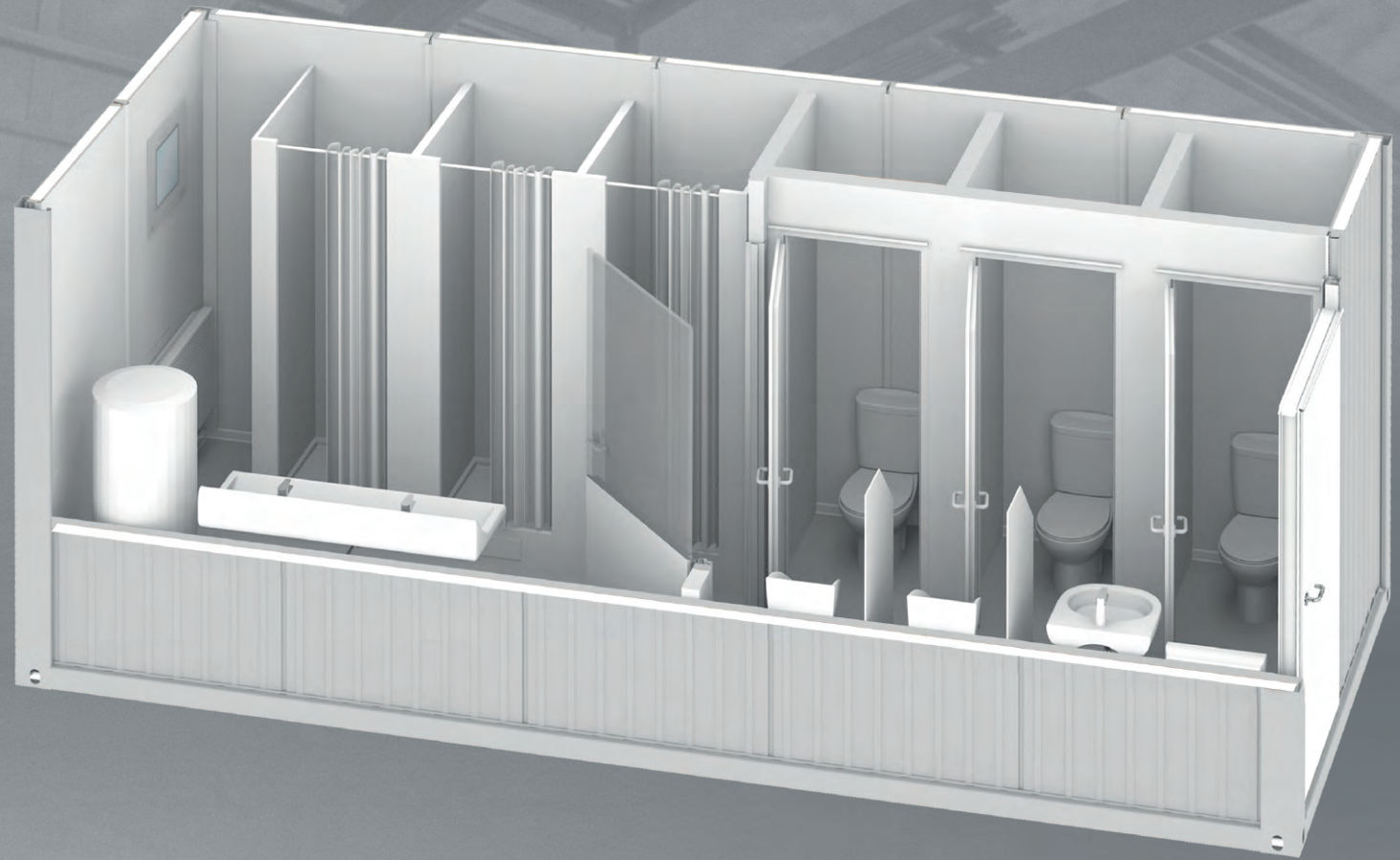
FP kontener składany FlatPack

SR frame without envelope gutters

L transport pockets (Lift)

FP foldable container FlatPack

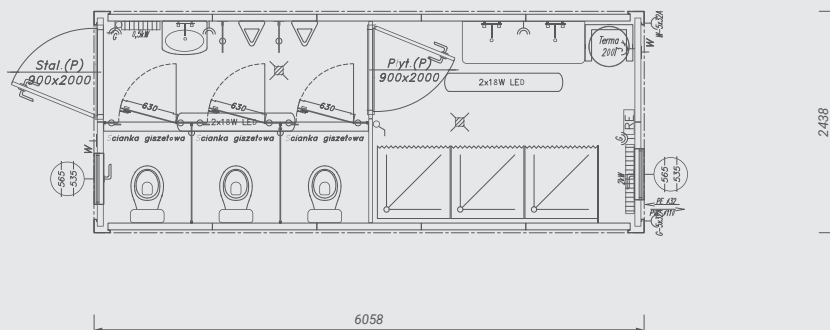
KONTENERY CONTAINERS



MS20-28

MS20-28

KONTENER SANITARNY, Z OSOBNYM WC SANITARY CONTAINER WITH WC



WYMIARY	DIMENSIONS
<ul style="list-style-type: none"> - zewnętrzne: 6058 x 2438 x 2800 mm - wysokość wewnętrzna użytkowa: 2500 mm 	<ul style="list-style-type: none"> - external dimensions: 6058 x 2438 x 2800 mm - internal height: 2500 mm
KONSTRUKCJA	MODULE FRAME
<ul style="list-style-type: none"> - konstrukcja stalowa nośna kontenera w klasie do EXC2 skrucana, wykonana z profili zimnociętych zgodnie z PN EN ISO 3834-2 oraz PN EN 1090-1, wyrób posiada oznakowanie CE - rama stalowa oczyszczana strumieniowo-ściernie do Sa2.5 wg PN EN ISO 8501-1 w komorze śrutowniczej o obiegu zamkniętym zabezpieczona antykorozyjnie powłoką lakierniczą zgodnie z wymaganiami klasy korozyjności co najmniej C3 - uchwyty transportowe (według standardów ISO) zlokalizowane w narożach, - możliwość piętrowania do 3 kondygnacji - brak kieszeni transportowych - kolor ramy RAL 3000 	<ul style="list-style-type: none"> - load-bearing steel structure of the container, classified up to EXC2, bolted together and made of cold-formed profiles in accordance with PN EN ISO 3834-2 and PN EN 1090-1, the product bears the CE marking - the steel frame is abrasive blast-cleaned to Sa2.5 according to PN EN ISO 8501-1 in a closed-circuit blasting chamber, and protected with an anti-corrosion paint coating meeting the requirements of corrosivity category at least C3 - transport handles (ISO standard) are located at the corners - stackable up to 3 levels - no forklift pockets - frame color: RAL 3000
DACH	ROOF
<ul style="list-style-type: none"> - dach o budowie warstwowej: <ul style="list-style-type: none"> • stalowa blacha ocynkowana 0,5 mm • płyta wiórowa 12 mm • wełna mineralna 60 mm • paroizolacja z folii polietylenowej • płyta warstwowa z wypełnieniem PIR 40 mm RAL 9010 - odprowadzenie wody deszczowej rynnami obwiedniowymi w ramie kontenera z rurami spustowymi w słupach narożnych, - charakterystyczne normowe obciążenie śniegiem $sk = 1,6 \text{ kN/m}^2$ 	<ul style="list-style-type: none"> - layered roof construction consisting of: <ul style="list-style-type: none"> • 0.5 mm galvanized steel sheet • 12 mm chipboard • 60 mm mineral wool insulation • polyethylene vapor barrier • 40 mm PIR-core sandwich panel, color RAL 9010 - rainwater drainage is provided by perimeter gutters integrated into the container frame, with downpipes located in the corner posts. - characteristic snow load: $sk = 1.6 \text{ kN/m}^2$ (per standards)
ŚCIANY	WALLS
<ul style="list-style-type: none"> - zewnętrzne: <ul style="list-style-type: none"> • płyta warstwowa z wypełnieniem styropianowym 75 mm • od zewnątrz blacha niskofalowana RAL 7035 • od wewnątrz blacha gładka RAL 9010 - wewnętrzne: <ul style="list-style-type: none"> • płyta warstwowa z wypełnieniem styropianowym 50 mm RAL 9010 • ściany i drzwi kabiny WC wykonane z płyty laminowanej 18 mm 	<ul style="list-style-type: none"> - external: <ul style="list-style-type: none"> • sandwich panel with polystyrene core, 75 mm • outside: low-profile sheet metal, RAL 7035 • inside: smooth sheet metal, RAL 9010 - internal: <ul style="list-style-type: none"> • sandwich panel with polystyrene core, 50 mm, RAL 9010 • wc cabin walls made of laminated board, 18 mm
PODŁOGA	FLOOR
<ul style="list-style-type: none"> - podłoga o budowie warstwowej: <ul style="list-style-type: none"> • wykończenie podłogi: wykładzina PVC 2 mm w kolorze szarym - wykładzina grzewczana na łączeniach, wywinięta na ścianę, bez listew podłogowych • płyta cementowo-drzazgowa 20 mm • izolacja z wełny mineralnej 100 mm • blacha trapezowa T-8 ocynkowana 0,5 mm - nośność podłogi 200 kg/m^2 	<ul style="list-style-type: none"> - layered floor structure: <ul style="list-style-type: none"> • 2 mm grey PVC flooring, welded at joints, turned up at walls, no skirting • 20 mm cement-bonded particle board • 100 mm mineral wool insulation • 0.5 mm galvanized T-8 trapezoidal sheet - floor load capacity: 200 kg/m^2
OKNA	WINDOWS
<ul style="list-style-type: none"> - PVC w kolorze białym (wg rysunku), okucia uchylne, szyby zespolone matowe $U=1,1 \text{ W/m}^2\text{K}$, bez rolety zewnętrznej 	<ul style="list-style-type: none"> - white PVC (as per drawing), tilt fittings, frosted insulated glazing with $U=1,1 \text{ W/m}^2\text{K}$, no external roller shutter

DRZWI	DOOR		
<ul style="list-style-type: none"> - zewnętrzne: <ul style="list-style-type: none"> • stalowe jednoskrzydłowe białe, izolowane termicznie, wyposażone w zamek, wkładkę patentową +3 klucze, szyldy, klamki (wg rysunku) - wewnętrzne: <ul style="list-style-type: none"> • płytowe jednoskrzydłowe łazienkowe, białe (wg rysunku), wyposażone w zamek łazienkowy, szyld WC, klamki, tuleje wentylacyjne 	<ul style="list-style-type: none"> - external doors <ul style="list-style-type: none"> • single-leaf white steel, thermally insulated, with lock, patented cylinder + 3 keys, escutcheons, and handles (as per drawing). - internal doors: <ul style="list-style-type: none"> • single-leaf white bathroom door (as per drawing), with bathroom lock, WC escutcheon, handles, and ventilation sleeves 		
INSTALACJA ELEKTRYCZNA	ELECTRICAL SYSTEMS		
<ul style="list-style-type: none"> - instalacja elektryczna podtynkowa (gniazdka i włączniki natynkowe) - tablica bezpiecznikowa (rozdzielnia) hermetyczna - instalacja siłowa: gniazda 230V - instalacja oświetleniowa: oprawy świetlówkowe kl. ochronności IP65 z lampami ledowymi 2 x 18W / plafon IP44 z żarówką 12W LED - zewnętrzne przyłącze instalacji na bazie gniazda i wtyku siłowego 400V/5P/32A - uziemienie ramy kontenera za pomocą przewodu mocowanego śrubą M10 do konstrukcji - instalacja elektryczna wykonywana zgodnie z normami: PN-HD 60364 - w przypadku wymogu klienta dot. zastosowania indywidualnych norm (odmiennych od ww.), klient zobowiązany jest do przedstawienia projektu opracowania instalacji elektrycznej - instalacja elektryczna dostosowana materiałowo do wymogów krajowych odbiorcy 	<ul style="list-style-type: none"> - flush-mounted electrical installation (surface-mounted sockets and switches) - hermetic fuse board (distribution board) - power installation: 230V sockets - lighting installation: fluorescent fixtures, protection class IP65 with LED lamps 2 x 18W / ceiling light IP44 with 12W LED bulb - external connection based on a 400V/5P/32A industrial socket and plug - grounding of the container frame using a cable fastened with an M10 bolt to the structure - electrical installation carried out in accordance with standards: PN-HD 60364 - If the client requires the use of individual standards (different from the above), the client is obliged to provide a design for the electrical installation - electrical installation adapted in terms of materials to the recipient's national requirements 		
INSTALACJE SANITARNE	SANITARY INSTALATION		
<ul style="list-style-type: none"> - instalacja wodna: natynkowa wykonana z rur PP, kształtki i rury zgrzewane, dostosowana do ciśnienia 0,45 MPa, - instalacja kanalizacyjna: natynkowa wykonana z rur PVC. Wyprowadzenie instalacji w ścianie, - wyposażenie: wg rysunku - instalacje sanitarne wykonywana zgodnie z normami: PN-EN ISO 15874; PN-ENV 13801 	<ul style="list-style-type: none"> - eater installation: surface-mounted, made of PP pipes, fittings and welded pipes, adapted to a pressure of 0.45 MPa - sewage installation: surface-mounted, made of PVC pipes. Installation outlet in the wall - equipment: according to the drawing - sanitary installations carried out in accordance with standards: PN-EN ISO 15874; PN-ENV 13801 		
OGRZEWANIE	HEATING	WENTYLACJA	VENTILATION
<ul style="list-style-type: none"> - grzejnik elektryczny konwektorowy 	<ul style="list-style-type: none"> - convector electric heater 	<ul style="list-style-type: none"> - wentylatory lub kratki wentylacyjne 	<ul style="list-style-type: none"> - fans or ventilation grates
DEKLARACJA ZGODNOŚCI	DECLARATION OF CONFORMITY	OZNAKOWANIE	LABELING
<ul style="list-style-type: none"> - deklaracja właściwości użytkowych CE 	<ul style="list-style-type: none"> - Declaration of Performance – CE marking 	<ul style="list-style-type: none"> - kod kreskowy i logo Modular System 	<ul style="list-style-type: none"> - barcode and Modular System logo
NORMY STOSOWANE W PROCESIE PRODUKCJI WYROBÓW		STANDARDS APPLIED IN THE PRODUCT PRODUCTION PROCESS	
<p>ISO 9001, ISO 1090, ISO 3834, ISO 14001, ISO 27001, ISO 22301, PN-HD 60364, PN EN ISO 8501</p>			

DOSTĘPNE OPCJE / AVAILABLE VARIANTS	SR	FP	L
TAK / YES	X		X
NIE / NO		X	

SR rama bez rynien obwiedniowych

L kieszenie transportowe (Lift)

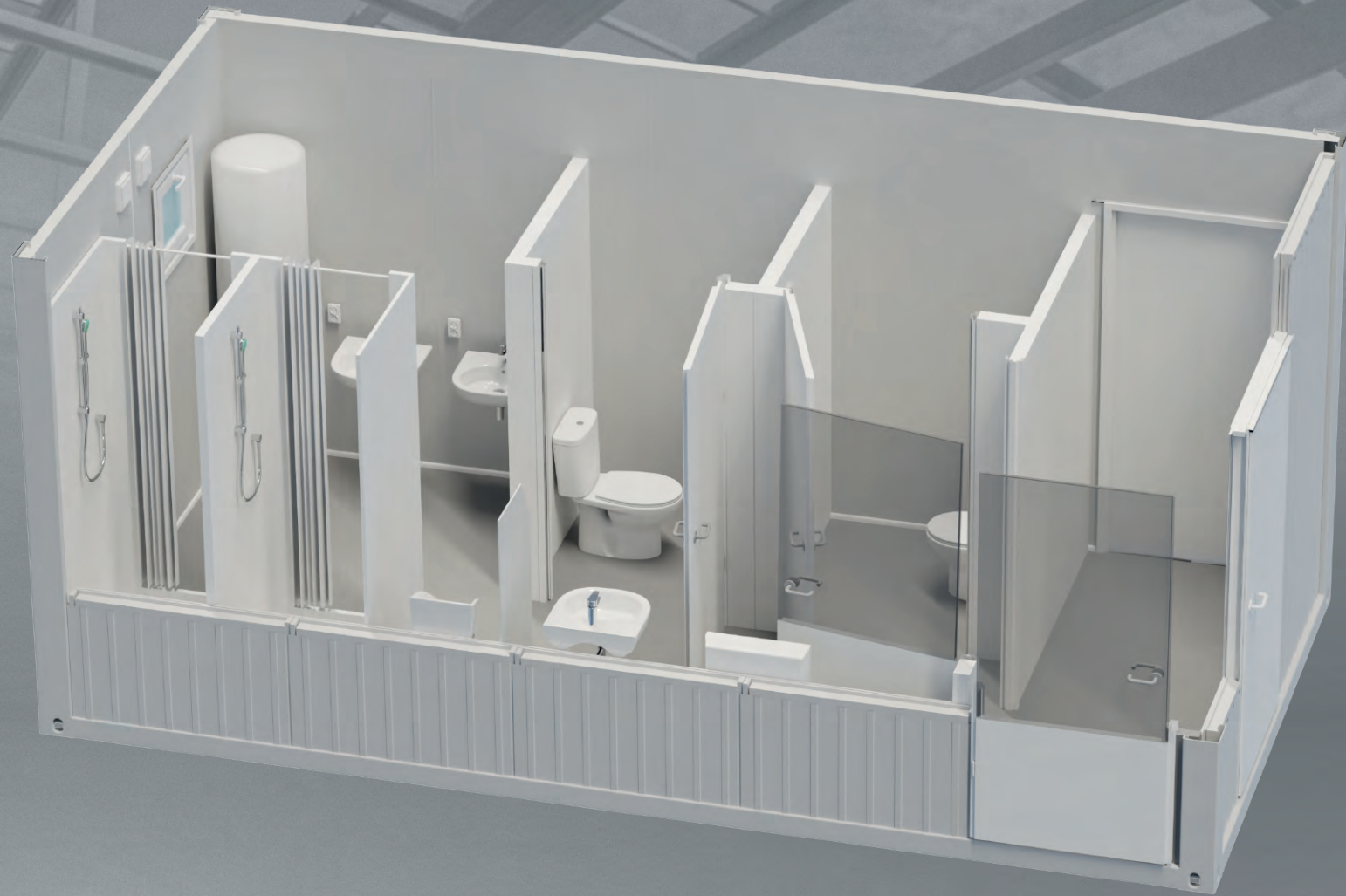
FP kontener składany FlatPack

SR frame without envelope gutters

L transport pockets (Lift)

FP foldable container FlatPack

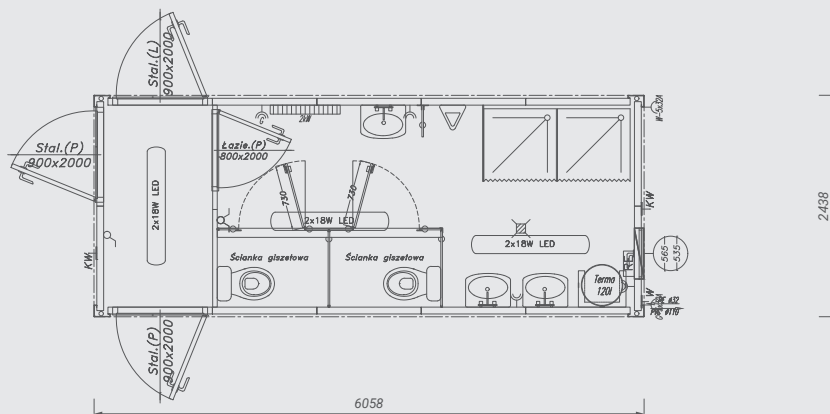
KONTENERY CONTAINERS



MS20K

MS20K

KONTENER SANITARNY Z KORYTARZEM SANITARY CONTAINER WITH A CORRIDOR



WYMIARY	DIMENSIONS
<ul style="list-style-type: none"> - zewnętrzne: 6058 x 2438 x 2800 mm - wysokość wewnętrzna użytkowa: 2500 mm 	<ul style="list-style-type: none"> - external dimensions: 6058 x 2438 x 2800 mm - internal height: 2500 mm
KONSTRUKCJA	MODULE FRAME
<ul style="list-style-type: none"> - konstrukcja stalowa nośna kontenera w klasie do EXC2 skrucana, wykonana z profili zimnociętych zgodnie z PN EN ISO 3834-2 oraz PN EN 1090-1, wyrób posiada oznakowanie CE - rama stalowa oczyszczana strumieniowo-ściernie do Sa2.5 wg PN EN ISO 8501-1 w komorze śrutowniczej o obiegu zamkniętym zabezpieczona antykorozyjnie powłoką lakierniczą zgodnie z wymaganiami klasy korozyjności co najmniej C3 - uchwyty transportowe (według standardów ISO) zlokalizowane w narożach, możliwość piętrowania do 3 kondygnacji - brak kieszeni transportowych - kolor ramy RAL 3000 	<ul style="list-style-type: none"> - load-bearing steel structure of the container, classified up to EXC2, bolted together and made of cold-formed profiles in accordance with PN EN ISO 3834-2 and PN EN 1090-1, the product bears the CE marking - the steel frame is abrasive blast-cleaned to Sa2.5 according to PN EN ISO 8501-1 in a closed-circuit blasting chamber, and protected with an anti-corrosion paint coating meeting the requirements of corrosivity category at least C3 - transport handles (ISO standard) are located at the corners - stackable up to 3 levels - no forklift pockets - frame color: RAL 3000
DACH	ROOF
<ul style="list-style-type: none"> - dach o budowie warstwowej: <ul style="list-style-type: none"> • stalowa blacha ocynkowana 0,5 mm • płyta wiórowa 12 mm • wełna mineralna 60 mm • paroizolacja z folii polietylenowej • płyta warstwowa z wypełnieniem PIR 40 mm RAL 9010 - odprowadzenie wody deszczowej rynnami obwiedniowymi w ramie kontenera z rurami spustowymi w słupach narożnych, - charakterystyczne normowe obciążenie śniegiem $sk = 1,6 \text{ kN/m}^2$ 	<ul style="list-style-type: none"> - layered roof construction consisting of: <ul style="list-style-type: none"> • 0.5 mm galvanized steel sheet • 12 mm chipboard • 60 mm mineral wool insulation • polyethylene vapor barrier • 40 mm PIR-core sandwich panel, color RAL 9010 - rainwater drainage is provided by perimeter gutters integrated into the container frame, with downpipes located in the corner posts. - characteristic snow load: $sk = 1.6 \text{ kN/m}^2$ (per standards)
ŚCIANY	WALLS
<ul style="list-style-type: none"> - zewnętrzne: <ul style="list-style-type: none"> • płyta warstwowa z wypełnieniem styropianowym 75 mm • od zewnątrz blacha niskofalowana RAL 7035 • od wewnątrz blacha gładka RAL 9010 - wewnętrzne: <ul style="list-style-type: none"> • płyta warstwowa z wypełnieniem styropianowym 50 mm RAL 9010 • ściany i drzwi kabiny WC wykonane z płyty laminowanej 18 mm 	<ul style="list-style-type: none"> - external: <ul style="list-style-type: none"> • sandwich panel with polystyrene core, 75 mm • outside: low-profile sheet metal, RAL 7035 • inside: smooth sheet metal, RAL 9010 - internal: <ul style="list-style-type: none"> • sandwich panel with polystyrene core, 50 mm, RAL 9010 • wc cabin walls made of laminated board, 18 mm
PODŁOGA	FLOOR
<ul style="list-style-type: none"> - podłoga o budowie warstwowej: <ul style="list-style-type: none"> • wykończenie podłogi: wykładzina PVC 2 mm w kolorze szarym - wykładzina grzewczana na łączeniach, wywinięta na ścianę, bez listew podłogowych • płyta cementowo-drzazgowa 20 mm • izolacja z wełny mineralnej 100 mm • blacha trapezowa T-8 ocynkowana 0,5 mm - nośność podłogi 200 kg/m² 	<ul style="list-style-type: none"> - layered floor structure: <ul style="list-style-type: none"> • 2 mm grey PVC flooring, welded at joints, turned up at walls, no skirting • 20 mm cement-bonded particle board • 100 mm mineral wool insulation • 0.5 mm galvanized T-8 trapezoidal sheet - floor load capacity: 200 kg/m²
OKNA	WINDOWS
<ul style="list-style-type: none"> - PVC w kolorze białym (wg rysunku), okucia uchylne, szyby zespolone matowe $U=1,1 \text{ W/m}^2\text{K}$, bez rolety zewnętrznej 	<ul style="list-style-type: none"> - white PVC (as per drawing), tilt fittings, frosted insulated glazing with $U=1,1 \text{ W/m}^2\text{K}$, no external roller shutter

DRZWI	DOOR		
<ul style="list-style-type: none"> - zewnętrzne: <ul style="list-style-type: none"> • stalowe jednoskrzydłowe białe, izolowane termicznie, wyposażone w zamek, wkładkę patentową +3 klucze, szyldy, klamki (wg rysunku) - wewnętrzne: <ul style="list-style-type: none"> • płytowe jednoskrzydłowe łazienkowe, białe (wg rysunku), wyposażone w zamek łazienkowy, szyld WC, klamki, tuleje wentylacyjne 	<ul style="list-style-type: none"> - external doors <ul style="list-style-type: none"> • single-leaf white steel, thermally insulated, with lock, patented cylinder + 3 keys, escutcheons, and handles (as per drawing). - internal doors: <ul style="list-style-type: none"> • single-leaf white bathroom door (as per drawing), with bathroom lock, WC escutcheon, handles, and ventilation sleeves 		
INSTALACJA ELEKTRYCZNA	ELECTRICAL SYSTEMS		
<ul style="list-style-type: none"> - instalacja elektryczna podtynkowa (gniazdka i włączniki natynkowe) - tablica bezpiecznikowa (rozdzielnia) hermetyczna - instalacja siłowa: gniazda 230V - instalacja oświetleniowa: oprawy świetlówkowe kl. ochronności IP65 z lampami ledowymi 2 x 18W / plafon IP44 z żarówką 12W LED - zewnętrzne przyłącze instalacji na bazie gniazda i wtyku siłowego 400V/5P/32A - uziemienie ramy kontenera za pomocą przewodu mocowanego śrubą M10 do konstrukcji - instalacja elektryczna wykonywana zgodnie z normami: PN-HD 60364 - w przypadku wymogu klienta dot. zastosowania indywidualnych norm (odmiennych od ww.), klient zobowiązany jest do przedstawienia projektu opracowania instalacji elektrycznej - instalacja elektryczna dostosowana materiałowo do wymogów krajowych odbiorcy 	<ul style="list-style-type: none"> - flush-mounted electrical installation (surface-mounted sockets and switches) - Hermetic fuse board (distribution board) - power installation: 230V sockets - lighting installation: fluorescent fixtures, protection class IP65 with LED lamps 2 x 18W / ceiling light IP44 with 12W LED bulb - external connection based on a 400V/5P/32A industrial socket and plug - grounding of the container frame using a cable fastened with an M10 bolt to the structure - electrical installation carried out in accordance with standards: PN-HD 60364 - If the client requires the use of individual standards (different from the above), the client is obliged to provide a design for the electrical installation - electrical installation adapted in terms of materials to the recipient's national requirements 		
INSTALACJE SANITARNE	SANITARY INSTALATION		
<ul style="list-style-type: none"> - instalacja wodna: natynkowa wykonana z rur PP, kształtki i rury zgrzewane, dostosowana do ciśnienia 0,45 MPa, - instalacja kanalizacyjna: natynkowa wykonana z rur PVC. Wyprowadzenie instalacji w ścianie, - wyposażenie: wg rysunku - instalacje sanitarne wykonywana zgodnie z normami: PN-EN ISO 15874; PN-ENV 13801 	<ul style="list-style-type: none"> - water installation: surface-mounted, made of PP pipes, fittings and welded pipes, adapted to a pressure of 0.45 MPa - sewage installation: surface-mounted, made of PVC pipes. Installation outlet in the wall - equipment: according to the drawing - sanitary installations carried out in accordance with standards: PN-EN ISO 15874; PN-ENV 13801 		
OGRZEWANIE	HEATING	WENTYLACJA	VENTILATION
<ul style="list-style-type: none"> - grzejnik elektryczny konwektorowy 	<ul style="list-style-type: none"> - convector electric heater 	<ul style="list-style-type: none"> - wentylatory lub kratki wentylacyjne 	<ul style="list-style-type: none"> - fans or ventilation grates
DEKLARACJA ZGODNOŚCI	DECLARATION OF CONFORMITY	OZNAKOWANIE	LABELING
<ul style="list-style-type: none"> - deklaracja właściwości użytkowych CE 	<ul style="list-style-type: none"> - Declaration of Performance – CE marking 	<ul style="list-style-type: none"> - kod kreskowy i logo Modular System 	<ul style="list-style-type: none"> - barcode and Modular System logo
NORMY STOSOWANE W PROCESIE PRODUKCJI WYROBÓW		STANDARDS APPLIED IN THE PRODUCT PRODUCTION PROCESS	
ISO 9001, ISO 1090, ISO 3834, ISO 14001, ISO 27001, ISO 22301, PN-HD 60364, PN EN ISO 8501			

DOSTĘPNE OPCJE / AVAILABLE VARIANTS	SR	FP	L
TAK / YES	X		X
NIE / NO		X	

SR rama bez rynien obwiedniowych

L kieszenie transportowe (Lift)

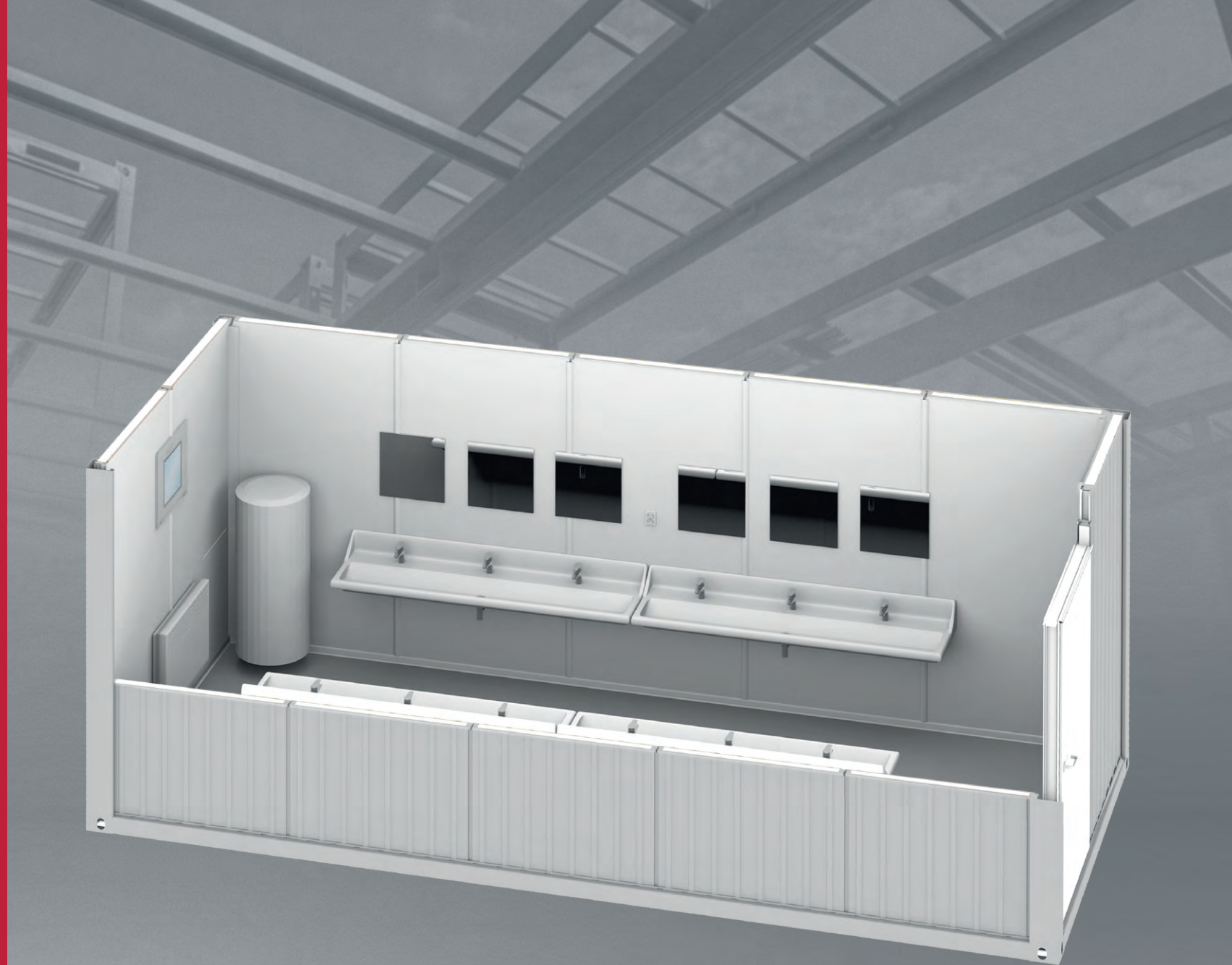
FP kontener składany FlatPack

SR frame without envelope gutters

L transport pockets (Lift)

FP foldable container FlatPack

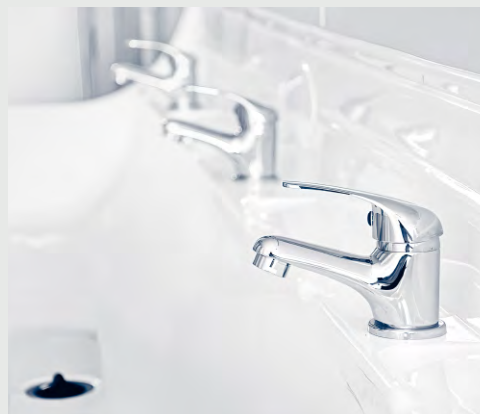
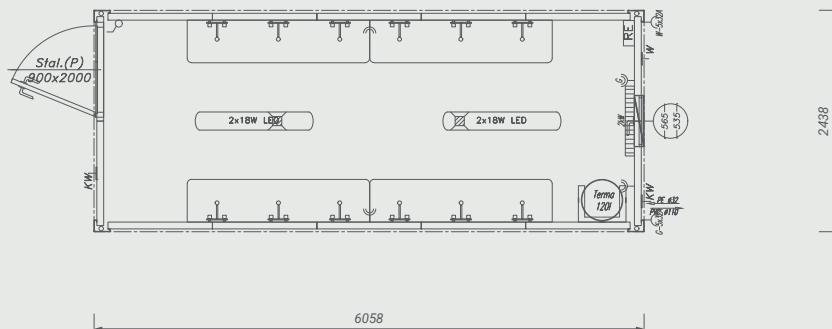
KONTENERY CONTAINERS



MS20-MU

MS20-MU

KONTENER SANITARNY UMYWALNIA SANITARY CONTAINER WITH WASHROOM



WYMIARY	DIMENSIONS
<ul style="list-style-type: none"> - zewnętrzne: 6058 x 2438 x 2800 mm - wysokość wewnętrzna użytkowa: 2500 mm 	<ul style="list-style-type: none"> - external dimensions: 6058 x 2438 x 2800 mm - internal height: 2500 mm
KONSTRUKCJA	MODULE FRAME
<ul style="list-style-type: none"> - konstrukcja stalowa nośna kontenera w klasie do EXC2 skrucana, wykonana z profili zimnociętych zgodnie z PN EN ISO 3834-2 oraz PN EN 1090-1, wyrób posiada oznakowanie CE - rama stalowa oczyszczona strumieniowo-ściernie do Sa2.5 wg PN EN ISO 8501-1 w komorze śrutowniczej o obiegu zamkniętym zabezpieczona antykorozyjnie powłoką lakierniczą zgodnie z wymaganiami klasy korozyjności co najmniej C3 - uchwyty transportowe (według standardów ISO) zlokalizowane w narożach, - możliwość piętrowania do 3 kondygnacji - brak kleszeni transportowych - kolor ramy RAL 3000 	<ul style="list-style-type: none"> - load-bearing steel structure of the container, classified up to EXC2, bolted together and made of cold-formed profiles in accordance with PN EN ISO 3834-2 and PN EN 1090-1, the product bears the CE marking - the steel frame is abrasive blast-cleaned to Sa2.5 according to PN EN ISO 8501-1 in a closed-circuit blasting chamber, and protected with an anti-corrosion paint coating meeting the requirements of corrosivity category at least C3 - transport handles (ISO standard) are located at the corners - stackable up to 3 levels - no forklift pockets - frame color: RAL 3000
DACH	ROOF
<ul style="list-style-type: none"> - dach o budowie warstwowej: <ul style="list-style-type: none"> • stalowa blacha ocynkowana 0,5 mm • płyta wiórowa 12 mm • wełna mineralna 60 mm • paroizolacja z folii polietylenowej • płyta warstwowa z wypełnieniem PIR 40 mm RAL 9010 - odprowadzenie wody deszczowej rynnami obwiedniowymi w ramie kontenera z rurami spustowymi w słupach narożnych, - charakterystyczne normowe obciążenie śniegiem $s_k = 1,6 \text{ kN/m}^2$ 	<ul style="list-style-type: none"> - layered roof construction consisting of: <ul style="list-style-type: none"> • 0.5 mm galvanized steel sheet • 12 mm chipboard • 60 mm mineral wool insulation • polyethylene vapor barrier • 40 mm PIR-core sandwich panel, color RAL 9010 - rainwater drainage is provided by perimeter gutters integrated into the container frame, with downpipes located in the corner posts. - characteristic snow load: $s_k = 1.6 \text{ kN/m}^2$ (per standards)
ŚCIANY	WALLS
<ul style="list-style-type: none"> - zewnętrzne: <ul style="list-style-type: none"> • płyta warstwowa z wypełnieniem styropianowym 75 mm • od zewnątrz blacha niskofalująca RAL 7035 • od wewnątrz blacha gładka RAL 9010 	<ul style="list-style-type: none"> - external: <ul style="list-style-type: none"> • sandwich panel with polystyrene core, 75 mm • outside: low-profile sheet metal, RAL 7035 • inside: smooth sheet metal, RAL 9010
PODŁOGA	FLOOR
<ul style="list-style-type: none"> - podłoga o budowie warstwowej: <ul style="list-style-type: none"> • wykończenie podłogi: wykładzina PVC 2 mm w kolorze szarym - wykładzina zgrzewana na łączeniach, wywinięta na ścianę, bez listew podłogowych • płyta cementowo-drzazgowa 20 mm • izolacja z wełny mineralnej 100 mm • blacha trapezowa T-8 ocynkowana 0,5 mm - nośność podłogi 200 kg/m^2 	<ul style="list-style-type: none"> - layered floor structure: <ul style="list-style-type: none"> • 2 mm grey PVC flooring, welded at joints, turned up at walls, no skirting • 20 mm cement-bonded particle board • 100 mm mineral wool insulation • 0.5 mm galvanized T-8 trapezoidal sheet - floor load capacity: 200 kg/m^2
OKNA	WINDOWS
<ul style="list-style-type: none"> - PVC w kolorze białym (wg rysunku), okucia uchylne, szyby zespolone matowe $U=1,1 \text{ W/m}^2\text{K}$, bez rolety zewnętrznej 	<ul style="list-style-type: none"> - white PVC (as per drawing), tilt fittings, frosted insulated glazing with $U=1,1 \text{ W/m}^2\text{K}$, no external roller shutter

DRZWI	DOOR		
<ul style="list-style-type: none"> - zewnętrzne: <ul style="list-style-type: none"> • stalowe jednoskrzydłowe białe, izolowane termicznie, wyposażone w zamek, wkładkę patentową +3 klucze, szyldy, klamki (wg rysunku) 	<ul style="list-style-type: none"> - external doors <ul style="list-style-type: none"> • single-leaf white steel, thermally insulated, with lock, patented cylinder + 3 keys, escutcheons, and handles (as per drawing). 		
INSTALACJA ELEKTRYCZNA	ELECTRICAL SYSTEMS		
<ul style="list-style-type: none"> - instalacja elektryczna podtynkowa (gniazdka i włączniki natynkowe) - tablica bezpiecznikowa (rozdzielnia) hermetyczna - instalacja siłowa: gniazda 230V - instalacja oświetleniowa: oprawy świetłówekl. ochronności IP65 z lampami ledowymi 2 x 18W /plafon IP44 z żarówką 12W LED - zewnętrzne przyłącze instalacji na bazie gniazda i wtyku siłowego 400V/5P/32A - uziemienie ramy kontenera za pomocą przewodu mocowanego śrubą M10 do konstrukcji - instalacja elektryczna wykonywana zgodnie z normami: PN-HD 60364 - w przypadku wymogu klienta dot. zastosowania indywidualnych norm (odmiennych od ww.), klient zobowiązany jest do przedstawienia projektu opracowania instalacji elektrycznej - instalacja elektryczna dostosowana materiałowo do wymogów krajowych odbiorcy 	<ul style="list-style-type: none"> - flush-mounted electrical installation (surface-mounted sockets and switches) - hermetic fuse board (distribution board) - power installation: 230V sockets - lighting installation: fluorescent fixtures, protection class IP65 with LED lamps 2 x 18W /ceiling light IP44 with 12W LED bulb - external connection based on a 400V/5P/32A industrial socket and plug - grounding of the container frame using a cable fastened with an M10 bolt to the structure - electrical installation carried out in accordance with standards: PN-HD 60364 - if the client requires the use of individual standards (different from the above), the client is obliged to provide a design for the electrical installation - electrical installation adapted in terms of materials to the recipient's national requirements 		
INSTALACJE SANITARNE	SANITARY INSTALATION		
<ul style="list-style-type: none"> - instalacja wodna: natynkowa wykonana z rur PP, kształtki i rury zgrzewane, dostosowana do ciśnienia 0,45 MPa, - instalacja kanalizacyjna: natynkowa wykonana z rur PVC. Wyprowadzenie instalacji w ścianie, - wyposażenie: wg rysunku - instalacje sanitarne wykonywana zgodnie z normami: PN-EN ISO 15874; PN-ENV 13801 	<ul style="list-style-type: none"> - water installation: surface-mounted, made of PP pipes, fittings and welded pipes, adapted to a pressure of 0.45 MPa - sewage installation: surface-mounted, made of PVC pipes. Installation outlet in the wall - equipment: according to the drawing - Sanitary installations carried out in accordance with standards: PN-EN ISO 15874; PN-ENV 13801 		
OGRZEWANIE	HEATING	WENTYLACJA	VENTILATION
<ul style="list-style-type: none"> - grzejnik elektryczny konwektorowy 	<ul style="list-style-type: none"> - convector electric heater 	<ul style="list-style-type: none"> - wentylatory lub kratki wentylacyjne 	<ul style="list-style-type: none"> - fans or ventilation grates
DEKLARACJA ZGODNOŚCI	DECLARATION OF CONFORMITY	OZNAKOWANIE	LABELING
<ul style="list-style-type: none"> - deklaracja właściwości użytkowych CE 	<ul style="list-style-type: none"> - Declaration of Performance – CE marking 	<ul style="list-style-type: none"> - kod kreskowy i logo Modular System 	<ul style="list-style-type: none"> - barcode and Modular System logo
NORMY STOSOWANE W PROCESIE PRODUKCJI WYROBÓW		STANDARDS APPLIED IN THE PRODUCT PRODUCTION PROCESS	
<p>ISO 9001, ISO 1090, ISO 3834, ISO 14001, ISO 27001, ISO 22301, PN-HD 60364, PN EN ISO 8501</p>			

DOSTĘPNE OPCJE / AVAILABLE VARIANTS	SR	FP	L
TAK / YES	X		X
NIE / NO		X	

SR rama bez rynien obwiedniowych

L kieszenie transportowe (Lift)

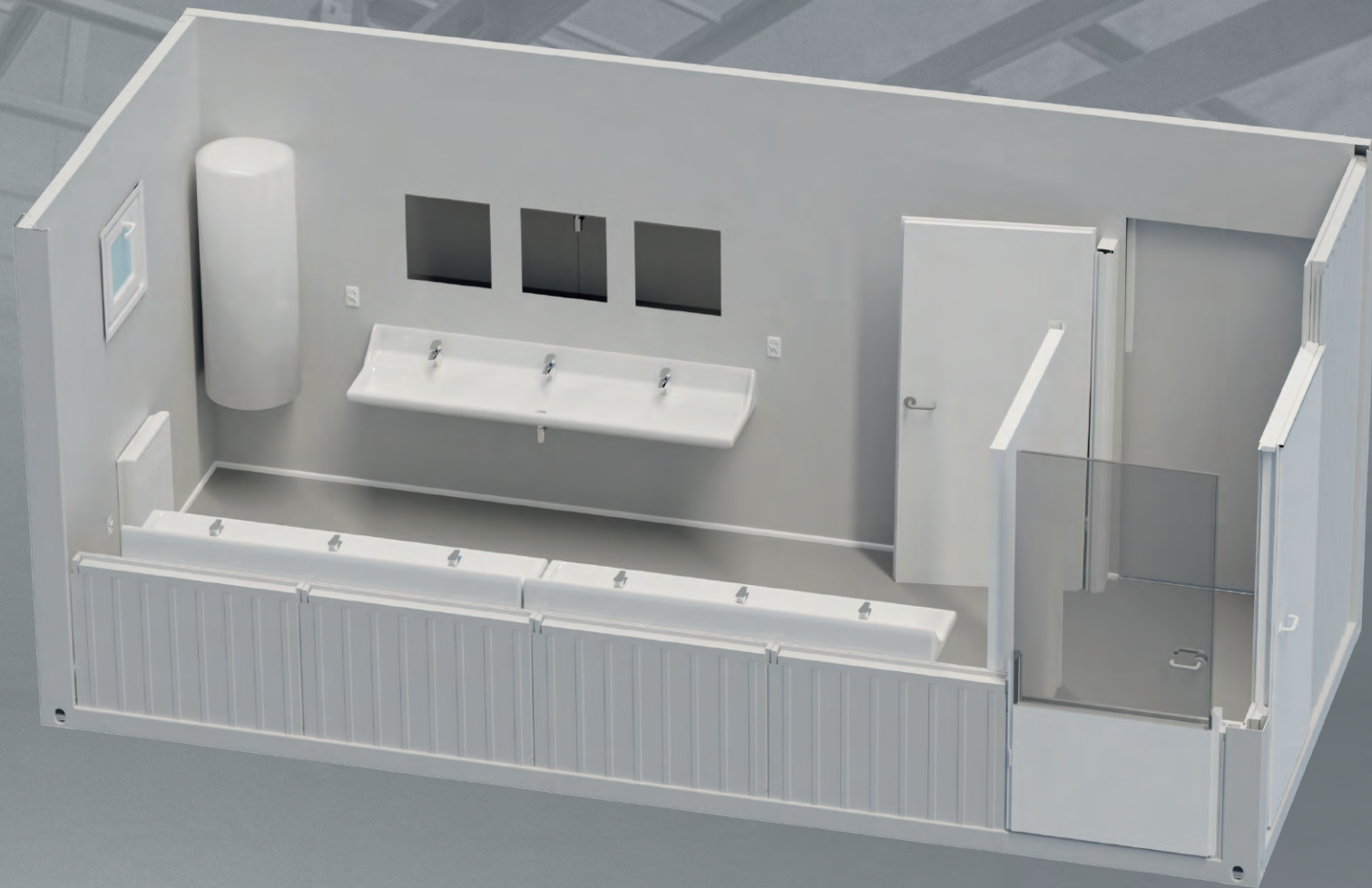
FP kontener składany FlatPack

SR frame without envelope gutters

L transport pockets (Lift)

FP foldable container FlatPack

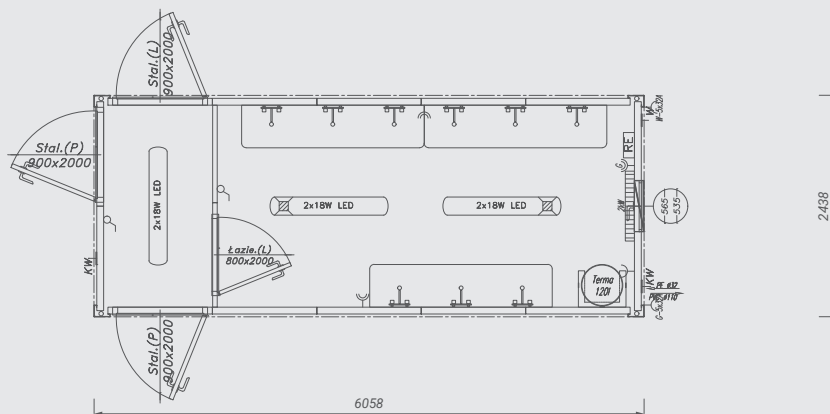
KONTENERY CONTAINERS



MS20K-MU

MS20K-MU

KONTENER SANITARNY UMYWALNIA Z KORYTARZEM SANITARY CONTAINER WASH ROOM WITH CORRIDOR



WYMIARY	DIMENSIONS
<ul style="list-style-type: none"> - zewnętrzne: 6058 x 2438 x 2800 mm - wysokość wewnętrzna użytkowa: 2500 mm 	<ul style="list-style-type: none"> - external dimensions: 6058 x 2438 x 2800 mm - internal height: 2500 mm
KONSTRUKCJA	MODULE FRAME
<ul style="list-style-type: none"> - konstrukcja stalowa nośna kontenera w klasie do EXC2 skrucana, wykonana z profili zimnociętych zgodnie z PN EN ISO 3834-2 oraz PN EN 1090-1, wyrób posiada oznakowanie CE. - rama stalowa oczyszczana strumieniowo-ściernie do Sa2.5 wg PN EN ISO 8501-1 w komorze szrotowniczej o obiegu zamkniętym zabezpieczona antykorozyjnie powłoką lakierniczą zgodnie z wymaganiami klasy korozyjności co najmniej C3 - uchwyty transportowe (według standardów ISO) zlokalizowane w narożach, - możliwość piętrowania do 3 kondygnacji - brak kieszeni transportowych - kolor ramy RAL 3000 	<ul style="list-style-type: none"> - load-bearing steel structure of the container, classified up to EXC2, bolted together and made of cold-formed profiles in accordance with PN EN ISO 3834-2 and PN EN 1090-1, the product bears the CE marking - the steel frame is abrasive blast-cleaned to Sa2.5 according to PN EN ISO 8501-1 in a closed-circuit blasting chamber, and protected with an anti-corrosion paint coating meeting the requirements of corrosivity category at least C3 - transport handles (ISO standard) are located at the corners - stackable up to 3 levels - no forklift pockets - frame color: RAL 3000
DACH	ROOF
<ul style="list-style-type: none"> - dach o budowie warstwowej: <ul style="list-style-type: none"> • stalowa blacha ocynkowana 0,5 mm • płyta włóknowa 12 mm • wełna mineralna 60 mm • paroizolacja z folii polietylenowej • płyta warstwowa z wypełnieniem PIR 40 mm RAL 9010 - odprowadzenie wody deszczowej rynnami obwiedniowymi w ramie kontenera z rurami spustowymi w słupach narożnych, - charakterystyczne normowe obciążenie śniegiem $sk = 1,6 \text{ kN/m}^2$ 	<ul style="list-style-type: none"> - layered roof construction consisting of: <ul style="list-style-type: none"> • 0.5 mm galvanized steel sheet • 12 mm chipboard • 60 mm mineral wool insulation • polyethylene vapor barrier • 40 mm PIR-core sandwich panel, color RAL 9010 - rainwater drainage is provided by perimeter gutters integrated into the container frame, with downpipes located in the corner posts. - characteristic snow load: $sk = 1.6 \text{ kN/m}^2$ (per standards)
ŚCIANY	WALLS
<ul style="list-style-type: none"> - zewnętrzne: <ul style="list-style-type: none"> • płyta warstwowa z wypełnieniem styropianowym 75 mm • od zewnątrz blacha niskofalowana RAL 7035 • od wewnątrz blacha gładka RAL 9010 - wewnętrzne: <ul style="list-style-type: none"> • płyta warstwowa z wypełnieniem styropianowym 50 mm RAL 9010 	<ul style="list-style-type: none"> - external: <ul style="list-style-type: none"> • sandwich panel with polystyrene core, 75 mm • outside: low-profile sheet metal, RAL 7035 • inside: smooth sheet metal, RAL 9010 - internal: <ul style="list-style-type: none"> • sandwich panel with polystyrene core, 50 mm, RAL 9010
PODŁOGA	FLOOR
<ul style="list-style-type: none"> - podłoga o budowie warstwowej: <ul style="list-style-type: none"> • wykończenie podłogi: wykładzina PVC 2 mm w kolorze szarym - wykładzina zgrzewana na łączeniach, wywinięta na ściany, bez listew podłogowych • płyta cementowo-drzazgowa 20 mm • izolacja z wełny mineralnej 100 mm • blacha trapezowa T-8 ocynkowana 0,5 mm - nośność podłogi 200 kg/m^2 	<ul style="list-style-type: none"> - layered floor structure: <ul style="list-style-type: none"> • 2 mm grey PVC flooring, welded at joints, turned up at walls, no skirting • 20 mm cement-bonded particle board • 100 mm mineral wool insulation • 0.5 mm galvanized T-8 trapezoidal sheet - floor load capacity: 200 kg/m^2
OKNA	WINDOWS
<ul style="list-style-type: none"> - PVC w kolorze białym (wg rysunku), okucia uchylne, szyby zespolone matowe $U=1,1 \text{ W/m}^2\text{K}$, bez rolety zewnętrznej 	<ul style="list-style-type: none"> - white PVC (as per drawing), tilt fittings, frosted insulated glazing with $U=1,1 \text{ W/m}^2\text{K}$, no external roller shutter

DRZWI	DOOR		
<ul style="list-style-type: none"> - zewnętrzne: <ul style="list-style-type: none"> • stalowe jednoskrzydłowe białe, izolowane termicznie, wyposażone w zamek, wkładkę patentową +3 klucze, szyldy, klamki (wg rysunku) - wewnętrzne: <ul style="list-style-type: none"> • płytowe jednoskrzydłowe łazienkowe, białe (wg rysunku), wyposażone w zamek łazienkowy, szyld WC, klamki, tuleje wentylacyjne 	<ul style="list-style-type: none"> - external doors <ul style="list-style-type: none"> • single-leaf white steel, thermally insulated, with lock, patented cylinder + 3 keys, escutcheons, and handles (as per drawing). - internal doors: <ul style="list-style-type: none"> • single-leaf white bathroom door (as per drawing), with bathroom lock, WC escutcheon, handles, and ventilation sleeves 		
INSTALACJA ELEKTRYCZNA	ELECTRICAL SYSTEMS		
<ul style="list-style-type: none"> - instalacja elektryczna podtynkowa (gniazdka i włączniki natynkowe) - tablica bezpiecznikowa (rozdzielnia) hermetyczna - instalacja siłowa: gniazda 230V - instalacja oświetleniowa: oprawy świetlówkowe kl. ochronności IP65 z lampami LEDowymi 2 x 18W - zewnętrzne przyłącze instalacji na bazie gniazda i wtyku siłowego 400V/5P/32A - uziemienie ramy kontenera za pomocą przewodu mocowanego śrubą M10 do konstrukcji - instalacja elektryczna wykonywana zgodnie z normami: PN-HD 60364 - w przypadku wymogu klienta dot. zastosowania indywidualnych norm (odmiennych od ww.), klient zobowiązany jest do przedstawienia projektu opracowania instalacji elektrycznej - instalacja elektryczna dostosowana materiałowo do wymogów krajowych odbiorcy 	<ul style="list-style-type: none"> - flush-mounted electrical installation (surface-mounted sockets and switches) - gemetic fuse board (distribution board) - power installation: 230V sockets - lighting installation: fluorescent fixtures, protection class IP65 with LED lamps 2 x 18W - external connection based on a 400V/5P/32A industrial socket and plug - grounding of the container frame using a cable fastened with an M10 bolt to the structure - electrical installation carried out in accordance with standards: PN-HD 60364 - if the client requires the use of individual standards (different from the above), the client is obliged to provide a design for the electrical installation - electrical installation adapted in terms of materials to the recipient's national requirements 		
INSTALACJE SANITARNE	SANITARY INSTALATION		
<ul style="list-style-type: none"> - instalacja wodna: natynkowa wykonana z rur PP, kształtki i rury zgrzewane, dostosowana do ciśnienia 0,45 MPa, - instalacja kanalizacyjna: natynkowa wykonana z rur PVC. Wyprowadzenie instalacji w ścianie, - wyposażenie: wg rysunku - instalacje sanitarne wykonywana zgodnie z normami: PN-EN ISO 15874; PN-ENV 13801 	<ul style="list-style-type: none"> - water installation: surface-mounted, made of PP pipes, fittings and welded pipes, adapted to a pressure of 0.45 MPa - sewage installation: surface-mounted, made of PVC pipes. Installation outlet in the wall - equipment: according to the drawing - sanitary installations carried out in accordance with standards: PN-EN ISO 15874; PN-ENV 13801 		
OGRZEWANIE	HEATING	WENTYLACJA	VENTILATION
<ul style="list-style-type: none"> - grzejnik elektryczny konwektorowy 	<ul style="list-style-type: none"> - convector electric heater 	<ul style="list-style-type: none"> - wentylatory lub kratki wentylacyjne 	<ul style="list-style-type: none"> - fans or ventilation grates
DEKLARACJA ZGODNOŚCI	DECLARATION OF CONFORMITY	OZNAKOWANIE	LABELING
<ul style="list-style-type: none"> - deklaracja właściwości użytkowych CE 	<ul style="list-style-type: none"> - Declaration of Performance – CE marking 	<ul style="list-style-type: none"> - kod kreskowy i logo Modular System 	<ul style="list-style-type: none"> - barcode and Modular System logo
NORMY STOSOWANE W PROCESIE PRODUKCJI WYROBÓW		STANDARDS APPLIED IN THE PRODUCT PRODUCTION PROCESS	
<ul style="list-style-type: none"> - ISO 9001, ISO 1090, ISO 3834, ISO 14001, ISO 27001, ISO 22301, PN-HD 60364, PN EN ISO 8501 			

DOSTĘPNE OPCJE / AVAILABLE VARIANTS	SR	FP	L
TAK / YES	X		X
NIE / NO		X	

SR rama bez rynien obwiedniowych

L kieszenie transportowe (Lift)

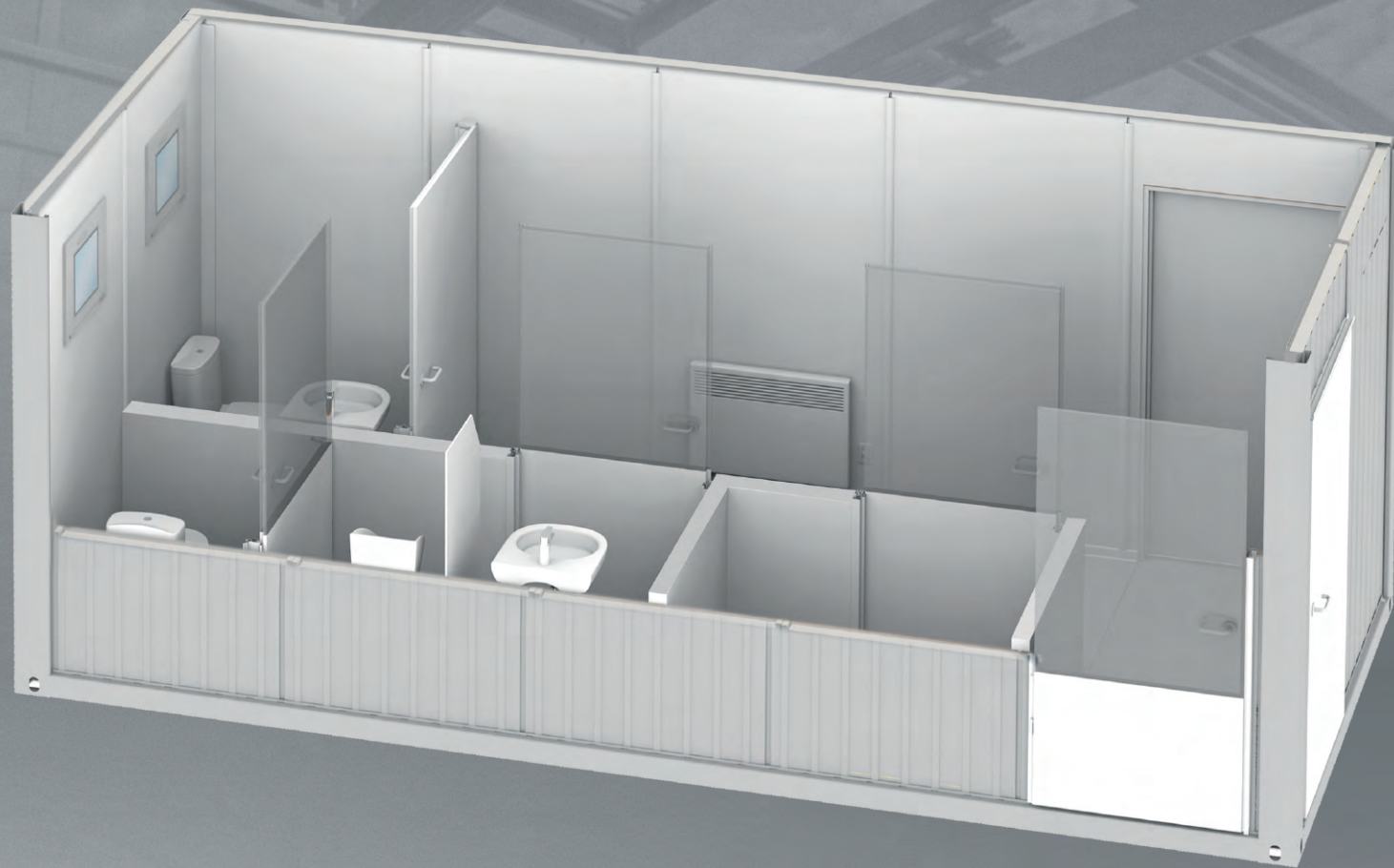
FP kontener składany FlatPack

SR frame without envelope gutters

L transport pockets (Lift)

FP foldable container FlatPack

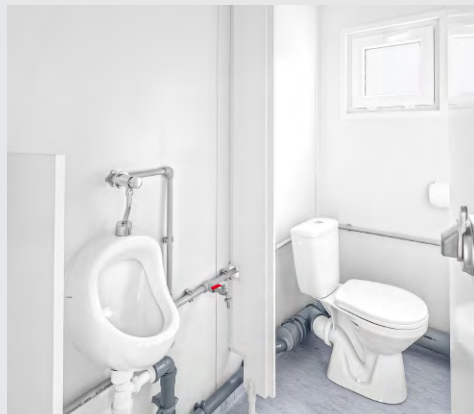
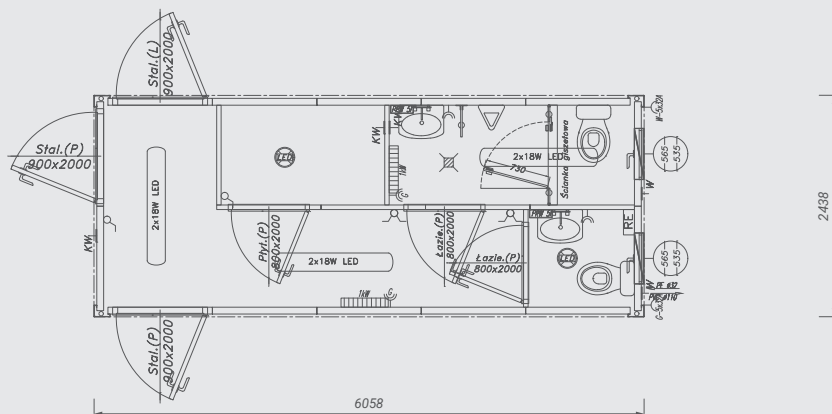
KONTENERY CONTAINERS



MS20-MSK

MS20-MSK

KONTENER SANITARNY Z PRZEDSIONKIEM SANITARY CONTAINER WITH ENTRYWAY



WYMIARY	DIMENSIONS
<ul style="list-style-type: none"> - zewnętrzne: 6058 x 2438 x 2800 mm - wysokość wewnętrzna użytkowa: 2500 mm 	<ul style="list-style-type: none"> - external dimensions: 6058 x 2438 x 2800 mm - internal height: 2500 mm
KONSTRUKCJA	MODULE FRAME
<ul style="list-style-type: none"> - konstrukcja stalowa nośna kontenera w klasie do EXC2 skrucana, wykonana z profili zimnociętych zgodnie z PN EN ISO 3834-2 oraz PN EN 1090-1, wyrób posiada oznakowanie CE. - rama stalowa oczyszczana strumieniowo-ściernie do Sa2.5 wg PN EN ISO 8501-1 w komorze śrutowniczej o obiegu zamkniętym zabezpieczona antykorozyjnie powłoką lakierniczą zgodnie z wymaganiami klasy korozyjności co najmniej C3 - uchwyty transportowe (według standardów ISO) zlokalizowane w narożach, - możliwość piętrowania do 3 kondygnacji - brak kieszeni transportowych - kolor ramy RAL 3000 	<ul style="list-style-type: none"> - load-bearing steel structure of the container, classified up to EXC2, bolted together and made of cold-formed profiles in accordance with PN EN ISO 3834-2 and PN EN 1090-1, the product bears the CE marking - the steel frame is abrasive blast-cleaned to Sa2.5 according to PN EN ISO 8501-1 in a closed-circuit blasting chamber, and protected with an anti-corrosion paint coating meeting the requirements of corrosivity category at least C3 - transport handles (ISO standard) are located at the corners - stackable up to 3 levels - no forklift pockets - frame color: RAL 3000
DACH	ROOF
<ul style="list-style-type: none"> - dach o budowie warstwowej: <ul style="list-style-type: none"> • stalowa blacha ocynkowana 0,5 mm • płyta wiórowa 12 mm • wełna mineralna 60 mm • paroizolacja z folii polietylenowej • płyta warstwowa z wypełnieniem PIR 40 mm RAL 9010 - odprowadzenie wody deszczowej rynnami obwiedniowymi w ramie kontenera z rurami spustowymi w słupach narożnych, - charakterystyczne normowe obciążenie śniegiem $sk = 1,6 \text{ kN/m}^2$ 	<ul style="list-style-type: none"> - layered roof construction consisting of: <ul style="list-style-type: none"> • 0.5 mm galvanized steel sheet • 12 mm chipboard • 60 mm mineral wool insulation • polyethylene vapor barrier • 40 mm PIR-core sandwich panel, color RAL 9010 - rainwater drainage is provided by perimeter gutters integrated into the container frame, with downpipes located in the corner posts. - characteristic snow load: $sk = 1.6 \text{ kN/m}^2$ (per standards)
ŚCIANY	WALLS
<ul style="list-style-type: none"> - zewnętrzne: <ul style="list-style-type: none"> • płyta warstwowa z wypełnieniem styropianowym 75 mm • od zewnątrz blacha niskofalowana RAL 7035 • od wewnątrz blacha gładka RAL 9010 - wewnętrzne: <ul style="list-style-type: none"> • płyta warstwowa z wypełnieniem styropianowym 50 mm RAL 9010 • ściany kabiny WC wykonane z płyty laminowanej 18 mm 	<ul style="list-style-type: none"> - external: <ul style="list-style-type: none"> • sandwich panel with polystyrene core, 75 mm • outside: low-profile sheet metal, RAL 7035 • inside: smooth sheet metal, RAL 9010 - internal: <ul style="list-style-type: none"> • sandwich panel with polystyrene core, 50 mm, RAL 9010 • wc cabin walls made of laminated board, 18 mm
PODŁOGA	FLOOR
<ul style="list-style-type: none"> - podłoga o budowie warstwowej: <ul style="list-style-type: none"> • wykończenie podłogi: wykładzina PVC 2 mm w kolorze szarym - wykładzina grzewczana na łączeniach, wywinięta na ścianę, bez listew podłogowych • płyta cementowo-drzazgowa 20 mm • izolacja z wełny mineralnej 100 mm • blacha trapezowa T-8 ocynkowana 0,5 mm - nośność podłogi 200 kg/m² 	<ul style="list-style-type: none"> - layered floor structure: <ul style="list-style-type: none"> • 2 mm grey PVC flooring, welded at joints, turned up at walls, no skirting • 20 mm cement-bonded particle board • 100 mm mineral wool insulation • 0.5 mm galvanized T-8 trapezoidal sheet - floor load capacity: 200 kg/m²
OKNA	WINDOWS
<ul style="list-style-type: none"> - PVC w kolorze białym (wg rysunku), okucia uchylne, szyby zespolone matowe U=1,1 W/m²K, bez rolety zewnętrznej 	<ul style="list-style-type: none"> - white PVC (as per drawing), tilt fittings, frosted insulated glazing with U=1,1 W/m²K, no external roller shutter

DRZWI	DOOR		
<ul style="list-style-type: none"> - zewnętrzne: <ul style="list-style-type: none"> • stalowe jednoskrzydłowe białe, izolowane termicznie, wyposażone w zamek, wkładkę patentową +3 klucze, szyldy, klamki (wg rysunku) - wewnętrzne: <ul style="list-style-type: none"> • płytowe jednoskrzydłowe łazienkowe, białe (wg rysunku), wyposażone w zamek łazienkowy, szyld WC, klamki, tuleje wentylacyjne 	<ul style="list-style-type: none"> - external doors <ul style="list-style-type: none"> • single-leaf white steel, thermally insulated, with lock, patented cylinder + 3 keys, escutcheons, and handles (as per drawing). - internal doors: <ul style="list-style-type: none"> • single-leaf white bathroom door (as per drawing), with bathroom lock, WC escutcheon, handles, and ventilation sleeves 		
INSTALACJA ELEKTRYCZNA	ELECTRICAL SYSTEMS		
<ul style="list-style-type: none"> - instalacja elektryczna podtytnkowa (gniazdka i włączniki natynkowe) - tablica bezpiecznikowa (rozdzielnia) hermetyczna - instalacja siłowa: gniazda 230V - instalacja oświetleniowa: oprawy świetłówkowe kl. ochronności IP65 z lampami ledowymi 2 x 18W/plafon IP44 z żarówką 12W LED - zewnętrzne przyłącze instalacji na bazie gniazda i wtyku siłowego 400V/5P/32A - uziemienie ramy kontenera za pomocą przewodu mocowanego śrubą M10 do konstrukcji - Instalacja elektryczna wykonywana zgodnie z normami: PN-HD 60364 - w przypadku wymogu klienta dot. zastosowania indywidualnych norm (odmiennych od ww.), klient zobowiązany jest do przedstawienia projektu opracowania instalacji elektrycznej - instalacja elektryczna dostosowana materiałowo do wymogów krajowych odbiorcy 	<ul style="list-style-type: none"> - flush-mounted electrical installation (surface-mounted sockets and switches) - hermetic fuse board (distribution board) - power installation: 230V sockets - lighting installation: fluorescent fixtures, protection class IP65 with LED lamps 2 x 18W / ceiling light IP44 with 12W LED bulb - external connection based on a 400V/5P/32A industrial socket and plug - grounding of the container frame using a cable fastened with an M10 bolt to the structure - electrical installation carried out in accordance with standards: PN-HD 60364 - if the client requires the use of individual standards (different from the above), the client is obliged to provide a design for the electrical installation - electrical installation adapted in terms of materials to the recipient's national requirements 		
INSTALACJE SANITARNE	SANITARY INSTALATION		
<ul style="list-style-type: none"> - instalacja wodna: natynkowa wykonana z rur PP, kształtki i rury zgrzewane, dostosowana do ciśnienia 0,45 MPa, - instalacja kanalizacyjna: natynkowa wykonana z rur PVC. Wyprowadzenie instalacji w ścianie, - wyposażenie: wg rysunku - instalacje sanitarne wykonywana zgodnie z normami: PN-EN ISO 15874; PN-ENV 13801 	<ul style="list-style-type: none"> - water installation: surface-mounted, made of PP pipes, fittings and welded pipes, adapted to a pressure of 0.45 MPa - sewage installation: surface-mounted, made of PVC pipes. Installation outlet in the wall - equipment: according to the drawing - sanitary installations carried out in accordance with standards: PN-EN ISO 15874; PN-ENV 13801 		
OGRZEWANIE	HEATING	WENTYLACJA	VENTILATION
<ul style="list-style-type: none"> - grzejnik elektryczny konwektorowy 	<ul style="list-style-type: none"> - convector electric heater 	<ul style="list-style-type: none"> - wentylatory lub kratki wentylacyjne 	<ul style="list-style-type: none"> - fans or ventilation grates
DEKLARACJA ZGODNOŚCI	DECLARATION OF CONFORMITY	OZNAKOWANIE	LABELING
<ul style="list-style-type: none"> - deklaracja właściwości użytkowych CE 	<ul style="list-style-type: none"> - Declaration of Performance – CE marking 	<ul style="list-style-type: none"> - kod kreskowy i logo Modular System 	<ul style="list-style-type: none"> - barcode and Modular System logo
NORMY STOSOWANE W PROCESIE PRODUKCJI WYROBÓW		STANDARDS APPLIED IN THE PRODUCT PRODUCTION PROCESS	
<p>ISO 9001, ISO 1090, ISO 3834, ISO 14001, ISO 27001, ISO 22301, PN-HD 60364, PN EN ISO 8501</p>			

DOSTĘPNE OPCJE / AVAILABLE VARIANTS	SR	FP	L
TAK / YES	X		X
NIE / NO		X	

SR rama bez rynien obwiedniowych

L kieszenie transportowe (Lift)

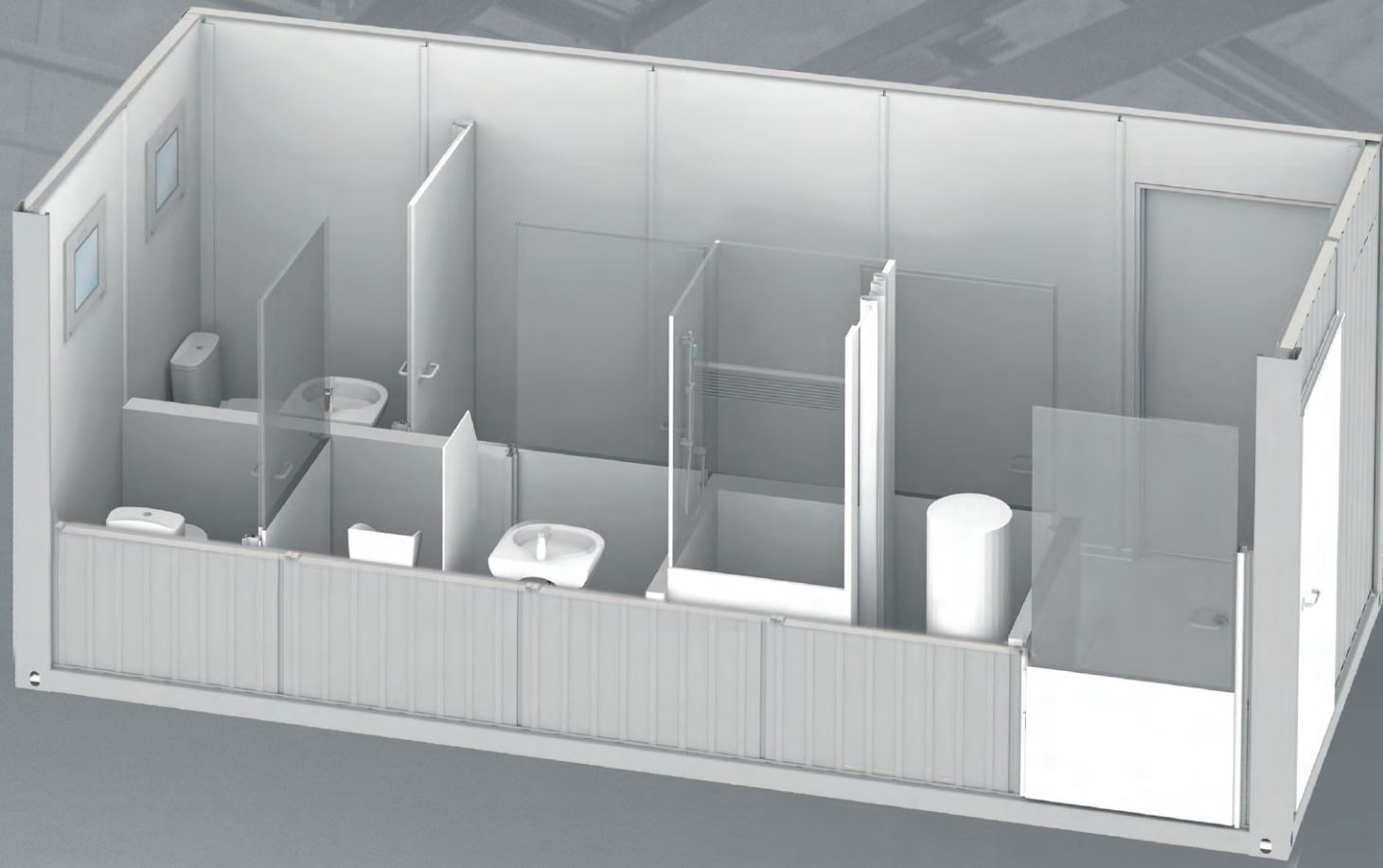
FP kontener składany FlatPack

SR frame without envelope gutters

L transport pockets (Lift)

FP foldable container FlatPack

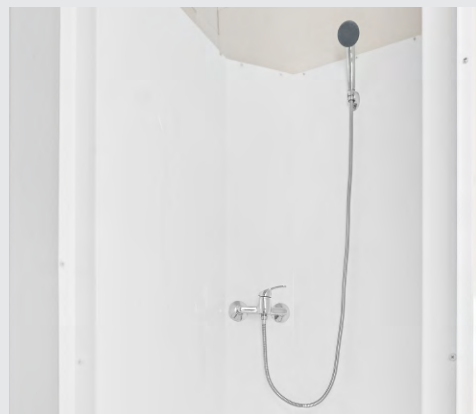
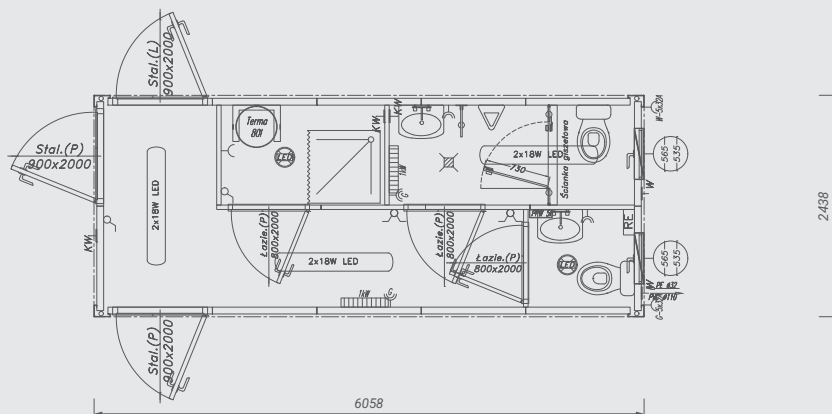
KONTENERY CONTAINERS



MS20-MSK/P

MS20-MSK/P

KONTENER SANITARNY Z PRZEDSIONKIEM I PRYSZNICEM SANITARY CONTAINER WASH ROOM WITH CORRIDOR



WYMIARY	DIMENSIONS
<ul style="list-style-type: none"> - zewnętrzne: 6058 x 2438 x 2800 mm - wysokość wewnętrzna użytkowa: 2500 mm 	<ul style="list-style-type: none"> - external dimensions: 6058 x 2438 x 2800 mm - internal height: 2500 mm
KONSTRUKCJA	MODULE FRAME
<ul style="list-style-type: none"> - konstrukcja stalowa nośna kontenera w klasie do EXC2 skrucana, wykonana z profili zimnociętych zgodnie z PN EN ISO 3834-2 oraz PN EN 1090-1, wyrób posiada oznakowanie CE. - rama stalowa oczyszczana strumieniowo-ściernie do Sa2.5 wg PN EN ISO 8501-1 w komorze śrutowniczej o obiegu zamkniętym zabezpieczona antykorozyjnie powłoką lakierniczą zgodnie z wymaganiami klasy korozyjności co najmniej C3 - uchwyty transportowe (według standardów ISO) zlokalizowane w narożach, - możliwość piętrowania do 3 kondygnacji - brak kieszeni transportowych - kolor ramy RAL 3000 	<ul style="list-style-type: none"> - load-bearing steel structure of the container, classified up to EXC2, bolted together and made of cold-formed profiles in accordance with PN EN ISO 3834-2 and PN EN 1090-1, the product bears the CE marking - the steel frame is abrasive blast-cleaned to Sa2.5 according to PN EN ISO 8501-1 in a closed-circuit blasting chamber, and protected with an anti-corrosion paint coating meeting the requirements of corrosivity category at least C3 - transport handles (ISO standard) are located at the corners - stackable up to 3 levels - no forklift pockets - frame color: RAL 3000
DACH	ROOF
<ul style="list-style-type: none"> - dach o budowie warstwowej: <ul style="list-style-type: none"> • stalowa blacha ocynkowana 0,5 mm • płyta wiórowa 12 mm • wełna mineralna 60 mm • paroizolacja z folii polietylenowej, • płyta warstwowa z wypełnieniem PIR 40 mm RAL 9010 - odprowadzenie wody deszczowej rynnami obwiedniowymi w ramie kontenera z rurami spustowymi w słupach narożnych, - charakterystyczne normowe obciążenie śniegiem $sk = 1,6 \text{ kN/m}^2$ 	<ul style="list-style-type: none"> - layered roof construction consisting of: <ul style="list-style-type: none"> • 0.5 mm galvanized steel sheet • 12 mm chipboard • 60 mm mineral wool insulation • polyethylene vapor barrier • 40 mm PIR-core sandwich panel, color RAL 9010 - rainwater drainage is provided by perimeter gutters integrated into the container frame, with downpipes located in the corner posts. - characteristic snow load: $sk = 1.6 \text{ kN/m}^2$ (per standards)
ŚCIANY	WALLS
<ul style="list-style-type: none"> - zewnętrzne: <ul style="list-style-type: none"> • płyta warstwowa z wypełnieniem styropianowym 75 mm • od zewnątrz blacha niskofalowa RAL 7035 • od wewnątrz blacha gładka RAL 9010 - wewnętrzne: <ul style="list-style-type: none"> • płyta warstwowa z wypełnieniem styropianowym 50 mm RAL 9010 • ściany kabiny WC wykonane z płyty laminowanej 18 mm 	<ul style="list-style-type: none"> - external: <ul style="list-style-type: none"> • sandwich panel with polystyrene core, 75 mm • outside: low-profile sheet metal, RAL 7035 • inside: smooth sheet metal, RAL 9010 - internal: <ul style="list-style-type: none"> • sandwich panel with polystyrene core, 50 mm, RAL 9010 • wc cabin walls made of laminated board, 18 mm
PODŁOGA	FLOOR
<ul style="list-style-type: none"> - podłoga o budowie warstwowej: <ul style="list-style-type: none"> • wykończenie podłogi: wykładzina PVC 2 mm w kolorze szarym - wykładzina grzewczana na łączeniach, wywinięta na ścianę, bez listew podłogowych • płyta cementowo-drzazgowa 20 mm • izolacja z wełny mineralnej 100 mm • blacha trapezowa T-8 ocynkowana 0,5 mm - nośność podłogi 200 kg/m^2 	<ul style="list-style-type: none"> - layered floor structure: <ul style="list-style-type: none"> • 2 mm grey PVC flooring, welded at joints, turned up at walls, no skirting • 20 mm cement-bonded particle board • 100 mm mineral wool insulation • 0.5 mm galvanized T-8 trapezoidal sheet - floor load capacity: 200 kg/m^2
OKNA	WINDOWS
<ul style="list-style-type: none"> - PVC w kolorze białym (wg rysunku), okucia uchylne, szyby zespolone matowe $U=1,1 \text{ W/m}^2\text{K}$, bez rolety zewnętrznej 	<ul style="list-style-type: none"> - white PVC (as per drawing), tilt fittings, frosted insulated glazing with $U=1,1 \text{ W/m}^2\text{K}$, no external roller shutter

DRZWI	DOOR		
<ul style="list-style-type: none"> - zewnętrzne: <ul style="list-style-type: none"> • stalowe jednoskrzydłowe białe, izolowane termicznie, wyposażone w zamek, wkładkę patentową +3 klucze, szyldy, klamki (wg rysunku) - wewnętrzne: <ul style="list-style-type: none"> • płytkowe jednoskrzydłowe łazienkowe, białe (wg rysunku), wyposażone w zamek łazienkowy, szyld WC, klamki, tuleje wentylacyjne 	<ul style="list-style-type: none"> - external doors <ul style="list-style-type: none"> • single-leaf white steel, thermally insulated, with lock, patented cylinder + 3 keys, escutcheons, and handles (as per drawing). - internal doors: <ul style="list-style-type: none"> • single-leaf white bathroom door (as per drawing), with bathroom lock, WC escutcheon, handles, and ventilation sleeves 		
INSTALACJA ELEKTRYCZNA	ELECTRICAL SYSTEMS		
<ul style="list-style-type: none"> - instalacja elektryczna podtynkowa (gniazdka i włączniki natynkowe) - tablica bezpiecznikowa (rozdzielnia) hermetyczna - instalacja siłowa: gniazda 230V - instalacja oświetleniowa: oprawy świetlówkowe kl. ochronności IP65 z lampami ledowymi 2 x 18W/plafon IP44 z żarówką 12W LED - zewnętrzne przyłącze instalacji na bazie gniazda i wtyku siłowego 400V/5P/32A - uziemienie ramy kontenera za pomocą przewodu mocowanego śrubą M10 do konstrukcji - instalacja elektryczna wykonywana zgodnie z normami: PN-HD 60364 - w przypadku wymogu klienta dot. zastosowania indywidualnych norm (odmiennych od ww.), klient zobowiązany jest do przedstawienia projektu opracowania instalacji elektrycznej - instalacja elektryczna dostosowana materiałowo do wymogów krajowych odbiorcy 	<ul style="list-style-type: none"> - flush-mounted electrical installation (surface-mounted sockets and switches) - hermetic fuse board (distribution board) - power installation: 230V sockets - lighting installation: fluorescent fixtures, protection class IP65 with LED lamps 2 x 18W / ceiling light IP44 with 12W LED bulb - external connection based on a 400V/5P/32A industrial socket and plug - grounding of the container frame using a cable fastened with an M10 bolt to the structure - electrical installation carried out in accordance with standards: PN-HD 60364 - if the client requires the use of individual standards (different from the above), the client is obliged to provide a design for the electrical installation - electrical installation adapted in terms of materials to the recipient's national requirements 		
INSTALACJE SANITARNE	SANITARY INSTALATION		
<ul style="list-style-type: none"> - instalacja wodna: natynkowa wykonana z rur PP, kształtki i rury zgrzewane, dostosowana do ciśnienia 0,45 MPa, - instalacja kanalizacyjna: natynkowa wykonana z rur PVC. Wyprowadzenie instalacji w ścianie, - wyposażenie: wg rysunku - instalacje sanitarne wykonywana zgodnie z normami: PN-EN ISO 15874; PN-ENV 13801 	<ul style="list-style-type: none"> - water installation: surface-mounted, made of PP pipes, fittings and welded pipes, adapted to a pressure of 0.45 MPa - sewage installation: surface-mounted, made of PVC pipes. Installation outlet in the wall - equipment: according to the drawing - sanitary installations carried out in accordance with standards: PN-EN ISO 15874; PN-ENV 13801 		
OGRZEWANIE	HEATING	WENTYLACJA	VENTILATION
<ul style="list-style-type: none"> - grzejnik elektryczny konwektorowy 	<ul style="list-style-type: none"> - convector electric heater 	<ul style="list-style-type: none"> - wentylatory lub kratki wentylacyjne 	<ul style="list-style-type: none"> - fans or ventilation grates
DEKLARACJA ZGODNOŚCI	DECLARATION OF CONFORMITY	OZNAKOWANIE	LABELING
<ul style="list-style-type: none"> - deklaracja właściwości użytkowych CE 	<ul style="list-style-type: none"> - Declaration of Performance – CE marking 	<ul style="list-style-type: none"> - kod kreskowy i logo Modular System 	<ul style="list-style-type: none"> - barcode and Modular System logo
NORMY STOSOWANE W PROCESIE PRODUKCJI WYROBÓW		STANDARDS APPLIED IN THE PRODUCT PRODUCTION PROCESS	
<p>ISO 9001, ISO 1090, ISO 3834, ISO 14001, ISO 27001, ISO 22301, PN-HD 60364, PN EN ISO 8501</p>			

DOSTĘPNE OPCJE / AVAILABLE VARIANTS	SR	FP	L
TAK / YES	X		X
NIE / NO		X	

SR rama bez rynien obwiedniowych

L kieszenie transportowe (Lift)

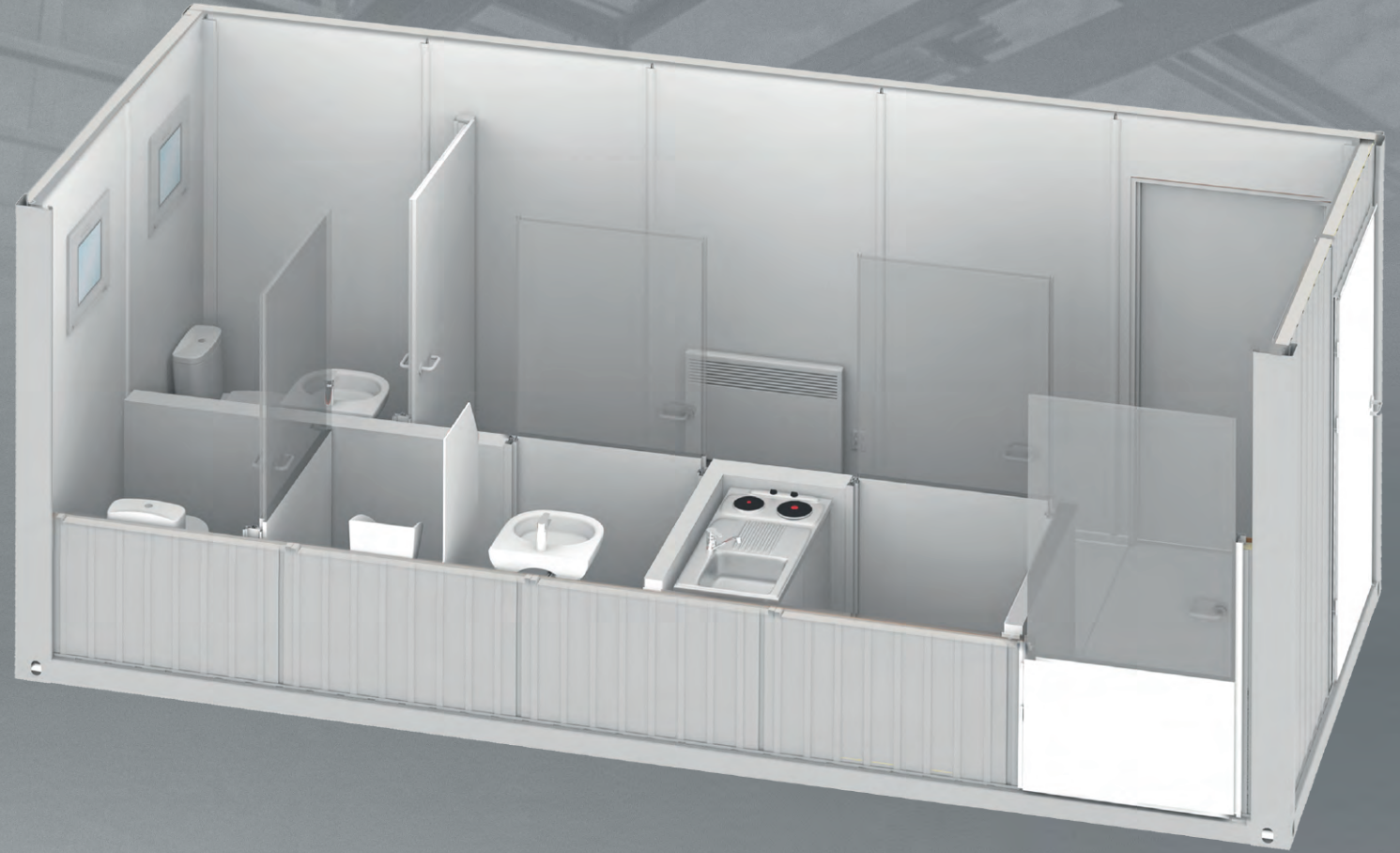
FP kontener składany FlatPack

SR frame without envelope gutters

L transport pockets (Lift)

FP foldable container FlatPack

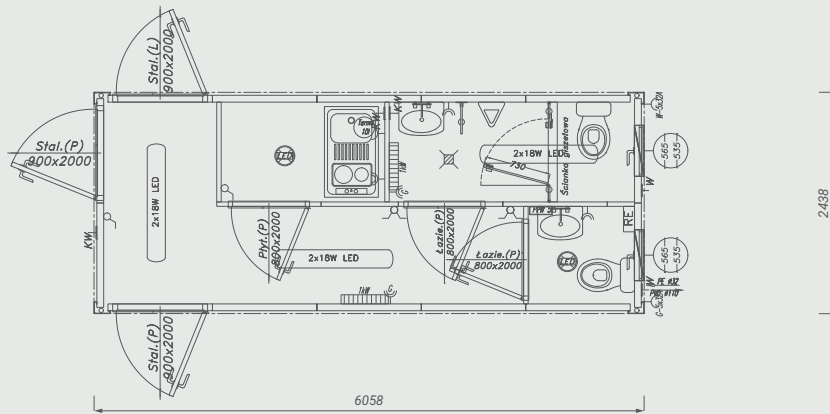
KONTENERY CONTAINERS



MS20-MSK/Z

MS20-MSK/Z

KONTENER SANITARNY Z PRZEDSIONKIEM I ZESTAWEM KUCHENNYM SANITARY CONTAINER WITH ENTRYWAY AND A KITCHEN



WYMIARY	DIMENSIONS
<ul style="list-style-type: none"> zewnętrzne: 6058 x 2438 x 2800 mm wysokość wewnętrzna użytkowa: 2500 mm 	<ul style="list-style-type: none"> external dimensions: 6058 x 2438 x 2800 mm internal height: 2500 mm
KONSTRUKCJA	MODULE FRAME
<ul style="list-style-type: none"> konstrukcja stalowa nośna kontenera w klasie do EXC2 skrucana, wykonana z profili zimnociętych zgodnie z PN EN ISO 3834-2 oraz PN EN 1090-1, wyrób posiada oznakowanie CE. rama stalowa oczyszczana strumieniowo-ściernie do Sa2.5 wg PN EN ISO 8501-1 w komorze śrutowniczej o obiegu zamkniętym zabezpieczona antykorozyjnie powłoką lakierniczą zgodnie z wymaganiami klasy korozyjności co najmniej C3 uchwyty transportowe (według standardów ISO) zlokalizowane w narożach, możliwość piętrowania do 3 kondygnacji brak kieszeni transportowych kolor ramy RAL 3000 	<ul style="list-style-type: none"> load-bearing steel structure of the container, classified up to EXC2, bolted together and made of cold-formed profiles in accordance with PN EN ISO 3834-2 and PN EN 1090-1, the product bears the CE marking the steel frame is abrasive blast-cleaned to Sa2.5 according to PN EN ISO 8501-1 in a closed-circuit blasting chamber, and protected with an anti-corrosion paint coating meeting the requirements of corrosivity category at least C3 transport handles (ISO standard) are located at the corners stackable up to 3 levels no forklift pockets frame color: RAL 3000
DACH	ROOF
<ul style="list-style-type: none"> dach o budowie warstwowej: <ul style="list-style-type: none"> stalowa blacha ocynkowana 0,5 mm plyta wiórowa 12 mm wetna mineralna 60 mm paroizolacja z folii polietylenowej, plyta warstwowa z wypełnieniem PIR 40 mm RAL 9010 odprowadzenie wody deszczowej rynnami obwiedniowymi w ramie kontenera z rurami spustowymi w słupach narożnych, charakterystyczne normowe obciążenie śniegiem $s_k = 1,6 \text{ kN/m}^2$ 	<ul style="list-style-type: none"> layered roof construction consisting of: <ul style="list-style-type: none"> 0.5 mm galvanized steel sheet 12 mm chipboard 60 mm mineral wool insulation polyethylene vapor barrier 40 mm PIR-core sandwich panel, color RAL 9010 rainwater drainage is provided by perimeter gutters integrated into the container frame, with downpipes located in the corner posts. characteristic snow load: $s_k = 1.6 \text{ kN/m}^2$ (per standards)
ŚCIANY	WALLS
<ul style="list-style-type: none"> zewnętrzne: <ul style="list-style-type: none"> plyta warstwowa z wypełnieniem styropianowym 75 mm od zewnątrz blacha niskofalowana RAL 7035 od wewnątrz blacha gładka RAL 9010 wewnętrzne: <ul style="list-style-type: none"> plyta warstwowa z wypełnieniem styropianowym 50 mm RAL 9010 ściany kabiny WC wykonane z płyty laminowanej 18 mm 	<ul style="list-style-type: none"> external: <ul style="list-style-type: none"> sandwich panel with polystyrene core, 75 mm outside: low-profile sheet metal, RAL 7035 inside: smooth sheet metal, RAL 9010 internal: <ul style="list-style-type: none"> sandwich panel with polystyrene core, 50 mm, RAL 9010 wc cabin walls made of laminated board, 18 mm
PODŁOGA	FLOOR
<ul style="list-style-type: none"> podłoga o budowie warstwowej: <ul style="list-style-type: none"> wykończenie podłogi: wykładzina PVC 2 mm w kolorze szarym - wykładzina zgrzewana na łączeniach, wywinięta na ścianę, bez listew podłogowych plyta cementowo-drzazgowa 20 mm izolacja z wełny mineralnej 100 mm blacha trapezowa T-8 ocynkowana 0,5 mm nośność podłogi 200 kg/m² 	<ul style="list-style-type: none"> layered floor structure: <ul style="list-style-type: none"> 2 mm grey PVC flooring, welded at joints, turned up at walls, no skirting 20 mm cement-bonded particle board 100 mm mineral wool insulation 0.5 mm galvanized T-8 trapezoidal sheet floor load capacity: 200 kg/m²
OKNA	WINDOWS
<ul style="list-style-type: none"> PVC w kolorze białym (wg rysunku), okucia uchylne, szyby zespolone matowe $U=1,1 \text{ W/m}^2\text{K}$, bez rolety zewnętrznej 	<ul style="list-style-type: none"> white PVC (as per drawing), tilt fittings, frosted insulated glazing with $U=1,1 \text{ W/m}^2\text{K}$, no external roller shutter

DRZWI	DOOR		
<ul style="list-style-type: none"> zewnętrzne: <ul style="list-style-type: none"> stalowe jednoskrzydłowe białe, izolowane termicznie, wyposażone w zamek, wkładkę patentową +3 klucze, szylidy, klamki (wg rysunku) wewnętrzne: <ul style="list-style-type: none"> plytowe jednoskrzydłowe łazienkowe, białe (wg rysunku), wyposażone w zamek łazienkowy, szylid WC, klamki, tuleje wentylacyjne 	<ul style="list-style-type: none"> external doors <ul style="list-style-type: none"> single-leaf white steel, thermally insulated, with lock, patented cylinder + 3 keys, escutcheons, and handles (as per drawing). internal doors: <ul style="list-style-type: none"> single-leaf white bathroom door (as per drawing), with bathroom lock, WC escutcheon, handles, and ventilation sleeves 		
INSTALACJA ELEKTRYCZNA	ELECTRICAL SYSTEMS		
<ul style="list-style-type: none"> instalacja elektryczna podtynkowa (gniazdka i włączniki natynkowe) tablica bezpiecznikowa (rozdzielnia) hermetyczna instalacja siłowa: gniazda 230V instalacja oświetleniowa: oprawy świetlówkowe kl. ochronności IP65 z lampami ledowymi 2 x 18W/plafon IP44 z żarówką 12W LED zewnętrzne przyłącze instalacji na bazie gniazda i wtyku siłowego 400V/5P/32A uziemiaenie ramy kontenera za pomocą przewodu mocowanego śrubą M10 do konstrukcji instalacja elektryczna wykonywana zgodnie z normami: PN-HD 60364 w przypadku wymogu klienta dot. zastosowania indywidualnych norm (odmiennych od ww.), klient zobowiązany jest do przedstawienia projektu opracowania instalacji elektrycznej instalacja elektryczna dostosowana materiałowo do wymogów krajowych odbiorcy 	<ul style="list-style-type: none"> flush-mounted electrical installation (surface-mounted sockets and switches) hermetic fuse board (distribution board) power installation: 230V sockets lighting installation: fluorescent fixtures, protection class IP65 with LED lamps 2 x 18W / ceiling light IP44 with 12W LED bulb external connection based on a 400V/5P/32A industrial socket and plug grounding of the container frame using a cable fastened with an M10 bolt to the structure electrical installation carried out in accordance with standards: PN-HD 60364 if the client requires the use of individual standards (different from the above), the client is obliged to provide a design for the electrical installation electrical installation adapted in terms of materials to the recipient's national requirements 		
INSTALACJE SANITARNE	SANITARY INSTALATION		
<ul style="list-style-type: none"> instalacja wodna: natynkowa wykonana z rur PP, kształtki i rury zgrzewane, dostosowana do ciśnienia 0,45 MPa, instalacja kanalizacyjna: natynkowa wykonana z rur PVC. Wyprowadzenie instalacji w ścianie, wyposażenie: wg rysunku instalacje sanitarne wykonywana zgodnie z normami: PN-EN ISO 15874; PN-ENV 13801 	<ul style="list-style-type: none"> water installation: surface-mounted, made of PP pipes, fittings and welded pipes, adapted to a pressure of 0.45 MPa sewage installation: surface-mounted, made of PVC pipes. Installation outlet in the wall equipment: according to the drawing sanitary installations carried out in accordance with standards: PN-EN ISO 15874; PN-ENV 13801 		
OGRZEWANIE	HEATING	WENTYLACJA	VENTILATION
<ul style="list-style-type: none"> grzejnik elektryczny konwektorowy 	<ul style="list-style-type: none"> convector electric heater 	<ul style="list-style-type: none"> wentylatory lub kratki wentylacyjne 	<ul style="list-style-type: none"> fans or ventilation grates
DEKLARACJA ZGODNOŚCI	DECLARATION OF CONFORMITY	OZNAKOWANIE	LABELING
<ul style="list-style-type: none"> deklaracja właściwości użytkowych CE 	<ul style="list-style-type: none"> Declaration of Performance – CE marking 	<ul style="list-style-type: none"> kod kreskowy i logo Modular System 	<ul style="list-style-type: none"> barcode and Modular System logo
NORMY STOSOWANE W PROCESIE PRODUKCJI WYROBÓW		STANDARDS APPLIED IN THE PRODUCT PRODUCTION PROCESS	
<ul style="list-style-type: none"> ISO 9001, ISO 1090, ISO 3834, ISO 14001, ISO 27001, ISO 22301, PN-HD 60364, PN EN ISO 8501 			

DOSTĘPNE OPCJE / AVAILABLE VARIANTS	SR	FP	L
TAK / YES	X		X
NIE / NO		X	

SR rama bez rynien obwiedniowych

L kieszenie transportowe (Lift)

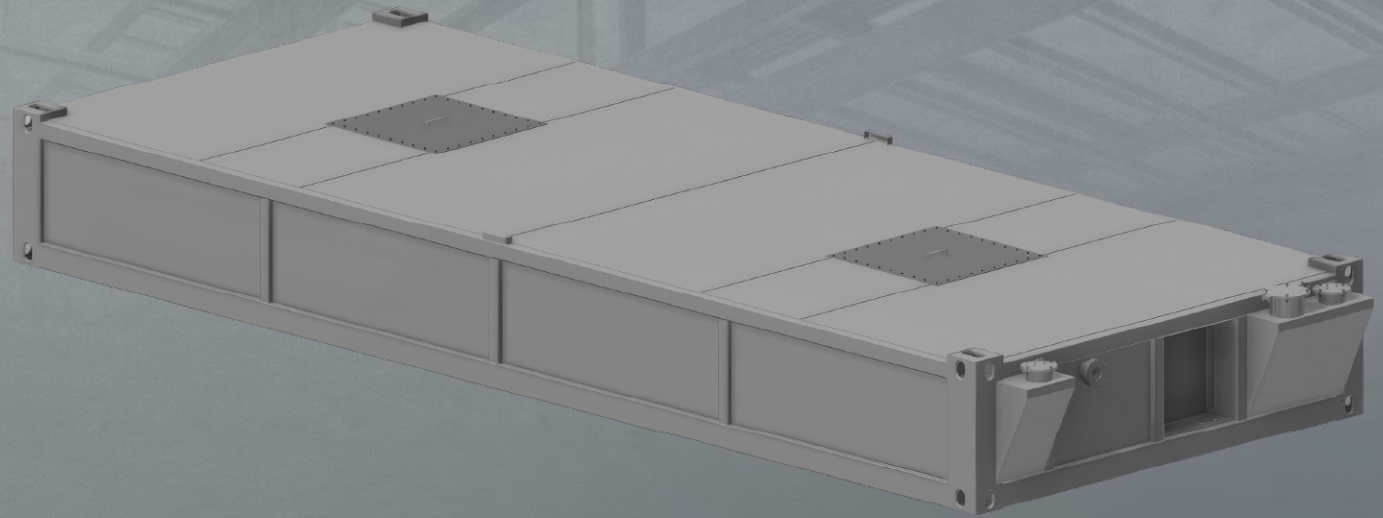
FP kontener składany FlatPack

SR frame without envelope gutters

L transport pockets (Lift)

FP foldable container FlatPack

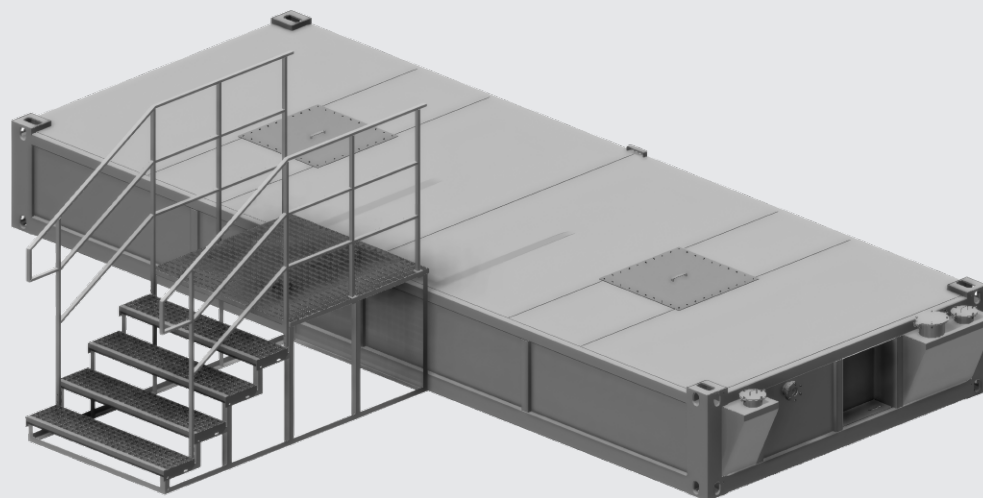
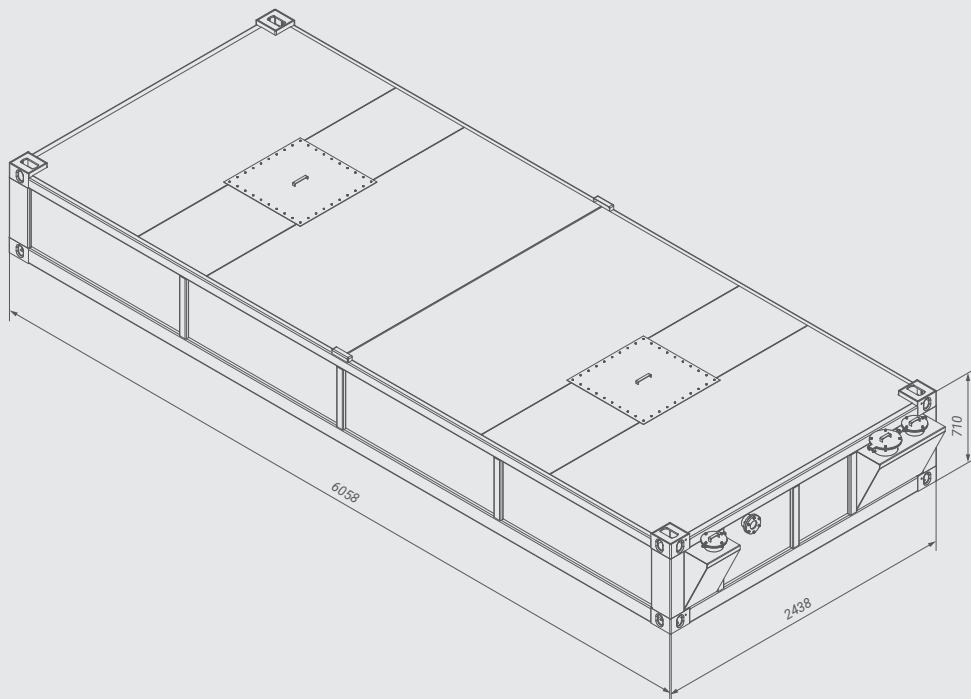
KONTENERY CONTAINERS



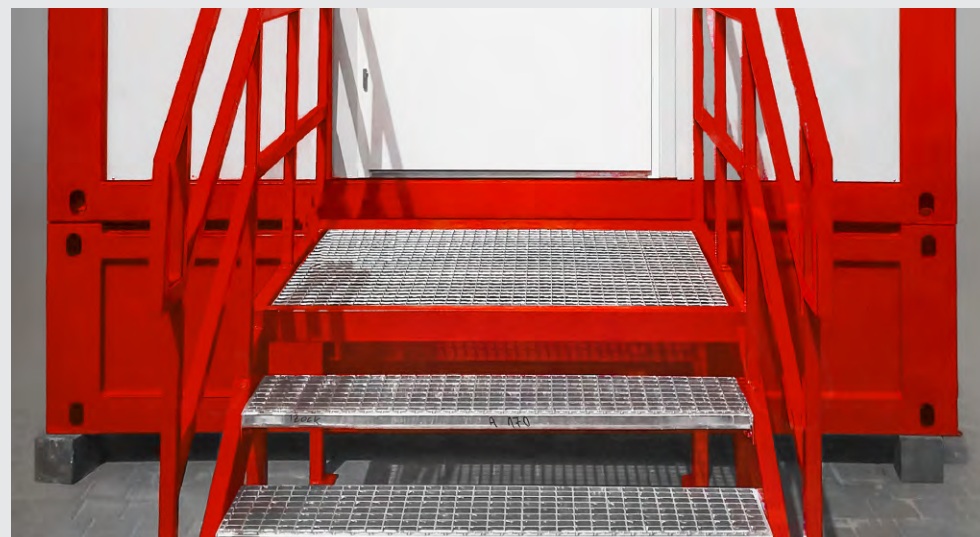
MF20

MF20

KONTENER FEKALNY 6 m³ Z PRZEWODEM GRZEJNYM SEWAGE TANK 6 m³ WITH A HEATING CABLE

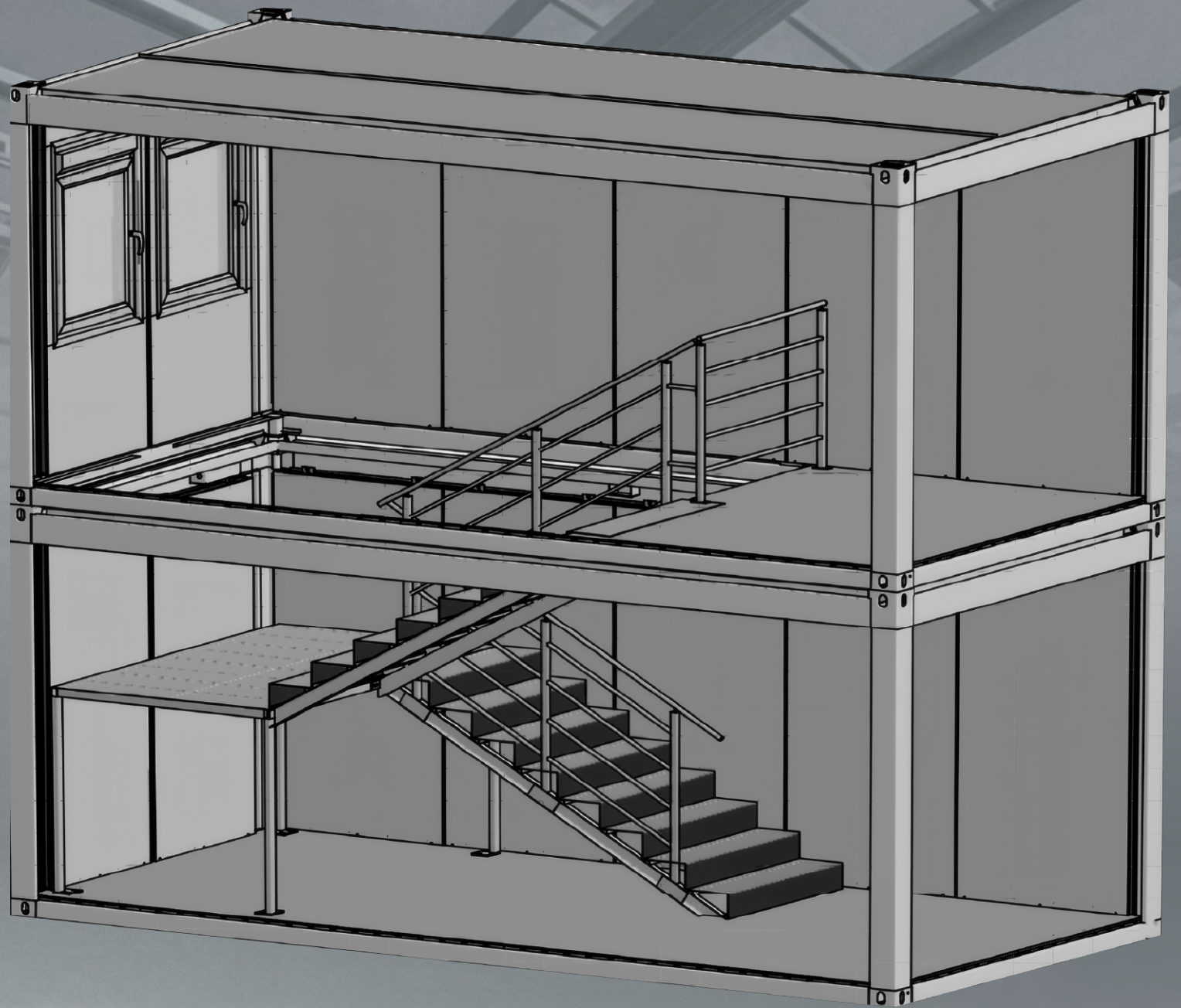


WYMIARY ZEWNĘTRZNE	EXTERNAL DIMENSIONS
<ul style="list-style-type: none"> - 6058 x 2438 x 710 mm (z przyłączami 6250 mm) - pojemność: ok 6m³ 	<ul style="list-style-type: none"> - 6058 x 2438 x 710 mm (6250 mm with connections) - sewage tank approx. 6m³
KONSTRUKCJA STALOWA	STEEL STRUCTURE
<ul style="list-style-type: none"> - konstrukcja stalowa zbiornika w klasie EXC2 wg normy PN EN 1090-1, wykonana z profili zimnociętych, łączonych metodą spawania zgodnie z PN EN ISO 3834-2. Wyrób posiada oznakowanie CE. Rama stalowa oczyszczona strumieniowo-ściernie do Sa2.5 wg PN EN ISO 8501-1 w komorze śrutowniczej o obiegu zamkniętym, malowana natryskowo w kabine lakierniczej i suszona w kabino-suszarce. - uchwyty transportowe zlokalizowane w narożach, umożliwiających przemieszczanie kontenera za pomocą urządzeń dźwigowych 	<ul style="list-style-type: none"> - the steel structure of the tank in the EXC2 class according to the PN EN 1090-1 standard, made of cold-formed profiles, joined by welding in accordance with PN EN ISO 3834-2. The product has the CE marking. The steel frame was blast-cleaned to the level of Sa2.5 according to PN EN ISO 8501-1 in a closed-circuit shot-blasting chamber, spray-painted in a spray booth and dried in a booth-dryer. - transport lugs are located in the corners, enabling the container to be moved by means of lifting devices.
POSZYCIE ZBIORNIKA	TANK SHEATHING
<ul style="list-style-type: none"> - wykonane z blachy czarnej łączonej metodą spawania w sposób zapewniający szczelność zbiornika, wszystkie powierzchnie wewnętrzne zabezpieczone farbą epoksydową odporną na temperaturę, wodę i chemikalia. 	<ul style="list-style-type: none"> - the tank sheathing is made of black steel sheet, joined by welding in a manner that ensures the tank tightness, all the surfaces are protected with an epoxy paint resistant to temperature, water and chemicals
INSTALACJA HYDRAULICZNA	HYDRAULIC INSTALLATION
<ul style="list-style-type: none"> - zbiornik wyposażony jest w dwa kołnierze do odbioru ścieków na tylnej części zbiornika o średnicy 110 mm, oraz kołnierz do opróżniania na tylnej ścianie o średnicy 150 mm; odpowietrzenie zbiornika realizowane jest za pomocą rur PVC podłączonych do jednego z kielichów o średnicy 110 mm na ścianie tylnej 	<ul style="list-style-type: none"> - the tank is equipped with two flanges for collecting sewage on the rear part of the tank with a diameter of 110 mm and a flange for emptying on the rear wall with a diameter of 150 mm; the tank is vented by means of PVC pipes connected to one of the 110 mm diameter sockets on the rear wall.
INSTALACJA ELEKTRYCZNO-GRZEWCA	ELECTRIC AND HEATING INSTALLATION
<ul style="list-style-type: none"> - zbiornik wyposażony jest w instalację grzewczą realizowaną przy pomocy przewodu grzejnego umieszczonego pod poszyciem dolnym zbiornika; podłączenie zbiornika do sieci elektrycznej przy pomocy wtyku 32A 5P 400V, umieszczonego w zagłębieniu w ramie przy rozdzielni na ścianie tylnej 	<ul style="list-style-type: none"> - the tank is equipped with a heating installation, i.e. a heating cable located under the bottom sheathing of the tank; the tank is connected to the electric network by means of a 32A 5P 400V plug, placed in a recess in the frame at the switchgear on the rear wall
DODATKOWE	ADDITIONAL ELEMENTS
<ul style="list-style-type: none"> - wziernik do sprawdzenia ilości płynów - ocieplenie podłogi wełną mineralną gr. 100 mm - opcjonalnie – schody wg. rysunku 	<ul style="list-style-type: none"> - sight glass to check the amount of fluids - floor insulation with 100 mm thick mineral wool - optional stairs according to the drawing



DEKLARACJA ZGODNOŚCI	DECLARATION OF CONFORMITY	OZNAKOWANIE	LABELING
deklaracja właściwości użytkowych CE	Declaration of Performance – CE marking	kod kreskowy i logo Modular System	barcode and Modular System logo
NORMY STOSOWANE W PROCESIE PRODUKCJI WYROBÓW		STANDARDS APPLIED IN THE PRODUCT PRODUCTION PROCESS	
ISO 9001, ISO 1090, ISO 3834, ISO 14001, ISO 27001, ISO 22301, PN-HD 60364, PN EN ISO 8501			

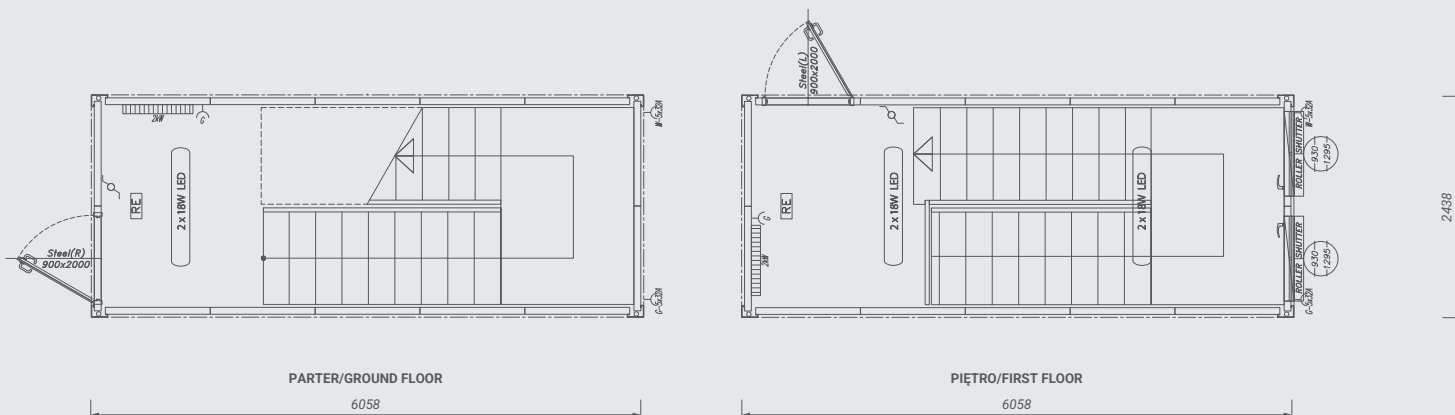
KONTENERY CONTAINERS



MB20-K2

MB20-K2

KONTENER PODWÓJNY ZE SCHODAMI WEWNĘTRZNYMI DOUBLE CONTAINER WITH INTERNAL STAIRCASE



WYMIARY	DIMENSIONS
<ul style="list-style-type: none"> zewnętrzne obiektu: 6058 x 2438 x 5600 mm zewnętrzne modułu: 6058 x 2438 x 2800 mm wysokość wewnętrzna użytkowa modułu: 2500 mm 	<ul style="list-style-type: none"> external of the facility: 6058 x 2438 x 5600 mm external of the module: 6058 x 2438 x 2800 mm internal usable module height: 2500 mm
KONSTRUKCJA KONTENERA	MODULE FRAME
<ul style="list-style-type: none"> konstrukcja stalowa nośna kontenera w klasie EXC2 wg normy PN EN 1090-1, wykonana z profili zimnociętych, łączonych metodą spawania zgodnie z PN EN ISO 3834-2. Wyrób posiada oznakowanie CE rama stalowa oczyszczana strumieniowo-ściernie do Sa2.5 wg PN EN ISO 8501-1 w komorze śrutowniczej o obiegu zamkniętym, malowana uchwyty transportowe (według standardów ISO) zlokalizowane w narożach możliwość piętrowania do 3 kondygnacji 	<ul style="list-style-type: none"> steel load-bearing container structure in EXC2 class according to PN EN 1090-1 standard, made of cold-formed profiles, welded together according to PN EN ISO 3834-2. The product is CE marked. steel frame blast-cleaned to Sa2.5 in accordance with PN EN ISO 8501-1 in a closed circuit chamber, spray-painted in a spray booth and dried in a drying booth transport handles (according to ISO standards) located in the corners staircase up to 3 stories possible.
KONSTRUKCJA KLATKI	STAIRCASE
<ul style="list-style-type: none"> konstrukcja stalowa nośna kontenera w klasie EXC2 wg normy PN EN 1090-1, wykonana z profili zimnociętych, łączonych metodą spawania zgodnie z PN EN ISO 3834-2. Wyrób posiada oznakowanie CE rama stalowa oczyszczana strumieniowo-ściernie do Sa2.5 wg PN EN ISO 8501-1 w komorze śrutowniczej o obiegu zamkniętym, malowana natryskowo w kabynie lakierniczej i suszona w kabino-suszarce schody wykonane w układzie dwubiegowym stopnie i spocznik wykonane z blachy aluminiowej ryflowanej możliwość wykonania klatki schodowej do 3 kondygnacji 	<ul style="list-style-type: none"> steel load-bearing container structure in EXC2 class according to PN EN 1090-1 standard, made of cold-formed profiles, welded together according to PN EN ISO 3834-2. The product is CE marked. steel frame blast-cleaned to Sa2.5 in accordance with PN EN ISO 8501-1 in a closed circuit chamber, spray-painted in a spray booth and dried in a drying booth stairs made in a double-flight, U-shaped system. steps and staircase landing made of corrugated aluminum sheet. staircase up to 3 storeys possible.
DACH	ROOF
<ul style="list-style-type: none"> dach o budowie warstwowej: <ul style="list-style-type: none"> stalowa blacha ocynkowana 0,5 mm plyta wiórowa 10 mm wełna mineralna 100 mm paroizolacja z folii polietylenowej plyta wiórowa laminowana 12 mm w kolorze RAL 9010 odprowadzenie wody deszczowej rynnami obwiedniowymi w ramie kontenera z rurami spustowymi w słupach narożnych charakterystyczne normowe obciążenie śniegiem sk = 1,6 kN/m² 	<ul style="list-style-type: none"> roof with layered construction: <ul style="list-style-type: none"> galvanised steel sheet 0,5 mm chipboard 10 mm mineral wool with a thickness of 100 mm, vapour barrier made of polyethylene foil, laminated chipboard 12 mm, RAL 9010 rainwater drainage through perimeter gutters in the container frame with downpipes in the corner columns, characteristic standard snow load sk = 1,6 kN/m²
ŚCIANY	WALLS
<ul style="list-style-type: none"> zewnętrzne: <ul style="list-style-type: none"> panele wymienne o budowie warstwowej: <ul style="list-style-type: none"> szkielet drewniany, od zew. blacha trapezowa 0,55 mm, ocynkowana, lakierowana RAL 7035 izolacja z wełny mineralnej o grubości 60 mm folia polietylenowa 	<ul style="list-style-type: none"> external: <ul style="list-style-type: none"> interchangeable panels with layered construction: <ul style="list-style-type: none"> wooden frame from outside trapezoidal sheet 0,55 mm, galvanised, painted RAL 7035 mineral wool isolation with a thickness of 60 mm polyethylene foil

PODŁOGA	FLOOR		
<ul style="list-style-type: none"> podłoga o budowie warstwowej: <ul style="list-style-type: none"> wykończenie podłogi: wykładzina PVC 2 mm w kolorze szarym wykładzina zgrzewana na łączeniach + listwy podłogowe PVC szare plyta wiórowa P5 22mm folia polietylenowa, izolacja z wełny mineralnej 100 mm blacha trapezowa T-8 ocynkowana 0,5 mm nośność podłogi 200 kg/m² 	<ul style="list-style-type: none"> Layered floor construction: <ul style="list-style-type: none"> Floor finish: 2 mm PVC flooring in grey – welded at joints + grey PVC skirting boards Chipboard P5, 22 mm Polyethylene film Mineral wool insulation, 100 mm Galvanized trapezoidal sheet T-8, 0.5 mm Floor load capacity: 200 kg/m² 		
OKNA NA PIĘTRZE	FIRST FLOOR WINDOWS		
<ul style="list-style-type: none"> PVC rozwierno-uchylne w kolorze białym (wg rysunku) szczyby zespolone o U=1,1 W/m²K roleta zewnętrzna 	<ul style="list-style-type: none"> PVC tilt and turn in white (as per drawing) glazed units with U=1,1 W/m²K roller shutter 		
DRZWI	DOOR		
<ul style="list-style-type: none"> zewnętrzne: <ul style="list-style-type: none"> stalowe jednoskrzydłowe białe, izolowane termicznie, wyposażone w zamek, wkładkę patentową +3 klucze, szyldy, kłamki (wg rysunku) 	<ul style="list-style-type: none"> external doors: <ul style="list-style-type: none"> single-leaf white steel, thermally insulated, with lock, patented cylinder + 3 keys, escutcheons, and handles (as per drawing). 		
INSTALACJA ELEKTRYCZNA	ELECTRICAL SYSTEMS		
<ul style="list-style-type: none"> instalacja elektryczna podtynkowa (kryta) tablica bezpiecznikowa (rozdzielnia) 8MOD instalacja siłowa: gniazda 230V (wg rysunku), instalacja oświetleniowa: oprawy świetlówkowe kl. ochronności IP65 z lampami ledowymi 2 x 16W (wg rysunku) zewnętrzne przyłącze instalacji na bazie gniazda i wtyku siłowego 5 x 32A uziemiaenie ramy kontenera za pomocą przewodu mocowanego śrubą M10 	<ul style="list-style-type: none"> recessed electrical installation (covered), distribution board (switchboard) 8MOD, power installation: 230V sockets (according to the drawing), lighting installation: fluorescent luminaires off IP65 protection class with 2 x 16W LED lamps (according to the drawing), external installation connection based on a 5 x 32A power socket and plug grounding of the container frame with a cable fastened with an M10 screw 		
OGRZEWANIE	HEATING		
<ul style="list-style-type: none"> grzejnik elektryczny konwektorowy 	<ul style="list-style-type: none"> convector electric heater 		
DEKLARACJA ZGODNOŚCI	DECLARATION OF CONFORMITY	OZNAKOWANIE	LABELING
deklaracja właściwości użytkowych CE	Declaration of Performance – CE marking	kod kreskowy i logo Modular System	barcode and Modular System logo
NORMY STOSOWANE W PROCESIE PRODUKCJI WYROBÓW			
ISO 9001, ISO 1090, ISO 3834, ISO 14001, ISO 27001, ISO 22301, PN-HD 60364, PN EN, ISO 8501			

DOSTĘPNE OPCJE / AVAILABLE VARIANTS	SR	FP	L
TAK / YES	X		X
NIE / NO		X	

SR rama bez rynien obwiedniowych

L kieszenie transportowe (Lift) dotyczy tylko kontenera partner

FP kontener składany FlatPack

SR frame without envelope gutters

L transport pockets (Lift) applies only to the ground floor

FP foldable container FlatPack